

# VANDJORD

**SG, VSL, VSV  
CITILIFT  
PROLIFT**

**APV  
VDS  
VSL-T**

НАСОСЫ И НАСОСНЫЕ УСТАНОВКИ ДЛЯ ДРЕНАЖА,  
ВОДООТВЕДЕНИЯ, КАНАЛИЗАЦИИ





**Канализационные насосы SG, VSL, VSV**

<b>1. Общая информация</b>	<b>3</b>
<b>2. Типовое обозначение</b>	<b>4</b>
<b>3. Исполнения</b>	<b>5</b>
<b>4. Конструкция</b>	<b>6</b>
Канализационные насосы SG с режущим механизмом	6
Канализационные насосы VSV с вихревым рабочим колесом	9
Канализационные насосы VSL с 2-канальным рабочим колесом	11
Канализационные насосы VSL с 2-канальным рабочим колесом	14
Технические особенности	17
Схемы электрических соединений насосов SG и VSV	18
Схемы электрических соединений насосов VSL	19
Сечение и диаметр кабеля	22
<b>5. Диаграммы рабочих характеристик и технические данные</b>	<b>23</b>
Кривые характеристик	23
Кривые характеристик	29
<b>6. Габаритные размеры</b>	<b>81</b>
Монтаж на автоматической трубной муфте	81
Насосы SG	81
Насосы VSV	82
Насосы VSV	83
Насосы VSL	85
Свободная установка	92
Насосы SG	92
Насосы VSV	93
Насосы VSV	94
Насосы VSL	96
<b>7. Масса</b>	<b>103</b>
<b>8. Принадлежности для монтажа</b>	<b>105</b>

**Дренажные насосы APV**

<b>1. Дренажные насосы APV.M</b>	<b>107</b>
Технические характеристики	107
Назначение	107
Основные области применения	107
Типовое обозначение	107
Конструкция	107
Материалы	107
Кривые характеристик	108
Габаритные размеры	108
Технические данные	109
<b>2. Дренажные насосы APV.06</b>	<b>110</b>
Технические характеристики	110
Назначение	110
Основные области применения	110
Типовое обозначение	110
Конструкция	110
Материалы	110
Кривые характеристик	111
Уровни включения и размеры прямка	112

**3. Дренажные насосы для тяжелых условий эксплуатации APV.MAX 113**

Технические характеристики	113
Назначение	113
Основные области применения	113
Типовое обозначение	113
Материалы	113
Кривые характеристик	113
Габаритные размеры	114
Технические данные	114

**4. Дренажные насосы из нержавеющей стали с вихревым колесом (Vortex) APV V 115**

Технические характеристики	115
Типовое обозначение	115
Конструкция	115
Материалы	115
Кривые характеристик	116
Габаритные размеры	116
Минимальные размеры прямка	117

**5. Дренажные насосы из нержавеющей стали с режущим механизмом APV G 118**

Технические характеристики	118
Типовое обозначение	118
Конструкция	118
Материалы	118
Кривые характеристик	119
Габаритные размеры	119
Минимальные размеры прямка	120

**Промышленные дренажные насосы****1. Дренажные насосы APV.09 / APV.12 / APV.20 121**

Технические характеристики	121
Назначение	121
Типовое обозначение	121
Конструкция	121
Шкафы управления	123
Кривые характеристик	123
Габаритные размеры	125

**2. Дренажные насосы APV.30 со взмучивающим механизмом 126**

Технические характеристики	126
Назначение	126
Типовое обозначение	126
Конструкция	127
Шкафы управления	127
Кривые характеристик	128
Габаритные размеры	129
Сечение и диаметр кабеля	129

**Дренажные насосы VSL-T для высокотемпературных стоков 0,75–1,5 кВт**

Технические характеристики	130
Назначение	130
Основные области применения	130
Типовое обозначение	130
Кривые характеристик	131
Габаритные размеры	134

**Насосы VDS со взмучивающим механизмом**

<b>1. Общая информация</b>	<b>135</b>
<b>2. Типовое обозначение</b>	<b>136</b>
<b>3. Исполнения</b>	<b>137</b>
<b>4. Конструкция</b>	<b>138</b>
<b>5. Схемы электрических соединений насосов VDS</b>	<b>140</b>
<b>6. Технические данные насосов VDS</b>	<b>141</b>
<b>7. Диаграммы рабочих характеристик и технические данные</b>	<b>142</b>
Рекомендации по подбору	142
Кривые характеристик	142
Диаграммы рабочих характеристик и габаритные размеры насосов VDS (по каждому типу насоса)	143

**Шкафы управления для канализационных и дренажных насосов**

<b>1. Общая информация</b>	<b>156</b>
<b>2. Типовое обозначение</b>	<b>158</b>
<b>3. Типовой ряд</b>	<b>158</b>
<b>4. Принадлежности для шкафов управления</b>	<b>159</b>
Поплавковые выключатели	159
Гидростатический аналоговый датчик уровня Vandjord NCT-21	160
Типовой ряд поплавокных выключателей, аналоговый датчик уровня, принадлежности	161
<b>5. Рекомендации по подбору реле уровня для водоотведения и дренажа</b>	<b>162</b>
Назначение реле уровня	162
Vandjord MS1, MS M2	162
Vandjord KR1, KR1S, MS K1-45	162
Датчик уровня Vandjord NCT-21	162

**Канализационная насосная установка CITILIFT TRIO**

<b>1. Общая информация</b>	<b>163</b>
<b>2. Заводская табличка</b>	<b>164</b>
<b>3. Серия CITILIFT TRIO</b>	<b>165</b>
Технические характеристики CITILIFT TRIO	165
Возможные варианты подключения	165
Комплект поставки	165
Указания по монтажу	166
Технические и габаритные характеристики CITILIFT TRIO	166
Рабочие характеристики	166
Габаритные размеры	166

**Канализационные насосные установки Prolift**

<b>1. Общая информация</b>	<b>167</b>
<b>2. Типовое обозначение</b>	<b>168</b>
<b>3. Серия PROLIFT PS с баком 60 л</b>	<b>169</b>
Описание продукта	169
Технические данные	169
Насос	169
Накопительный бак	169
Реле уровня	169
Ручной мембранный насос, принадлежность для установки Prolift	169
Кривая характеристик	169
Данные электрооборудования	170
Габаритные и присоединительные размеры	170
<b>4. Серия PROLIFT PD с баком 150 л</b>	<b>171</b>
Описание продукта	171
Технические данные	171
Насос	171
Накопительный бак	171
Реле уровня	171
Ручной мембранный насос, принадлежность для установки Prolift	171
Кривая характеристик	171
Данные электрооборудования	172
Габаритные и присоединительные размеры	172
<b>5. Серия PROLIFT PD с баком 450 л</b>	<b>173</b>
Описание продукта	173
Технические данные	173
Насос	173
Накопительный бак	173
Реле уровня	173
Ручной мембранный насос, принадлежность для установки Prolift	173
Кривая характеристик	173
Данные электрооборудования	174
Габаритные и присоединительные размеры	174
Пример монтажа	175
<b>6. Шкаф управления WLC 121</b>	<b>176</b>
Технические данные	176
Функции шкафа	176
Схема электрического подключения (установка с 2-мя насосами)	176
<b>7. Рекомендации по монтажу</b>	<b>177</b>
<b>8. Методика подбора установки Prolift</b>	<b>178</b>

<b>Программа подбора VJ Select</b>	<b>179</b>
------------------------------------	------------

# Канализационные насосы SG, VSL, VSV

## 1. Общая информация

Компания ВАНДЙОРД производит погружные канализационные насосы следующих типов:

- SG – с режущим механизмом;
- VSV – с вихревым рабочим колесом;
- VSL – с двухканальным рабочим колесом.



Рис. 1 Насос SG



Рис. 2 Насос VSV



Рис. 3 Насос VSL

Детали погружных насосов выполнены из чугуна и нержавеющей стали. Модели насосов изготовлены как с 2-полюсными двигателями, так и с 4- и 6-полюсными электродвигателями. Мощность насосов от 0,45 кВт до 90 кВт.

Свободный проход (максимальный размер перекачиваемых примесей) от 20 мм до 120 мм. Для насосов SG, VSV и VSL возможны следующие варианты монтажа:

- свободная переносная установка;
- установка на автоматической трубной муфте.

### Применение

Насосы VSV и VSL применяются для перекачивания хозяйственно-бытовых, ливневых и промышленных сточных воды в канализационных насосных станциях, очистных сооружениях.

Насосы VSV и VSL могут применяться для перекачки гликольсодержащих сред. Для подбора просьба обратиться в офис Вандйорд, обязательно указать плотность, вязкость, температуру среды.

Насосы VSL-T мощностью от 2,2 до 11,0 кВт можно применять для перекачки промышленных стоков с температурой до 80 °С.

Насосы SG применяются для перекачивания хозяйственно-бытовых сточных воды частных домах, небольших локальных объектах, канализационных насосных станциях, очистных сооружениях.

## 2. Типовое обозначение

Расшифровка типового обозначения (пример: VSL.65.11L.2.1.5.02.T.XXX)

Пример	VSL	65	11	L	2	1	5	02	T	XXX
<b>Тип насоса:</b> VSL: Двухканальное рабочее колесо VSV: Вихревое рабочее колесо SG: Вихревое рабочее колесо с режущим механизмом										
<b>Номинальный диаметр напорного патрубка насоса [мм]:</b> 40: (DN40, PN6, насосы SG: PN6/ PN10, ГОСТ 33259-2015) 50: (DN50, PN6, насосы SG: PN6/ PN10, ГОСТ 33259-2015) 65: (DN65, PN6, ГОСТ 33259-2015) 80: (DN80, PN6, ГОСТ 33259-2015) 100: (DN100, PN6, ГОСТ 33259-2015) 150: (DN150, PN6, ГОСТ 33259-2015) 150: (DN150, PN10, ГОСТ 33259-2015) 200: (DN200, PN10, ГОСТ 33259-2015) 250: (DN250, PN10, ГОСТ 33259-2015) 300: (DN300, PN10, ГОСТ 33259-2015) 400: (DN400, PN10, ГОСТ 33259-2015)										
<b>Мощность на валу электродвигателя P2 [кВт]:</b> 45: 0,45 кВт 075: 0,75 кВт 11: 1,1 кВт 15: 1,5 кВт 22: 2,2 кВт 30: 3,0 кВт 37: 3,7 кВт 40: 4,0 кВт 55: 5,5 кВт 75: 7,5 кВт 110: 11,0 кВт 150: 15,0 кВт 190: 19,0 кВт 220: 22,0 кВт 300: 30,0 кВт 370: 37,0 кВт 450: 45,0 кВт 550: 55,0 кВт 750: 75,0 кВт 900: 90,0 кВт										
<b>Исполнение насоса:</b> [ ]: стандартное исполнение A: вариант с поплавковым выключателем L: вариант с низконапорной кривой насоса										
<b>Количество полюсов:</b> 2: Два полюса 4: Четыре полюса 6: Шесть полюсов										
<b>Количество фаз:</b> [ ]: Трехфазный двигатель 1: Однофазный двигатель										
<b>Частота:</b> 5: 50 Гц										
<b>Напряжение и метод пуска:</b> 0D: 380 В, прямой пуск 1D: 380 В, звезда/треугольник 02: 220 В, прямой пуск										
T: исполнение для воды с температурой до 80 °С XXX: специальное исполнение (шифр исполнения)										

## Табличка насосов SG, VSV и VSL:

1	VANDJORD®			14
2	VSL.80.22.2.5.0D			13
3	Qmax 64 m³/h	380 VΔ 5 A	3 ~ 50 Hz	13
5	Hmax 16 m	VY	2850 r/min	15
6	Tmax 40 °C	DN 80/PN 6	I CL F IP 68	16
	No YYWW0001	PN XXXXXXXX	←	17
	ТУ 28.13.1-003-86421656-2023	47 kg	10m	7
18	VANDJORD GROUP LLC, Shkeshaya st., 39-41, Moscow, Russia Made in PRC			19
9	EMC CE			11
10	21	22	20	8

Поз.	Описание
1	Логотип
2	Модель насоса
3	Максимальный расход, м³/ч
4	Номинальный ток, А
5	Максимальный напор, м
6	Максимальная температура перекачиваемой жидкости, °C
7	Класс изоляции
8	Масса нетто, кг
9	Заводской номер, где YY – год изготовления; WW – неделя изготовления оборудования; 0001 – серийный номер
10	Импортер/Страна-производитель
11	Знаки соответствия/обращения на рынке (сертификационный символ)
12	Напряжение сети, В
13	Частота тока, Гц
14	Однофазное или трехфазное исполнение
15	Мощность P2, кВт
16	Частота вращения, об/мин
17	Степень защиты
18	Номинальный диаметр фланца ГОСТ 33259-2015/ Номинальное давление, бар
19	Максимальная глубина погружения, м
20	Направление вращения
21	Номер продукта
22	Номер Технических Условий

### 3. Исполнения

Насосы VSL, VSV и SG могут быть изготовлены согласно индивидуальным требованиям заказчика:

- с увеличенной длиной кабеля;
- с дополнительными датчиками контроля и защиты; перечень стандартных и дополнительных устройств контроля и защиты см. раздел «Технические особенности»;
- с протоколом заводских приемо-сдаточных испытаний.

Для запроса насосов в нестандартном исполнении просьба обращаться в ближайший офис компании ВАНДЙОРД.

#### Увеличенная длина кабеля

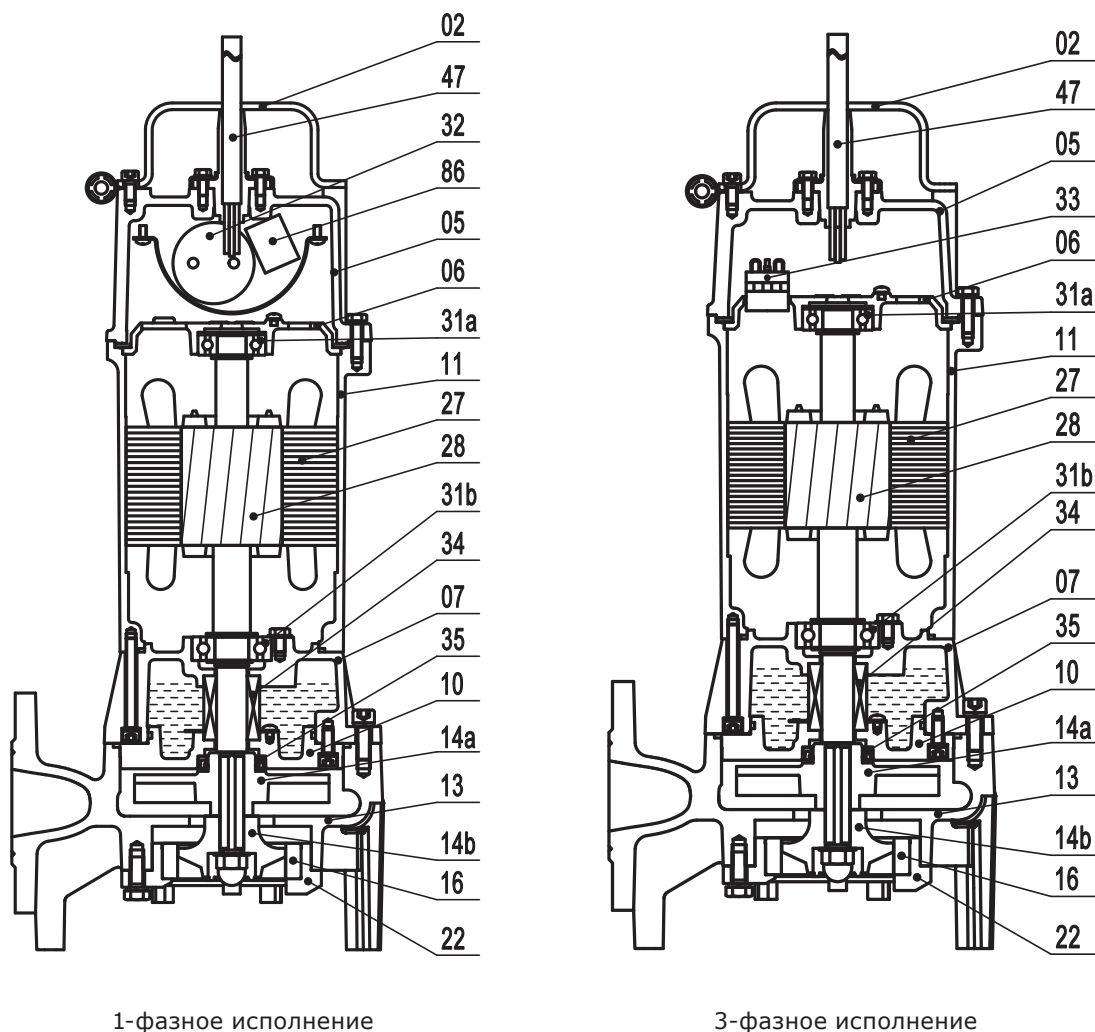
Возможны исполнения со стандартным кабелем различной длины:

- 10 м (для высокотемпературной версии 8 м);
- 15 м;
- 25 м;
- 40 м.

## 4. Конструкция

### Канализационные насосы SG с режущим механизмом

0,75–1,1 кВт



1-фазное исполнение

3-фазное исполнение

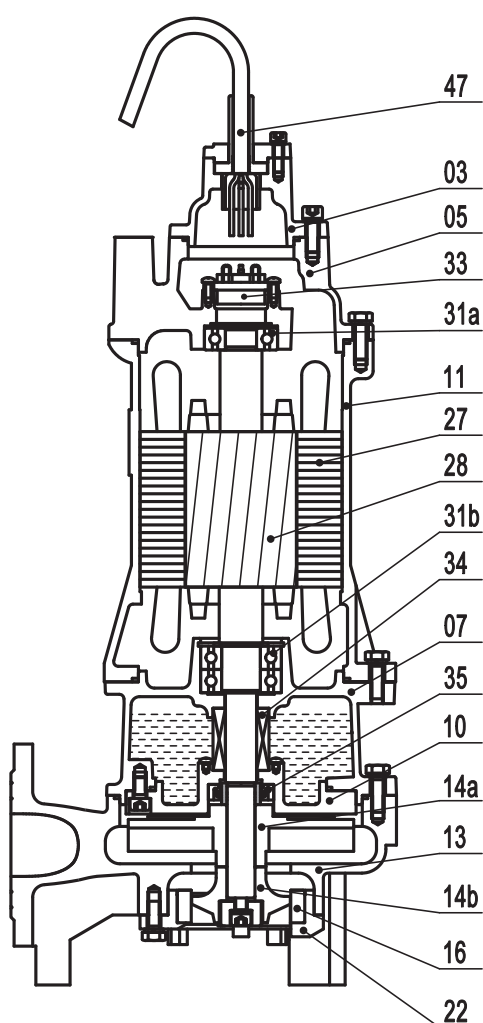
#### Спецификация материалов

Позиция	Наименование	Материал
02	Подъемная скоба	Сталь
05	Верхняя крышка	Серый чугун
06	Крышка верхнего подшипника	Серый чугун
07	Крышка нижнего подшипника	Серый чугун
10	Крышка корпуса уплотнения	Серый чугун
11	Корпус двигателя	Серый чугун
13	Корпус улитки	Серый чугун
14a	Рабочее колесо	Серый чугун
14b	Подвижная часть режущего механизма	Высокохромистый сплав
16	Неподвижная часть режущего механизма	Высокохромистый сплав
22	Нижняя крышка	Серый чугун
27	Статор	-
28	Ротор с валом	Нержавеющая сталь AISI304
31a	Верхний подшипник	-
31b	Нижний подшипник	-
32	Пусковой конденсатор (1-фазное исполнение)	-
33	Устройство тепловой защиты (3-фазное исполнение)	-
34	Уплотнение вала	Sic-Sic/Carbon-Ceramic
35	Уплотнительная манжета	-
47	Кабельный ввод	-
86	Пусковое реле (1-фазное исполнение)	-

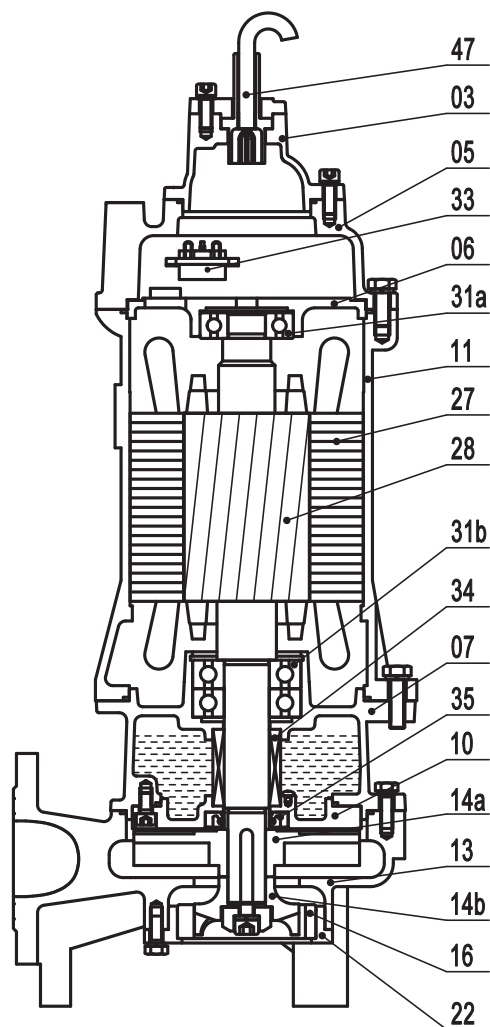


## Канализационные насосы SG с режущим механизмом

1,5–5,5 кВт



SG 1,5–2,2 кВт

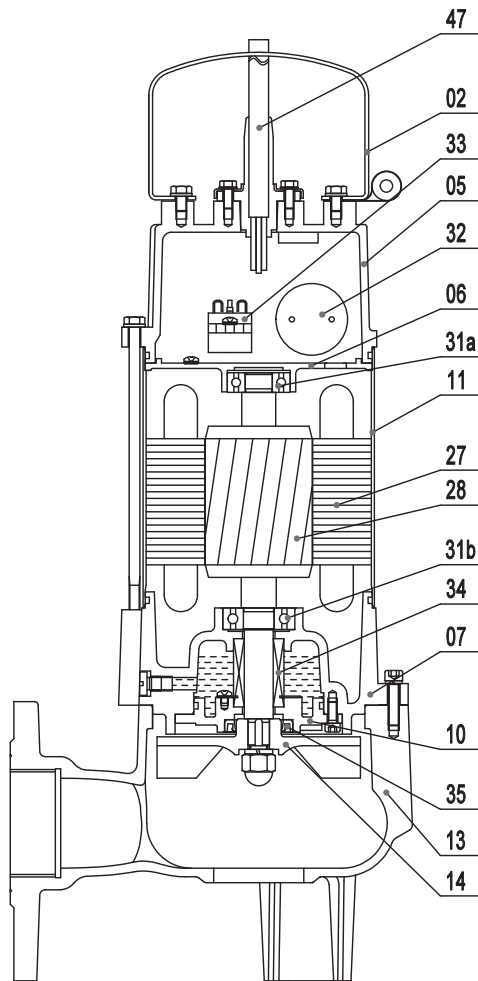


SG 3,7–11,0 кВт

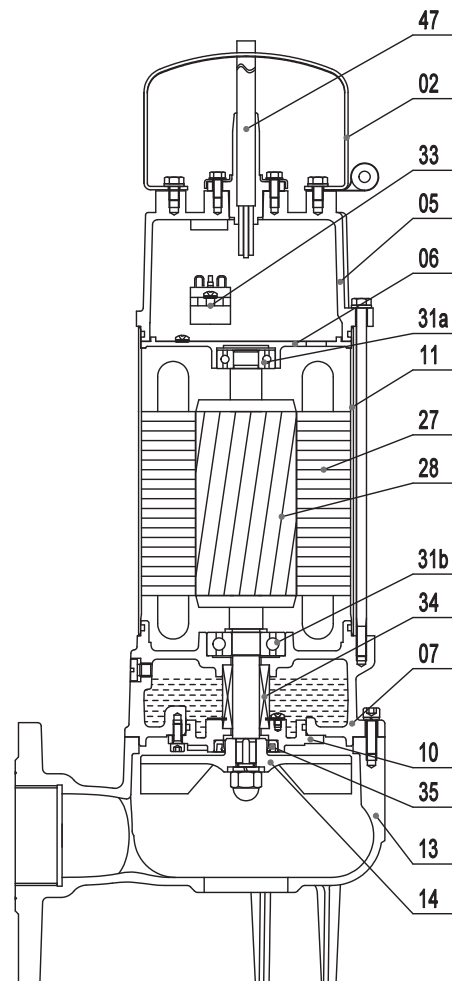
### Спецификация материалов

Позиция	Наименование	Материал
03	Клеммная коробка	Серый чугун
05	Верхняя крышка	Серый чугун
07	Крышка нижнего подшипника	Серый чугун
10	Крышка корпуса уплотнения	Серый чугун
11	Корпус двигателя	Серый чугун
13	Корпус улитки	Серый чугун
14a	Рабочее колесо	Серый чугун
14b	Подвижная часть режущего механизма	Высокохромистый сплав
16	Неподвижная часть режущего механизма	Высокохромистый сплав
22	Нижняя крышка	Серый чугун
27	Статор	-
28	Ротор с валом	Нержавеющая сталь AISI304
31a	Верхний подшипник	-
31b	Нижний подшипник	-
33	Устройство тепловой защиты	Sic-Sic/Carbon-Ceramic
34	Уплотнение вала	-
35	Уплотнительная манжета	-
47	Кабельный ввод	-

## Канализационные насосы VSV с вихревым рабочим колесом 0,45–1,5 кВт, 2-полюсные



1-фазное исполнение

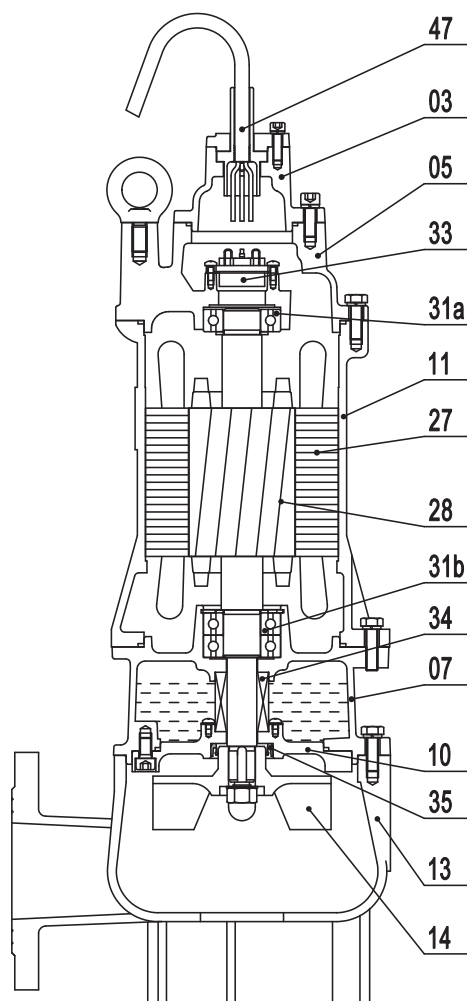


3-фазное исполнение

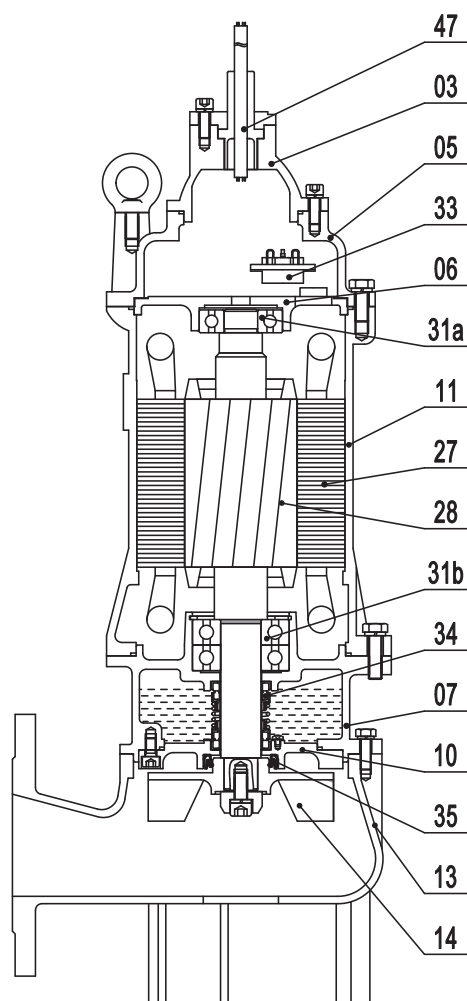
### Спецификация материалов

Позиция	Наименование	Материал
02	Подъемная скоба	Нержавеющая сталь
05	Верхняя крышка	Серый чугун
06	Крышка верхнего подшипника	Серый чугун
07	Крышка нижнего подшипника	Серый чугун
10	Крышка корпуса уплотнения	Серый чугун
11	Корпус двигателя	Серый чугун
13	Корпус улитки	Серый чугун
14	Рабочее колесо	Серый чугун
27	Статор	-
28	Ротор с валом	Нержавеющая сталь AISI304
31a	Верхний подшипник	-
31b	Нижний подшипник	-
32	Конденсатор (1-фазное исполнение)	-
33	Устройство тепловой защиты	-
34	Уплотнение вала	Sic-Sic/Carbon-Ceramic
35	Уплотнительная манжета	-
47	Кабельный ввод	-

## Канализационные насосы VSV с вихревым рабочим колесом 2,2–5,5 кВт, 2-полюсные



VSV 2,2–3,0 кВт

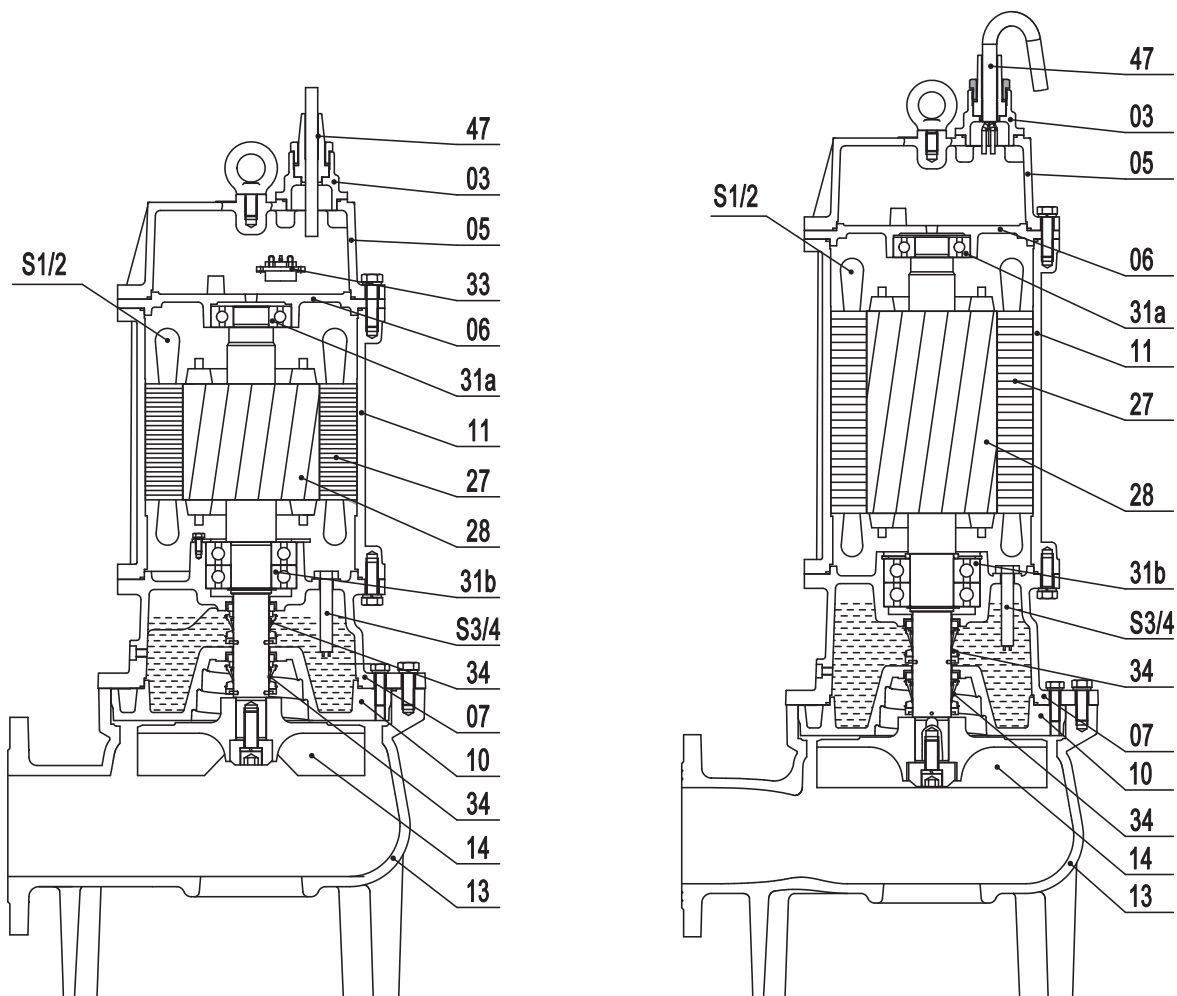


VSV 4,0–5,5 кВт

### Спецификация материалов

Позиция	Наименование	Материал
03	Клеммная коробка	Серый чугун
05	Верхняя крышка	Серый чугун
07	Крышка нижнего подшипника	Серый чугун
10	Крышка корпуса уплотнения	Серый чугун
11	Корпус двигателя	Серый чугун
13	Корпус улитки	Серый чугун
14	Рабочее колесо	Серый чугун
27	Статор	-
28	Ротор с валом	Нержавеющая сталь AISI304
31a	Верхний подшипник	-
31b	Нижний подшипник	-
33	Устройство тепловой защиты	-
34	Уплотнение вала	Sic-Sic/Carbon-Ceramic
35	Уплотнительная манжета	-
47	Кабельный ввод	-

## Канализационные насосы VSV с вихревым рабочим колесом 5,5–11,0 кВт, 4-полюсные



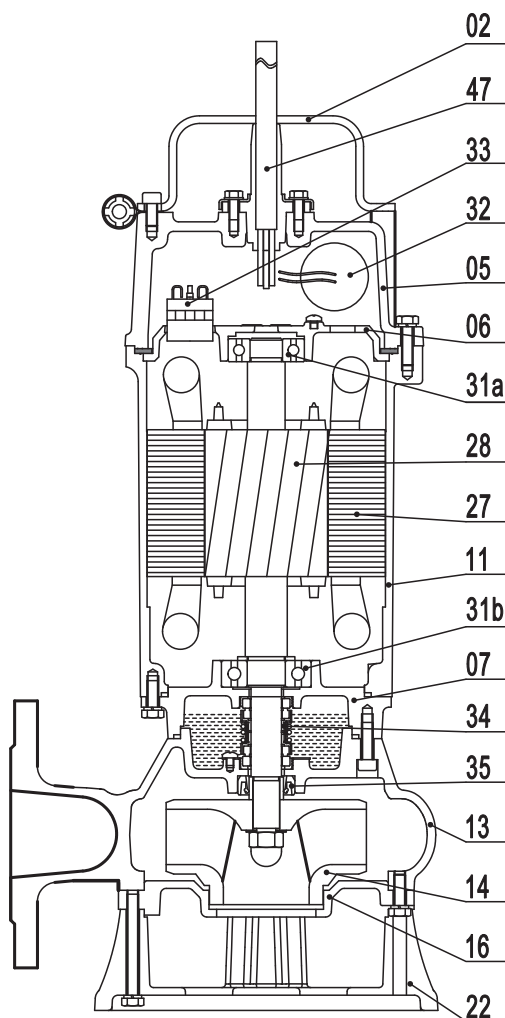
VSV 5,5–7,5 кВт

VSV 11,0 кВт

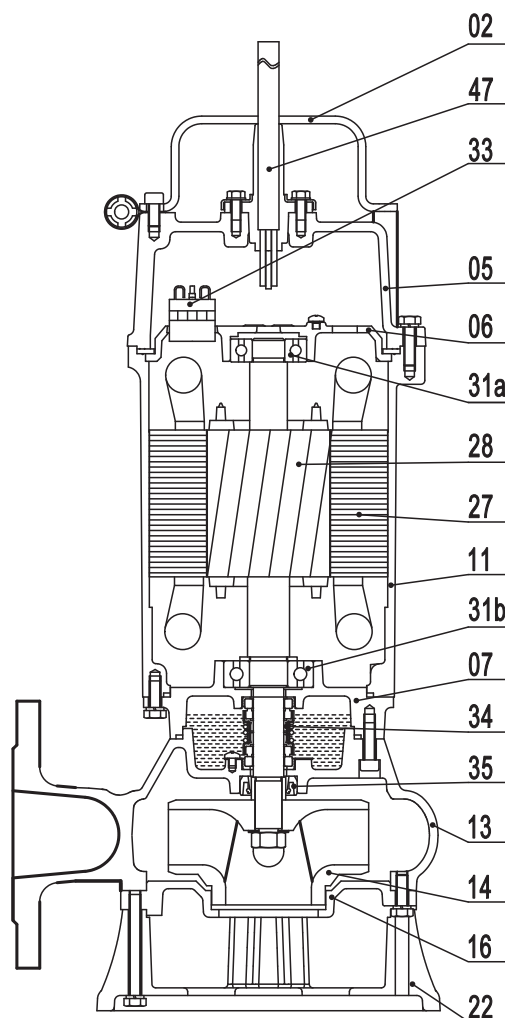
### Спецификация материалов

Позиция	Наименование	Материал
03	Клеммная коробка	Серый чугун
05	Верхняя крышка	Серый чугун
07	Крышка нижнего подшипника	Серый чугун
10	Крышка корпуса уплотнения	Серый чугун
11	Корпус двигателя	Серый чугун
13	Корпус улитки	Серый чугун
14	Рабочее колесо	Серый чугун
27	Статор	-
28	Ротор с валом	Нержавеющая сталь AISI304
31a	Верхний подшипник	-
31b	Нижний подшипник	-
33	Устройство тепловой защиты	-
34	Уплотнение вала	Sic-Sic/ Sic-Sic
47	Кабельный ввод	-
S1/2	Термовыключатели в обмотке статора (опционально)	-
S3/4	Датчик «вода-в-масле» (опционально)	-

## Канализационные насосы VSL с 2-канальным рабочим колесом 0,75–1,5 кВт, 2-полюсные



1-фазное исполнение

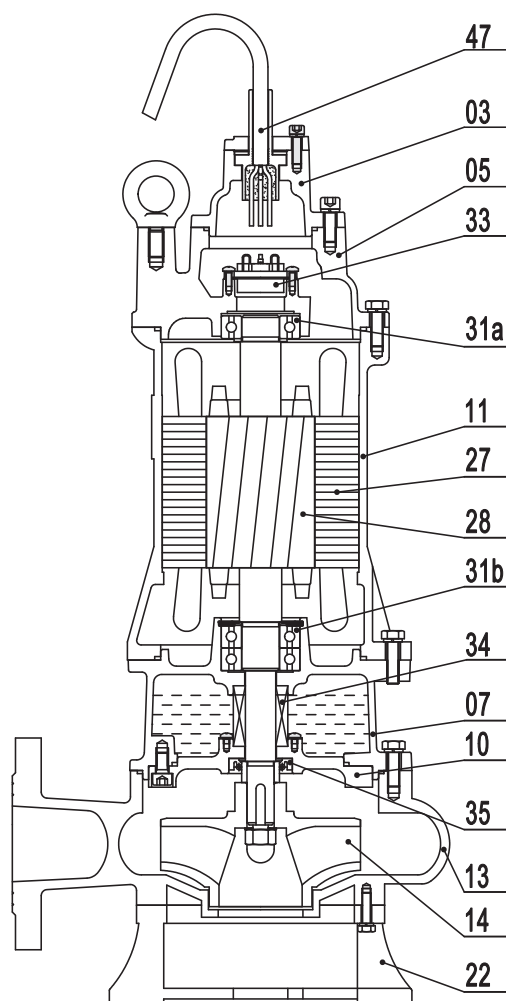


3-фазное исполнение

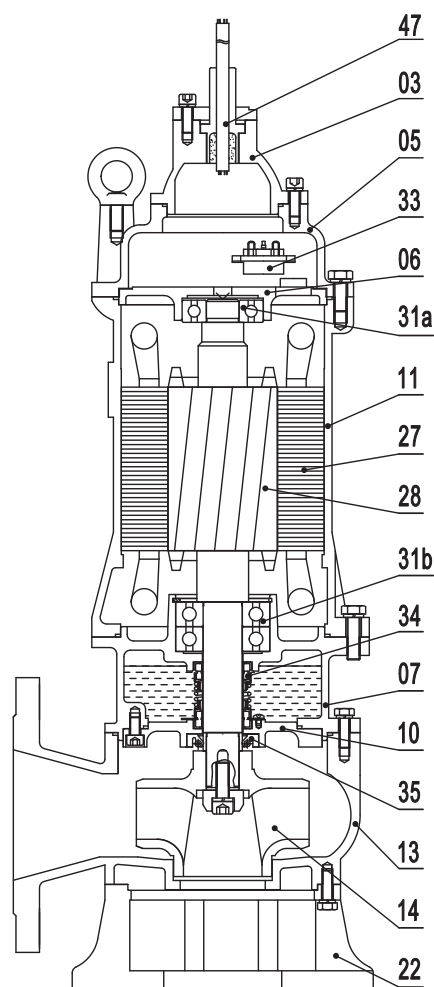
### Спецификация материалов

Позиция	Наименование	Материал
02	Подъемная скоба	Сталь
05	Верхняя крышка	Серый чугун
06	Крышка верхнего подшипника	Серый чугун
07	Крышка нижнего подшипника	Серый чугун
11	Корпус двигателя	Серый чугун
13	Корпус улитки	Серый чугун
14	Рабочее колесо	Серый чугун
16	Крышка корпуса улитки	Серый чугун
22	Нижняя всасывающая крышка	Серый чугун
27	Статор	-
28	Ротор с валом	Нержавеющая сталь AISI304
31a	Верхний подшипник	-
31b	Нижний подшипник	-
32	Конденсатор (1-фазное)	-
33	Устройство тепловой защиты	-
34	Уплотнение вала	Sic-Ceramic/Carbon-Ceramic
35	Уплотнительная манжета	-
47	Кабельный ввод	-

## Канализационные насосы VSL с 2-канальным рабочим колесом 2,2–5,5 кВт, 2-полюсные



2,2–3,0 кВт

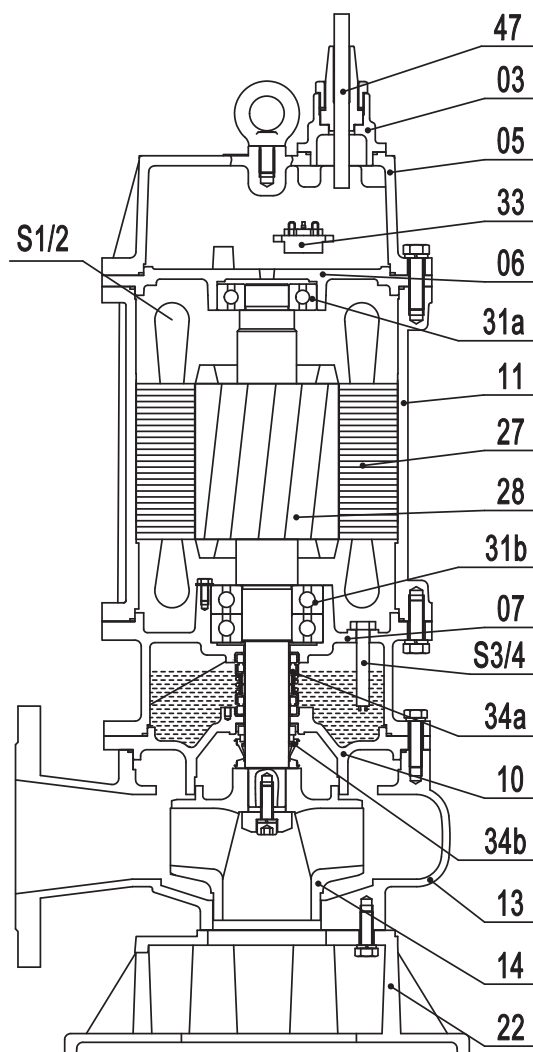


4,0–5,5 кВт

### Спецификация материалов

Позиция	Наименование	Материал
03	Клеммная коробка	Серый чугун
05	Верхняя крышка	Серый чугун
07	Крышка нижнего подшипника	Серый чугун
10	Крышка корпуса уплотнения	Серый чугун
11	Корпус двигателя	Серый чугун
13	Корпус улитки	Серый чугун
14	Рабочее колесо	Серый чугун
22	Нижняя всасывающая крышка	Серый чугун
27	Статор	-
28	Ротор с валом	Нержавеющая сталь AISI304
31a	Верхний подшипник	-
31b	Нижний подшипник	-
33	Устройство тепловой защиты	-
34	Уплотнение вала	Sic-Sic/Carbon-Ceramic
35	Уплотнительная манжета	-
47	Кабельный ввод	-

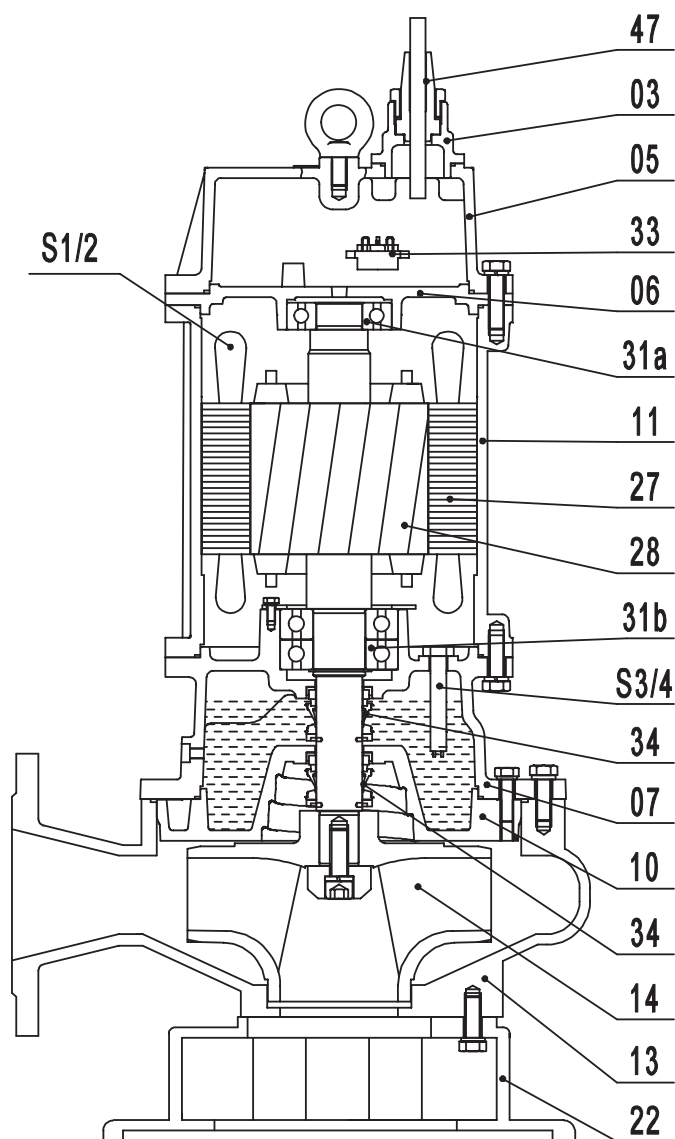
## Канализационные насосы VSL с 2-канальным рабочим колесом 7,5–11,0 кВт, 2-полюсные



### Спецификация материалов

Позиция	Наименование	Материал
03	Клеммная коробка	Серый чугун
05	Верхняя крышка	Серый чугун
06	Крышка верхнего подшипника	Серый чугун
07	Крышка нижнего подшипника	Серый чугун
10	Крышка корпуса уплотнения	Серый чугун
11	Корпус двигателя	Серый чугун
13	Корпус улитки	Серый чугун
14	Рабочее колесо	Высокопрочный чугун
22	Нижняя всасывающая крышка	Серый чугун
27	Статор	-
28	Ротор с валом	Нержавеющая сталь AISI304
31a	Верхний подшипник	-
31b	Нижний подшипник	-
33	Устройство тепловой защиты	-
34a	Верхнее уплотнение вала	Sic-Sic/Carbon-Ceramic
34b	Нижнее уплотнение вала	Sic-Sic
47	Кабельный ввод	-
S1/2	Термовыключатели в обмотке статора (опционально)	-
S3/4	Датчик «вода-в-масле» (опционально)	-

## Канализационные насосы VSL с 2-канальным рабочим колесом 2,2–7,5 кВт, 4-полюсные

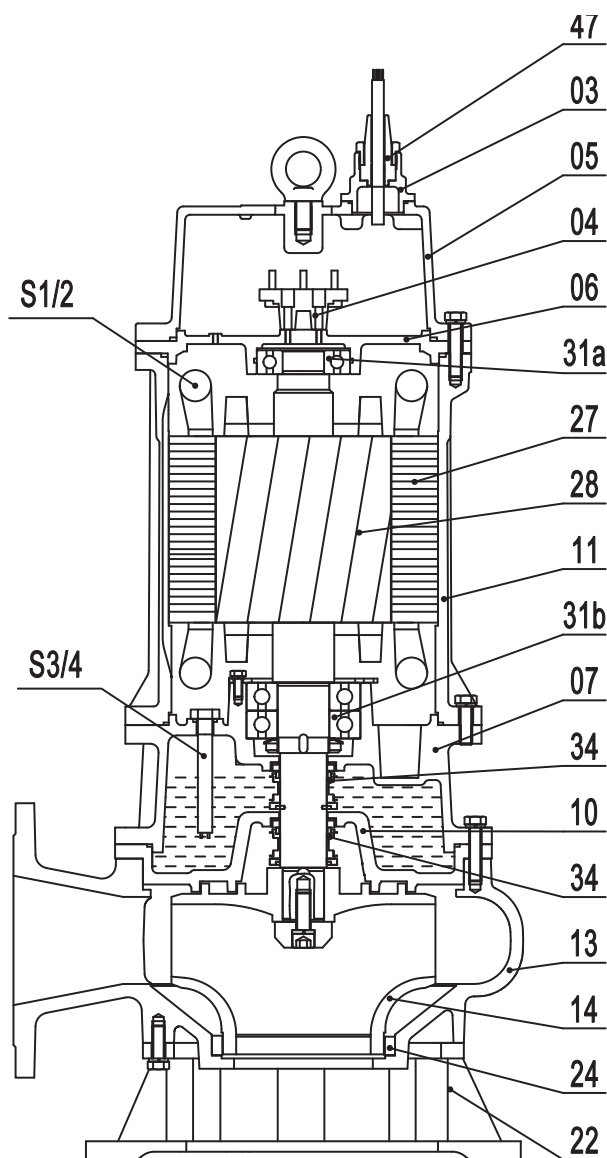


### Спецификация материалов

Позиция	Наименование	Материал
03	Клеммная коробка	Серый чугун
05	Верхняя крышка	Серый чугун
06	Корпус верхнего подшипника	Серый чугун
07	Крышка нижнего подшипника	Серый чугун
10	Крышка корпуса уплотнения	Серый чугун
11	Корпус двигателя	Серый чугун
13	Корпус улитки	Серый чугун
14	Рабочее колесо	Высокопрочный чугун
22	Нижняя всасывающая крышка	Серый чугун
27	Статор	-
28	Ротор с валом	Нержавеющая сталь AISI304
31a	Верхний подшипник	-
31b	Нижний подшипник	-
33	Устройство тепловой защиты	-
34	Уплотнение вала	Sic-Sic/Sic-Sic
35	Уплотнительная манжета	-
47	Кабельный ввод	-
S1/2	Термовыключатели в обмотке статора (опционально)	-
S3/4	Датчик «вода-в-масле» (опционально)	-



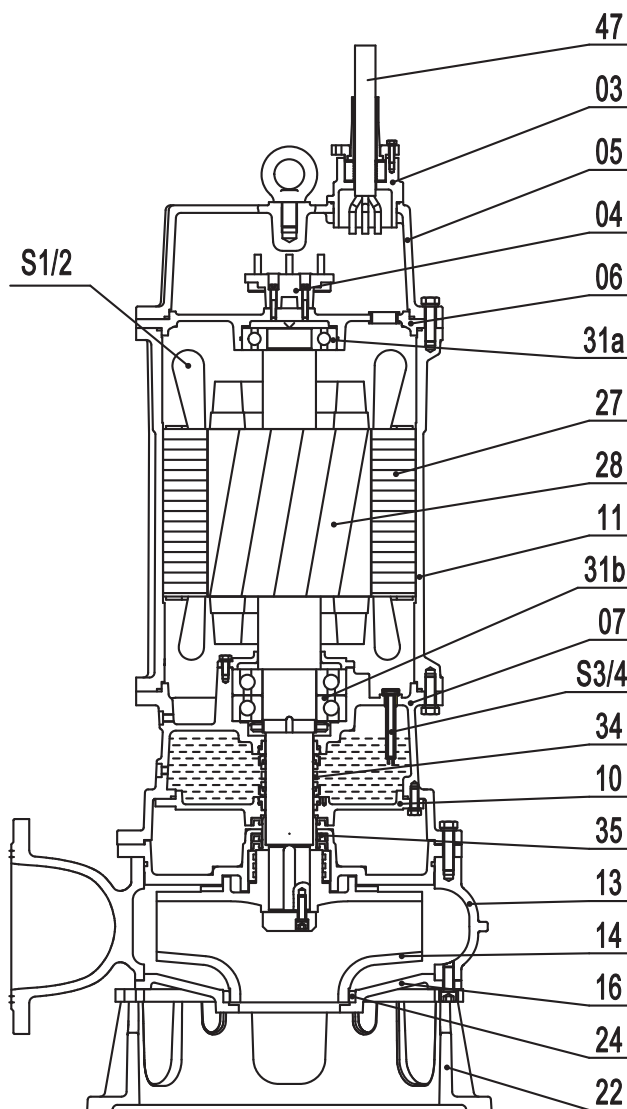
## Канализационные насосы VSL с 2-канальным рабочим колесом 11,0–90,0 кВт, кВт, 4-полюсные



### Спецификация материалов

Позиция	Наименование	Материал
03	Клеммная коробка	Серый чугун
04	Клеммы подключения	-
05	Верхняя крышка	Серый чугун
06	Крышка верхнего подшипника	Серый чугун
07	Крышка нижнего подшипника	Серый чугун
10	Крышка корпуса уплотнения	Серый чугун
11	Корпус двигателя	Серый чугун
13	Корпус улитки	Серый чугун
14	Рабочее колесо	Высокопрочный чугун
22	Нижняя всасывающая крышка	Серый чугун
24	Кольцо щелевого уплотнения	Высокохромистый сплав
27	Статор	-
28	Ротор с валом	Нержавеющая сталь AISI304
31a	Верхний подшипник	-
31b	Нижний подшипник	-
34	Уплотнение вала	Sic-Sic/Sic-Sic
47	Кабельный ввод	-
S1/2	Термовыключатели в обмотке статора (опционально)	-
S3/4	Датчик «вода-в-масле» (опционально)	-

## Канализационные насосы VSL с 2-канальным рабочим колесом 6-полюсные



### Спецификация материалов

Позиция	Наименование	Материал
03	Клеммная коробка	Серый чугун
04	Клеммы подключения	-
05	Верхняя крышка	Серый чугун
06	Крышка верхнего подшипника	Серый чугун
07	Крышка нижнего подшипника	Серый чугун
10	Крышка корпуса уплотнения	Серый чугун
11	Корпус двигателя	Серый чугун
13	Корпус улитки	Серый чугун
14	Рабочее колесо	Высокопрочный чугун
16	Крышка корпуса улитки	Серый чугун
22	Нижняя всасывающая крышка	Серый чугун
24	Кольцо щелевого уплотнения	Высокохромистый сплав
27	Статор	-
28	Ротор с валом	Нержавеющая сталь AISI304
31a	Верхний подшипник	-
31b	Нижний подшипник	-
34	Уплотнение вала	Sic-Sic/Sic-Sic
35	Уплотнительная манжета	
47	Кабельный ввод	-
S1/2	Термовыключатели в обмотке статора	-
S3/4	Датчик «вода-в-масле»	-

## Технические особенности

### Перекачиваемая жидкость

Хозяйственно-бытовые, ливневые, промышленные сточные воды с температурой до 40 °С (исполнение «Т» – до 80 °С), pH 6–10.

### Шариковые подшипники

Все подшипники смазаны на весь срок эксплуатации.

### Электродвигатель

Полностью герметичный двигатель

- Класс изоляции F (допустимая температура нагрева до 155 °С), для насосов мощностью 11 кВт и выше, а также для высокотемпературного исполнения «Т» – H (допустимая температура нагрева до 180 °С).

- Степень защиты IP68.

Перечень насосов в высокотемпературном исполнении «Т»:

VSL.50.22.2.5.0D.T

VSL.80.22.2.5.0D.T

VSL.50.30.2.5.0D.T

VSL.80.30.2.5.0D.T

VSL.80.40.2.5.0D.T

VSL.80.55.2.5.0D.T

VSL.100.55.2.5.0D.T

VSL.80.75.2.5.0D.T

VSL.100.75.2.5.0D.T

VSL.100.110.2.5.0D.T

VSL.150.110.2.5.0D.T

### Обработка поверхности

Поверхности насосов SG, VSV и VSL обработаны следующим образом:

- Катафорезная обработка всех чугунных деталей.

- Порошковая окраска: RAL9005 (черный), толщина 100 мкм.

### Кабели

Стандартная длина кабеля составляет 10 м, для высокотемпературного исполнения – 8 м.

Возможно изготовить другую длину кабеля по отдельному запросу.

### Кабельный ввод

Кабельный разъем заполняется герметизирующим материалом для исключения попадания воды в двигатель насоса через кабель.

### Датчики

Насосы VSV и VSL мощностью до 5,5 кВт, а также насосы SG всех типоразмеров оснащены встроенным в двигатель уникальным устройством тепловой защиты, которое определяет не только избыточное тепловыделение двигателя, но и избыточное потребление тока. Устройство защищает двигатель от следующих проблем, которые могут возникнуть во время работы:

- блокировка рабочего колеса,
- фазовый дисбаланс,
- длительная работа насоса всухую,

- пониженное напряжение,

- потеря фазы в трехфазных двигателях.

Насосы VSL (2-полюсные) от 7,5 кВт и выше, VSL (4- и 6-полюсные) от 5,5 кВт и выше

в стандартном исполнении комплектуются биметаллическими термовыключателями.

Насосы VSL (4- и 6-полюсные) от 5,5 кВт и выше в стандартном исполнении комплектуются датчиком «вода-в-масле».

Биметаллические термовыключатели устанавливаются по одному в каждой обмотке и соединены последовательно. В случае срабатывания любого из датчиков размыкается вся электрическая цепь. Температура срабатывания термовыключателя 130±5 °С, температура перезапуска двигателя 90±15 °С.

Датчик «вода-в-масле» электродного типа при наличии воды в масле замыкает электрическую цепь при снижении омического сопротивления в масляной камере ниже 10 кОм.

Датчики должны быть подключены к шкафу управления насосами. При срабатывании датчика шкаф управления должен подать сигнал аварии, отключить аварийный насос и включить резервный.

По запросу насосы мощностью 30 кВт и выше могут поставляться с дополнительным датчиком Pt 100 в нижнем подшипнике, датчиком контроля влажности в электродвигателе электродного типа. Также по запросу 2-полюсные насосы мощностью 7,5...11 кВт, 4- и 6-полюсные мощностью 5,5 кВт и выше могут поставляться с дополнительным датчиком Pt 100 в статоре.

Насосы VSL-T (высокотемпературное исполнение) поставляются без устройств защиты.

Перечень датчиков и их применяемость указаны в таблице.

Тип насоса	Мощность, кВт	Тип датчика					
		Встроенное устройство тепловой защиты	Биметаллические термовыключатели	Датчик Pt 100 в статоре	Датчик Pt 100 в нижнем подшипнике	Датчик «Вода-в-масле»	Датчик влажности в эл. двигателе
VSL (2-полюсные)	0,45...5,5	•	/	/	/	/	/
	7,5...11	/	•	о	/	/	/
VSL (4-полюсные)	2,2...3,7	•	/	/	/	/	/
	5,5...7,5	•	•	о	/	•	/
	11...22	/	•	о	/	•	/
	30...45	/	•	о	о	•	о
	55...90	/	•	о	о	•	о
VSL (6-полюсные)	45...55	/	•	о	о	•	о
VSV (2-полюсные)	2,2...5,5	•	/	/	/	/	/
	5,5...7,5	•	•	о	/	•	/
VSV (4-полюсные)	11	/	•	о	/	•	/
SG	0,75...11	•	/	/	/	/	/
VSL-T (2-полюсные)	2,2...11	/	/	/	/	/	/

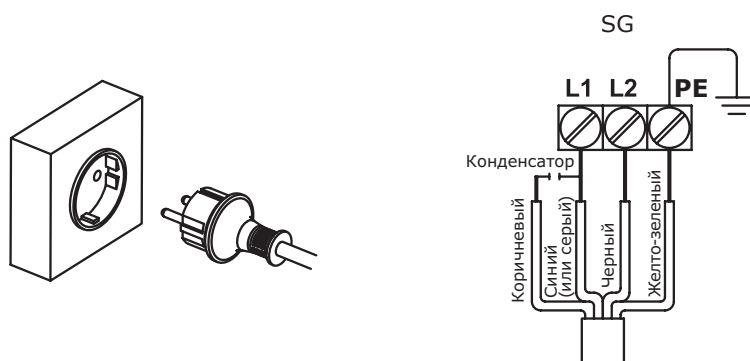
• – в стандартном исполнении, о – опционально (по запросу), / – не применяется.

### Шкафы управления

Насосы, поставляемые без поплавкового выключателя, должны комплектоваться шкафом управления Vandjord LCV или шкафом с аналогичными функциями. Информация о шкафах управления и реле уровня – см. раздел «Шкафы управления» в этом каталоге.

## Схемы электрических соединений насосов SG и VSV

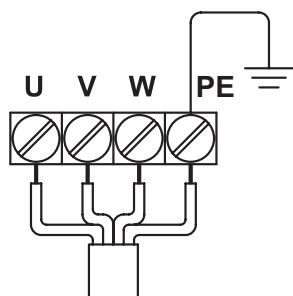
### 1-фазное исполнение



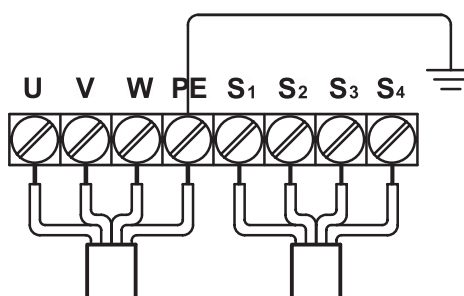
Тип насоса (кВт)	Пусковой конденсатор (мкФ), только для насосов SG	Рабочий конденсатор (мкФ)
0,75	150	20
1,1	150	30

### 3-фазное исполнение

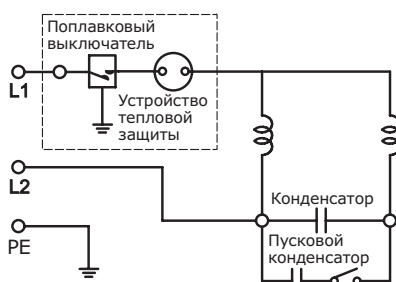
Прямое подключение SG всех типоразмеров, VSV до 5,5 кВт



Прямое подключение VSV, 7,5 кВт и выше, с биметаллическими термовыключателями и датчиком «вода-в-масле»



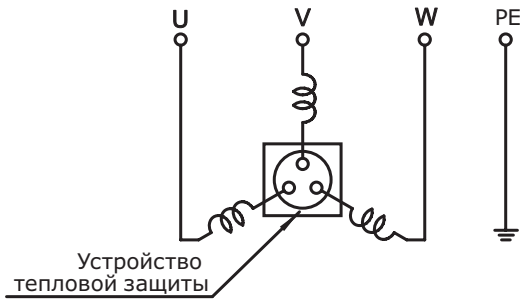
### Схемы соединений с однофазными двигателями SG



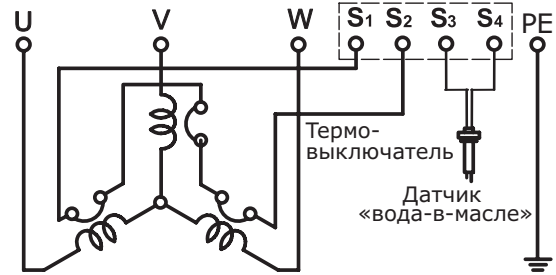
Примечание. Пусковой конденсатор установлен в насосе. Рабочий конденсатор установлен в блоке управления (поставляется с насосом).

## Схемы соединений с трехфазными двигателями

SG всех типоразмеров, SV до 5,5 кВт

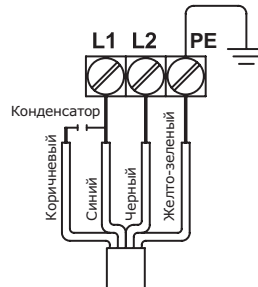


VSV от 7,5 кВт, с биметаллическими термовыключателями и датчиком «вода-в-масле»



## Схемы электрических соединений насосов VSL

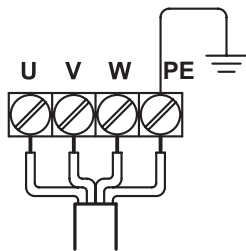
1-фазное исполнение



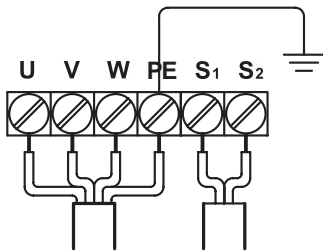
Тип насоса (кВт)	Рабочий конденсатор (мкФ)
0,75	20
1,1	30
1,5	35

**3-фазное исполнение**

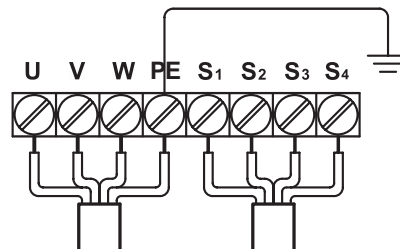
Прямое подключение



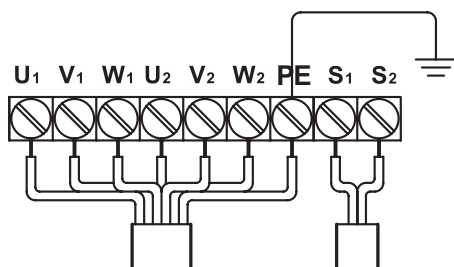
Прямое подключение с биметаллическими термовыключателями



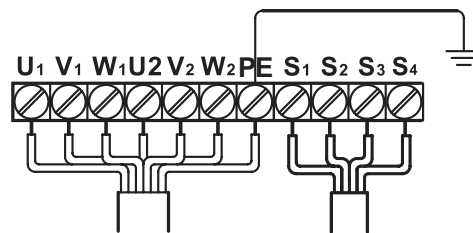
Прямое подключение с биметаллическими термовыключателями и датчиком «вода-в-масле»



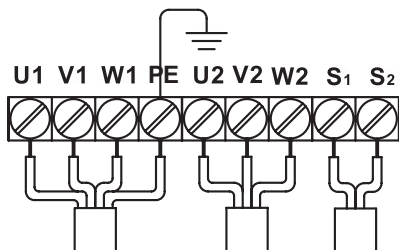
Подключение звезда/треугольник с биметаллическими термовыключателями



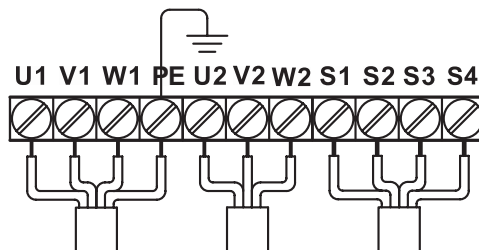
Подключение звезда/треугольник с биметаллическими термовыключателями и датчиком «вода-в-масле»



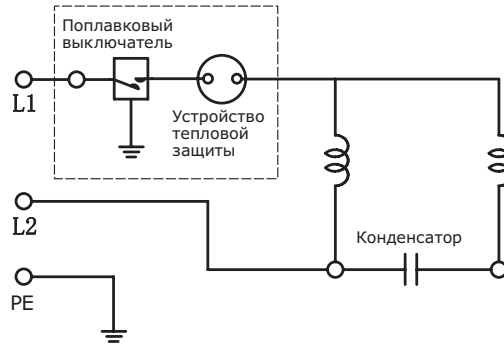
Подключение звезда/треугольник с биметаллическими термовыключателями



Подключение звезда/треугольник с биметаллическими термовыключателями и датчиком «вода-в-масле»

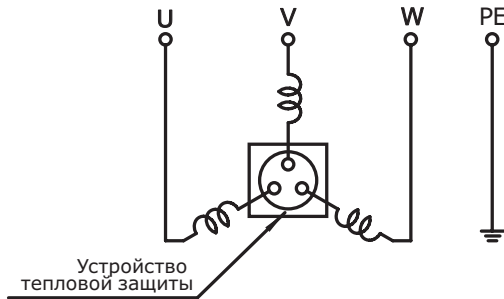


## Схемы соединений с однофазными двигателями VSL

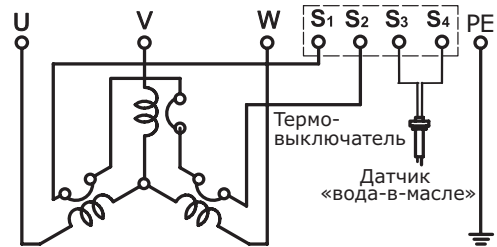


## Схемы соединений с трехфазными двигателями VSL

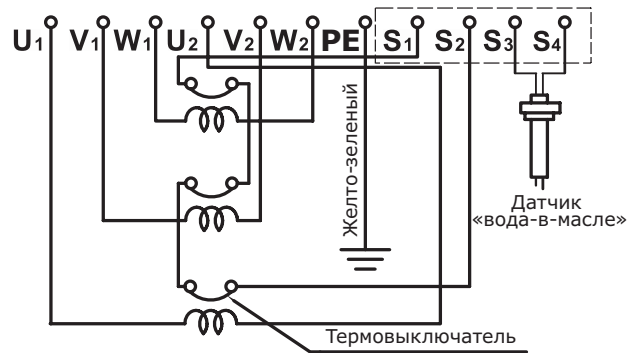
Прямой пуск, со встроенной тепловой защитой (до 5,5 кВт)



Прямой пуск, с биметаллическими термовыключателями и датчиком «вода-в-масле»



Пуск «звезда-треугольник», с биметаллическими термовыключателями и датчиком «вода-в-масле» (от 7,5 кВт)



## Сечение и диаметр кабеля

### Тип кабеля

Исполнение прямой пуск ("0D"), 2-полюсные – от 0,75 до 11,0 кВт включительно. Исполнение звезда-треугольник ("1D"), 4-полюсные – от 11,0 до 90,0 кВт.

Мощность эл. двигателя, кВт	Кол-во полюсов	Тип силового кабеля (прямой пуск)	Тип силового кабеля (пуск «звезда-треугольник»)	Тип контрольного кабеля (опция)
1 x 230 В				
0,75/ 1,1	2	3 x 1,0 мм <sup>2</sup>	Нет	Нет
1,5	2	3 x 1,5 мм <sup>2</sup>	Нет	Нет
3 x 380-415 В				Нет
0,75/ 1,1/ 1,5/ 2,2	2	4 x 1,0 мм <sup>2</sup>	Нет	Нет
3,0/ 4,0	2	4 x 1,5 мм <sup>2</sup>	Нет	Нет
5,5	2	4 x 2,5 мм <sup>2</sup>	Нет	Нет
7,5/11	2	4 x 4,0 мм <sup>2</sup>	Нет	4 x 1 мм <sup>2</sup>
2,2 /3,7	4	4 x 1,5 мм <sup>2</sup>	Нет	4 x 1 мм <sup>2</sup>
5,5	4	4 x 2,5 мм <sup>2</sup>	Нет	4 x 1 мм <sup>2</sup>
7,5	4	4 x 4,0 мм <sup>2</sup>	Нет	4 x 1 мм <sup>2</sup>
11,0	4	4 x 4,0 мм <sup>2</sup>	2 x 4 x 2,5 мм <sup>2</sup>	4 x 1 мм <sup>2</sup>
15,0	4	4 x 6,0 мм <sup>2</sup>	2 x 4 x 4,0 мм <sup>2</sup>	4 x 1 мм <sup>2</sup>
19,0	4	4 x 10,0 мм <sup>2</sup>	2 x 4 x 4,0 мм <sup>2</sup>	4 x 1 мм <sup>2</sup>
22,0	4	4 x 10,0 мм <sup>2</sup>	2 x 4 x 6,0 мм <sup>2</sup>	4 x 1 мм <sup>2</sup>
30	4	4 x 16,0 мм <sup>2</sup>	2 x 4 x 10,0 мм <sup>2</sup>	4 x 1 мм <sup>2</sup>
37	4	4 x 16,0 мм <sup>2</sup>	2 x 4 x 10,0 мм <sup>2</sup>	4 x 1 мм <sup>2</sup>
45	4		2 x 4 x 10,0 мм <sup>2</sup>	4 x 1 мм <sup>2</sup>
55	4		2 x 4 x 16,0 мм <sup>2</sup>	4 x 1 мм <sup>2</sup>
75	4		2 x 4 x 25,0 мм <sup>2</sup>	4 x 1 мм <sup>2</sup>
90	4		2 x 4 x 35,0 мм <sup>2</sup>	4 x 1 мм <sup>2</sup>
45	6		2 x 4 x 10,0 мм <sup>2</sup>	4 x 1 мм <sup>2</sup>
55	6		2 x 4 x 16,0 мм <sup>2</sup>	4 x 1 мм <sup>2</sup>

### Наружный диаметр кабеля

Тип кабеля	Наружный диаметр кабеля, мм
3 x 1,5 мм <sup>2</sup>	9,0
4 x 1,0 мм <sup>2</sup>	9,7
4 x 1,5 мм <sup>2</sup>	10,6
4 x 2,5 мм <sup>2</sup>	12,5
4 x 4,0 мм <sup>2</sup>	14,8
4 x 4,0 мм <sup>2</sup>	14,8
4 x 4,0 мм <sup>2</sup>	14,8
4 x 6,0 мм <sup>2</sup>	16,8
4 x 10,0 мм <sup>2</sup>	24,5
4 x 16,0 мм <sup>2</sup>	27,5
4 x 25,0 мм <sup>2</sup>	32,5
4 x 35,0 мм <sup>2</sup>	35,0



## 5. Диаграммы рабочих характеристик и технические данные

### Рекомендации по подбору

При выборе насосов типа VSV, VSL, учитывая требования по обеспечению их работы в зоне высокого КПД, приемлемых нагрузок на подшипники, торцевые уплотнения, а также уровней вибраций, следует придерживаться нижеуказанных рекомендаций.

Установлены следующие рабочие диапазоны подач относительно номинальной подачи  $Q_{ном}$  (где  $Q_{ном}$  - значение подачи, соответствующее значению максимального гидравлического КПД):

- Допустимый диапазон:  $0,5 \times Q_{ном} \dots 1,35 \times Q_{ном}$
- Предпочтительный диапазон:  $0,7 \times Q_{ном} \dots 1,2 \times Q_{ном}$

При продолжительном режиме работе насоса в определенной рабочей точке на характеристической кривой H-Q (режим S1 согласно ГОСТ ИЕС 60034-1) значение подачи в этой точке должно находиться внутри предпочтительного диапазона.

Это же требование распространяется на работу насоса, управляемого частотным преобразователем (режим S8).

При кратковременных и повторно-кратковременных режимах работы (режимы S2, S3) значение подачи насоса должно находиться внутри допустимого диапазона.

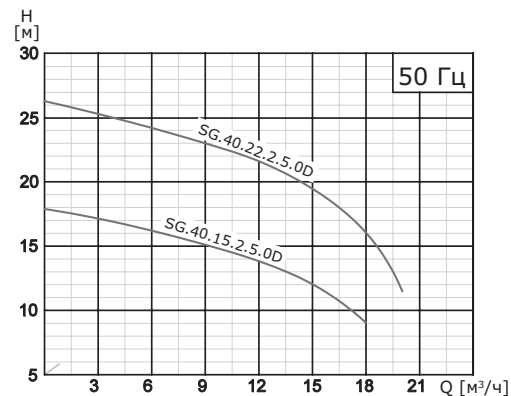
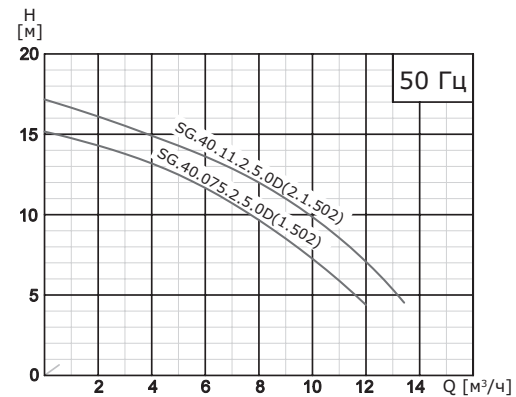
В случае, когда граничное значение  $0,5 \times Q_{ном}$  или/и  $1,35 \times Q_{ном}$  допустимого диапазона оказывается вне характеристической кривой H-Q, для определения допустимого диапазона граничное(ые) значение(я) следует принимать непосредственно по границам характеристической кривой H-Q. Эксплуатация насоса за пределами допустимого диапазона может стать причиной отказа от Гарантийных обязательств производителя насосного оборудования.

### Кривые характеристик

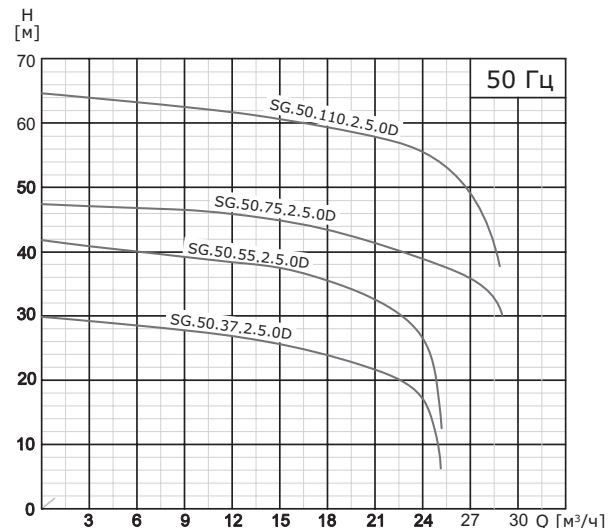
#### Кривые характеристик насосов SG для подбора

Ниже приведены кривые Q-H по группам насосов. Более подробные характеристики по каждому типу насоса – в данном разделе далее.

#### SG.40

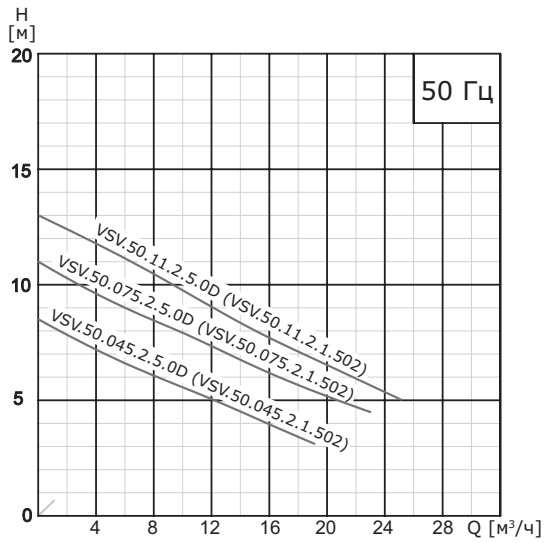


#### SG.50

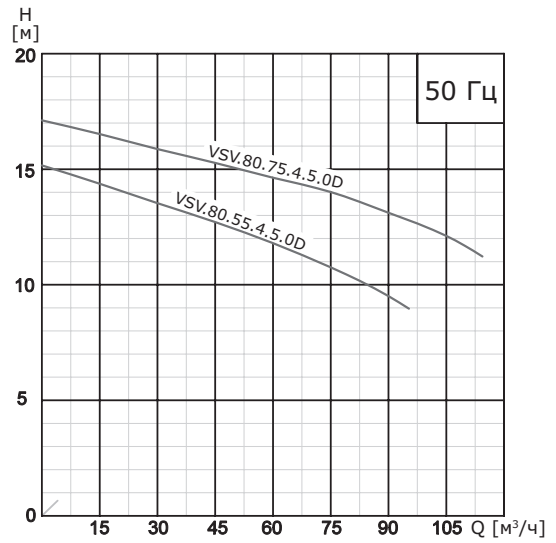


**Кривые характеристик насосов VSV для подбора**

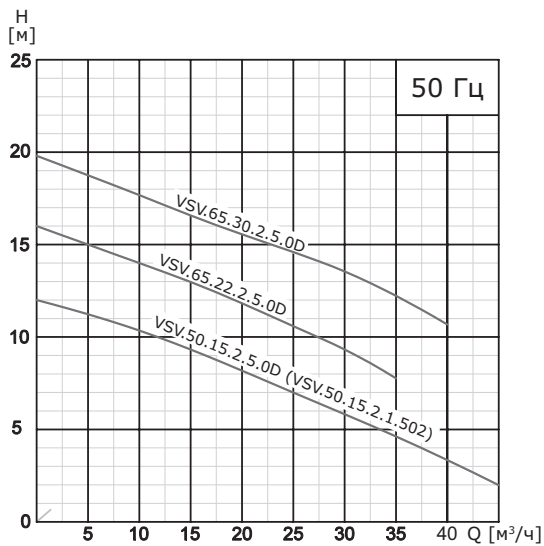
**VSV.50 (2-полюсные)**



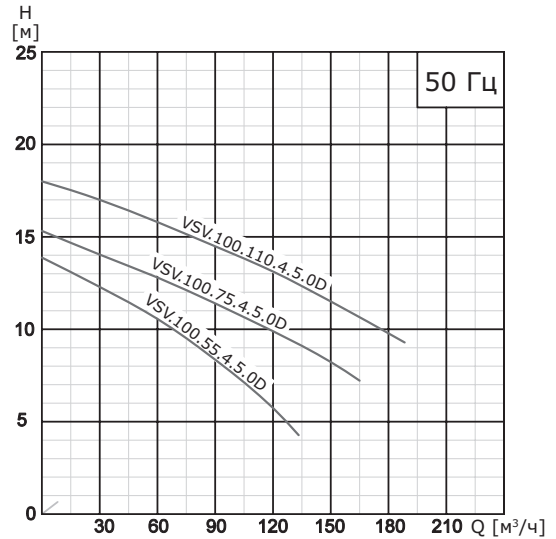
**VSV.80 (4-полюсные)**



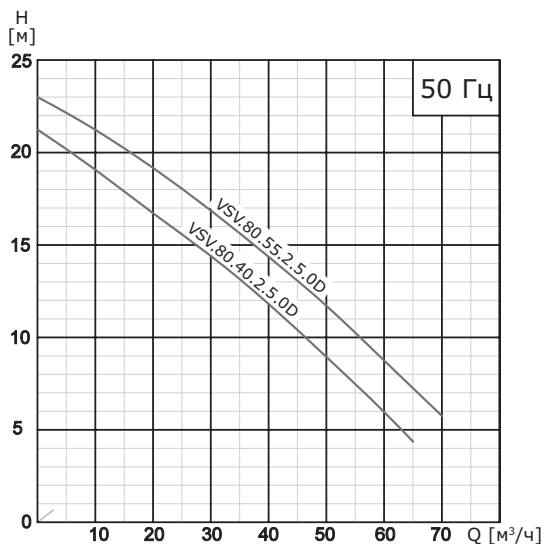
**VSV.50, VSV.65 (2-полюсные)**



**VSV.100 (4-полюсные)**

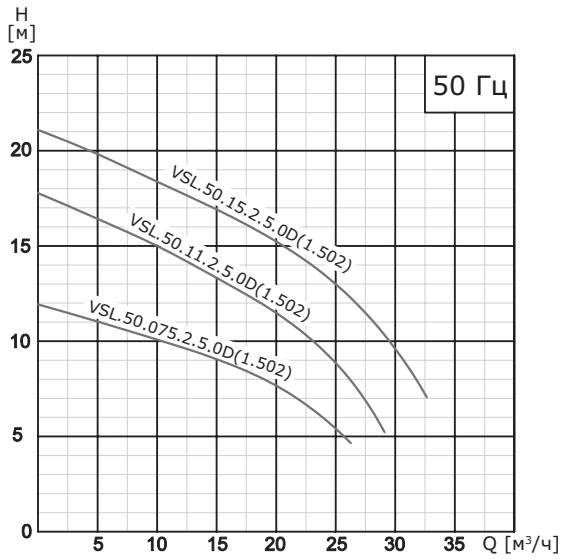


**VSV.80 (2-полюсные)**



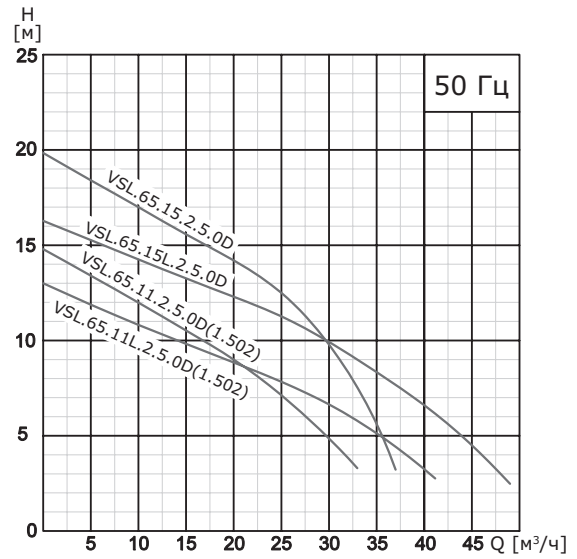
**Кривые характеристик насосов VSL, 0,75–1,5 кВт (2-полюсные) для подбора**

**VSL.50 (2-полюсные)**

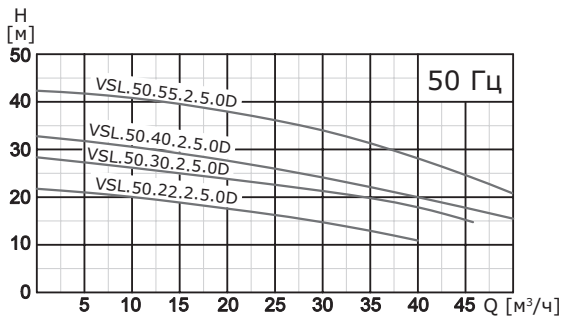


**Кривые характеристик насосов VSL, 2,2–5,5 кВт (2-полюсные) для подбора**

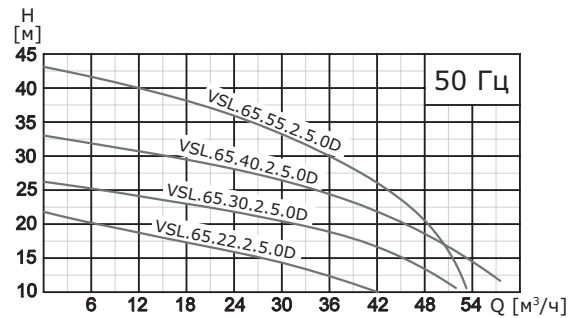
**VSL.65 (2-полюсные)**



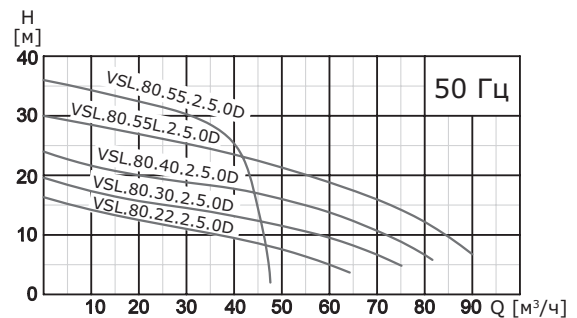
**VSL.50 (2-полюсные)**



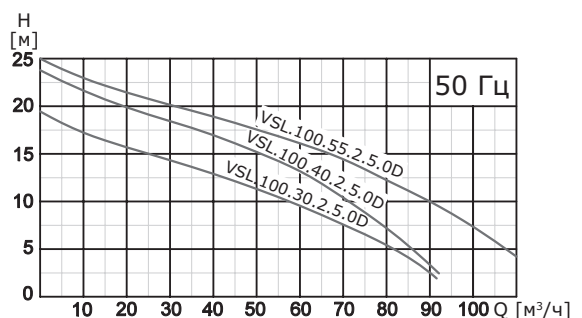
**VSL.65 (2-полюсные)**



**VSL.80 (2-полюсные)**

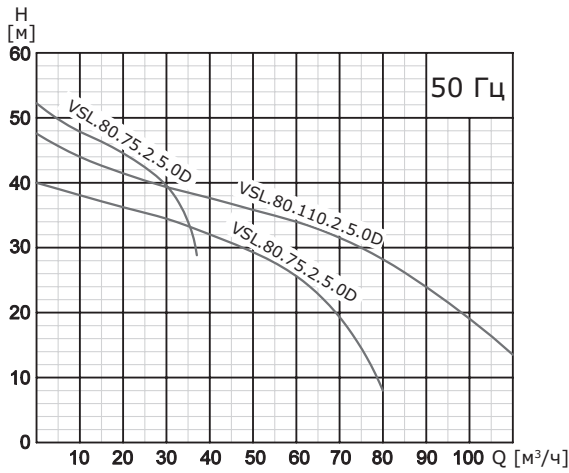


**VSL.100 (2-полюсные)**

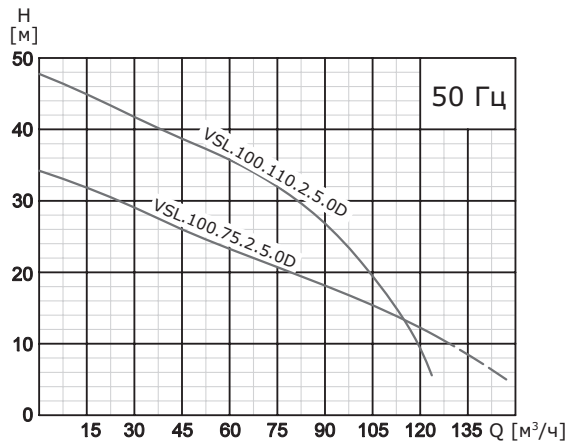


**Кривые характеристик насосов VSL, 7,5–11,0 кВт (2-полюсные) для подбора**

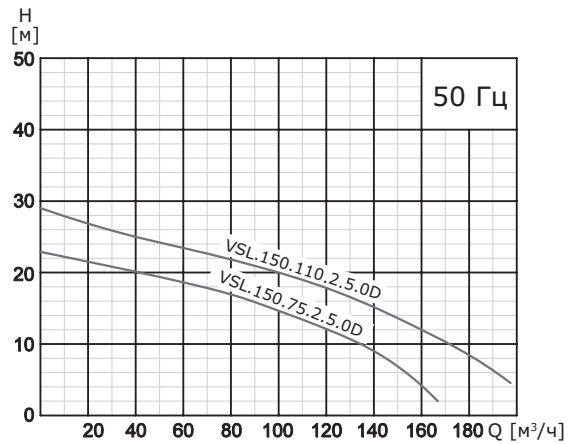
**VSL.80 (2-полюсные)**



**VSL.100 (2-полюсные)**

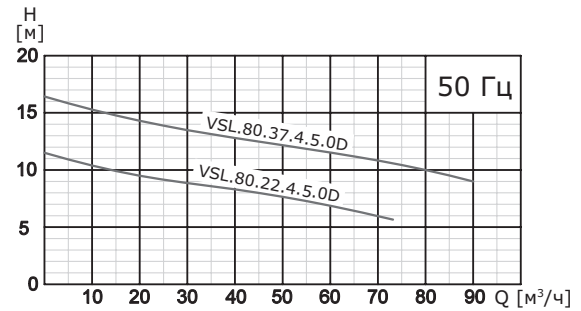


**VSL.150 (2-полюсные)**

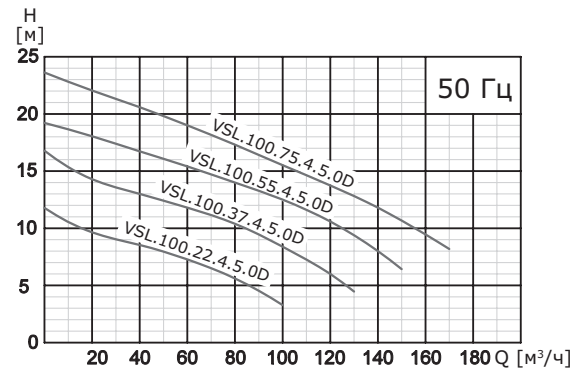


**Кривые характеристик насосов VSL, 2,2–7,5 кВт (4-полюсные) для подбора**

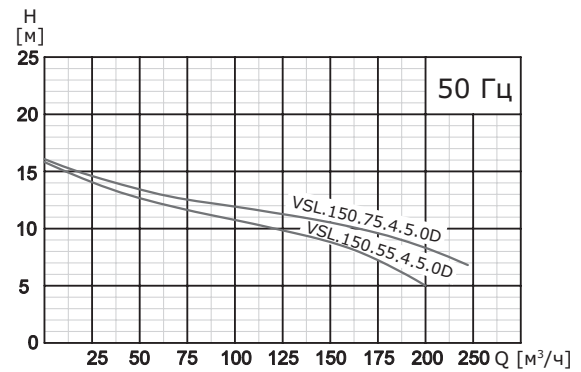
**VSL.80 (4-полюсные)**



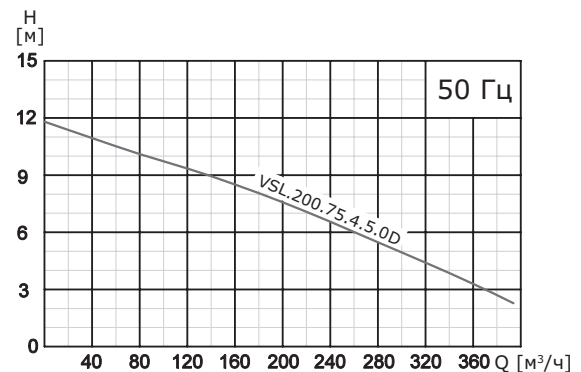
**VSL.100 (4-полюсные)**



**VSL.150 (4-полюсные)**

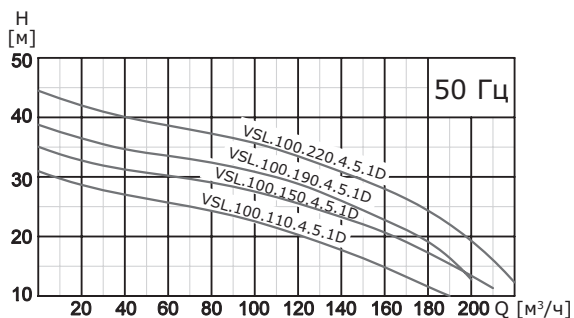


**VSL.200 (4-полюсные)**

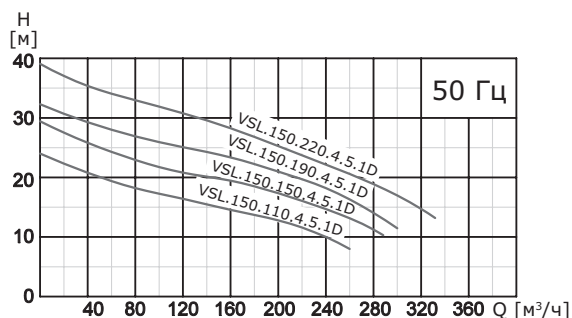


**Кривые характеристик насосов VSL, 11,0–22,0 кВт (4-полюсные) для подбора**

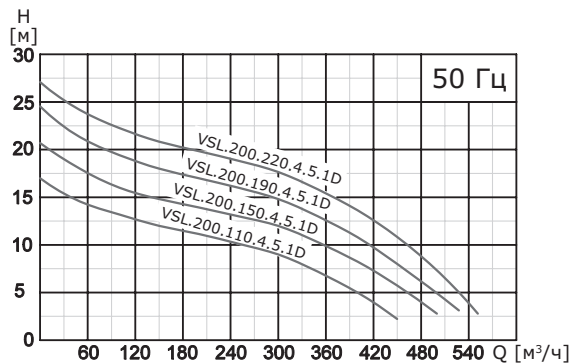
**VSL.100 (4-полюсные)**



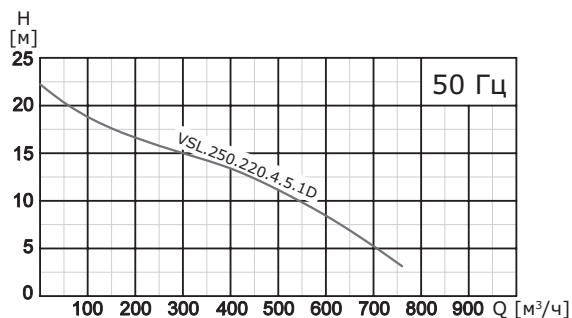
**VSL.150 (4-полюсные)**



**VSL.200 (4-полюсные)**

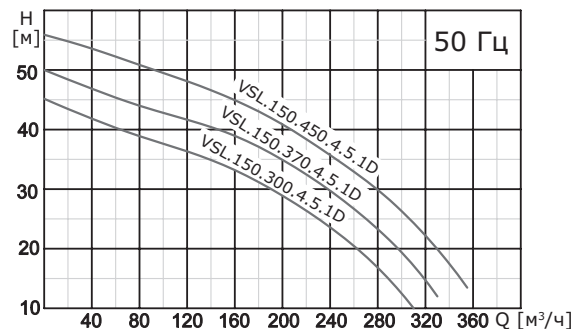


**VSL.250 (4-полюсные)**

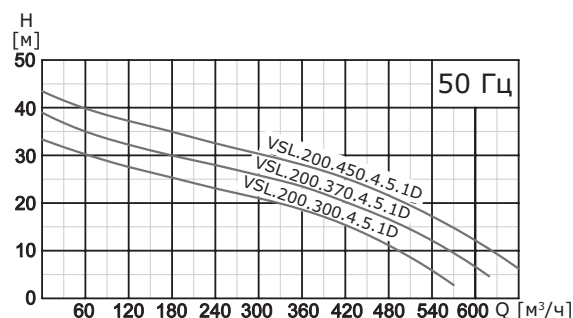


**Кривые характеристик насосов VSL, 30,0–45,0 кВт (4-полюсные) для подбора**

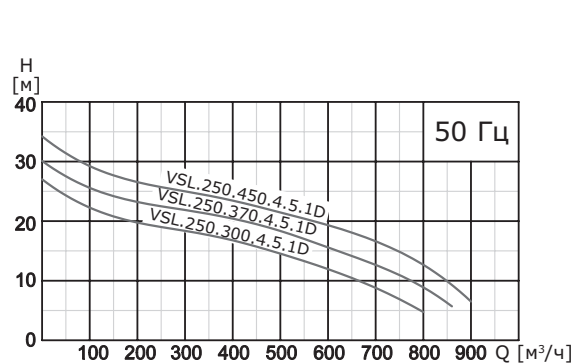
**VSL.150 (4-полюсные)**



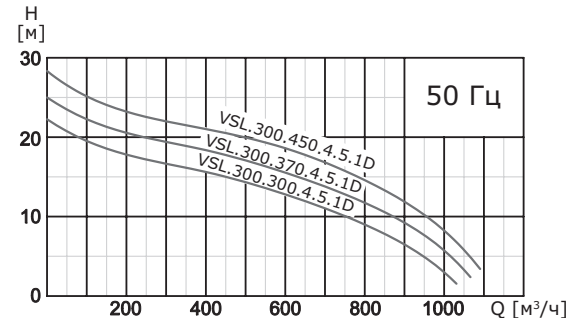
**VSL.200 (4-полюсные)**



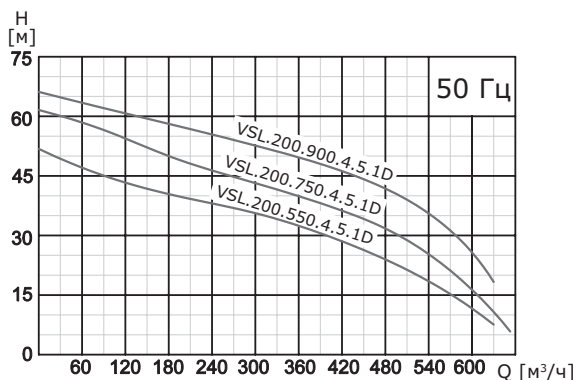
**VSL.250 (4-полюсные)**



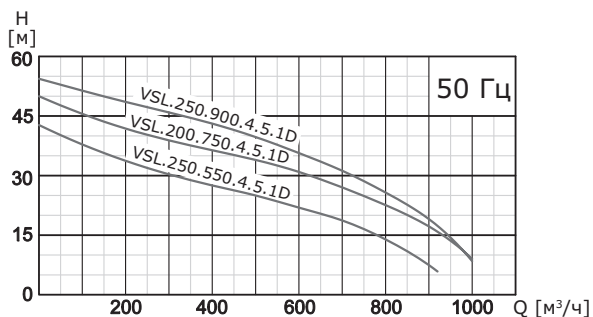
**VSL.300 (4-полюсные)**



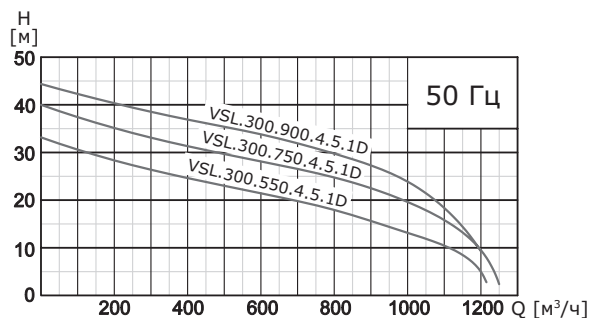
**Кривые характеристик насосов  
VSL, 55,0–90,0 кВт  
(4- и 6-полюсные) для подбора  
VSL.200 (4-полюсные)**



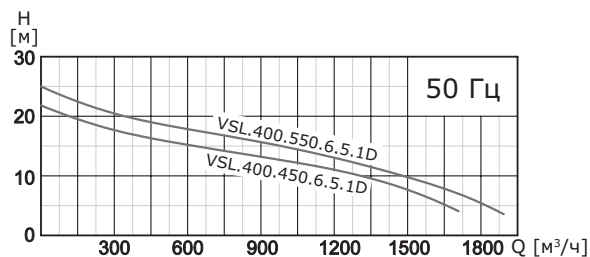
**VSL.250 (4-полюсные)**



**VSL.300 (4-полюсные)**

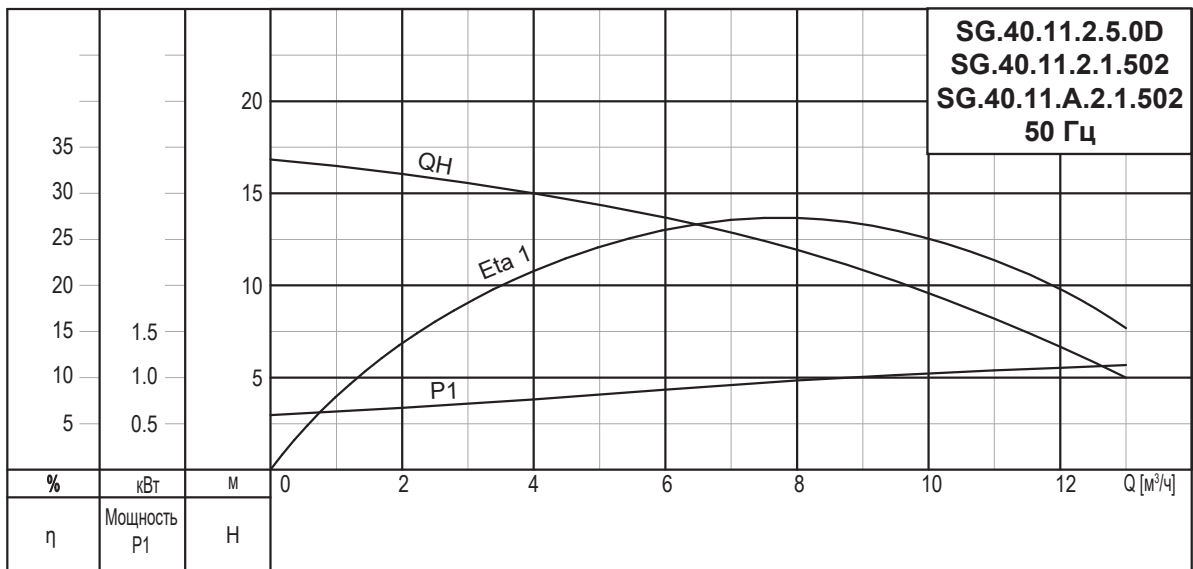
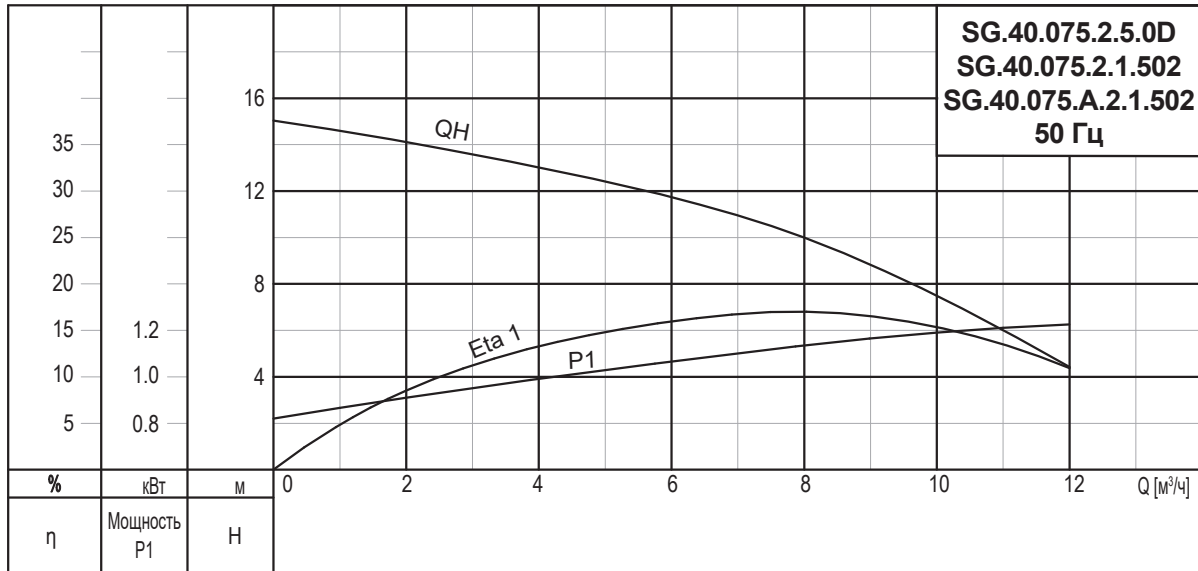


**VSL.400 (6-полюсные)**



## Кривые характеристик

## SG.40



## Данные электрооборудования

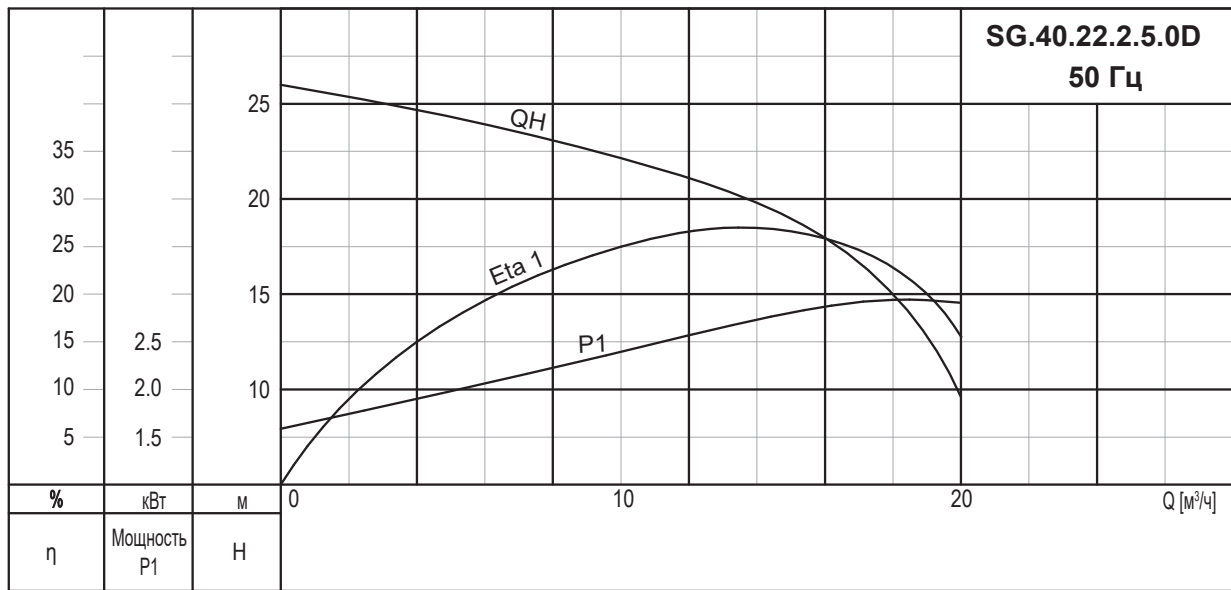
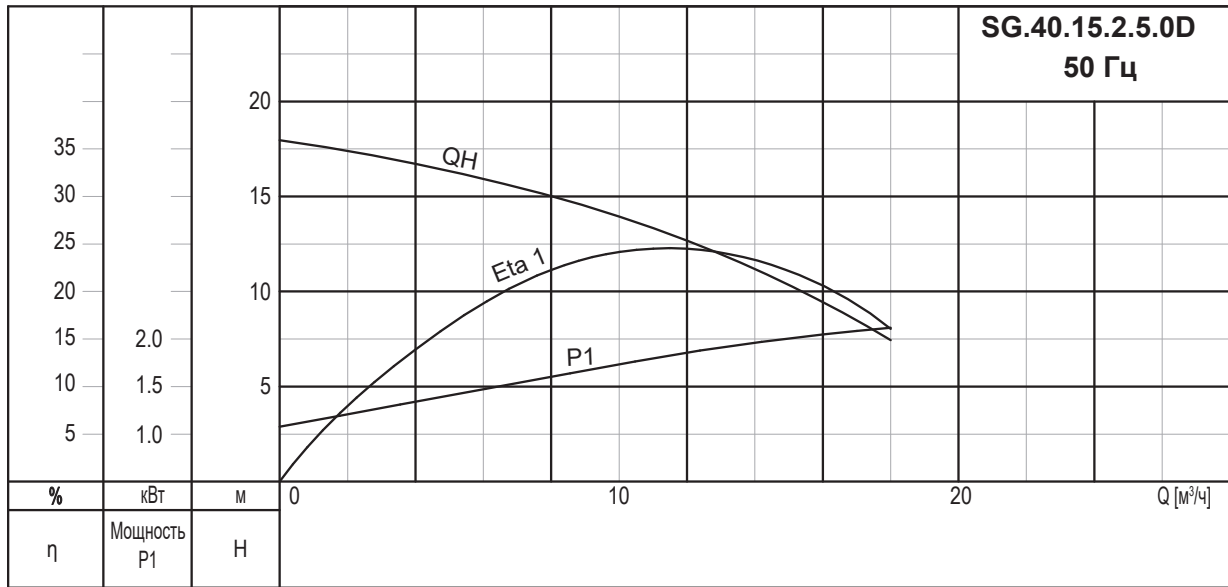
Модель насоса	Напряжение [В]	P1 [кВт]	P2 [кВт]	Число полюсов	об/мин	Метод пуска	I <sub>N</sub> [А]	I <sub>пуск</sub> [А]
SG.40.075.2.5.0D	3x380В	1,3	0,75	2	2850	DOL	2	10,8
SG.40.075.2.1.502	1x220В	1,3	0,75	2	2850	DOL	5,2	16,2
SG.40.075.A.2.1.502								
SG.40.11.2.5.0D	3x380В	1,7	1,1	2	2850	DOL	2,8	11
SG.40.11.2.1.502	1x220В	1,7	1,1	2	2850	DOL	7,2	24,8
SG.40.11.A.2.1.502								

## Данные насоса

Модель насоса	Макс. размер твердых частиц [мм]	Макс. рабочее давление PN	Макс. кол-во пусков в час
SG.40.075	Режущий механизм	6/10	30
SG.40.11			

## Кривые характеристик

### SG.40



### Данные электрооборудования

Модель насоса	Напряжение [В]	P1 [кВт]	P2 [кВт]	Число полюсов	об/мин	Метод пуска	I <sub>N</sub> [А]	I <sub>пуск</sub> [А]
SG.40.15.2.5.0D	3x380В	2,1	1,5	2	2850	DOL	3,2	20
SG.40.22.2.5.0D	3x380В	3,1	2,2	2	2850	DOL	5,0	27,2

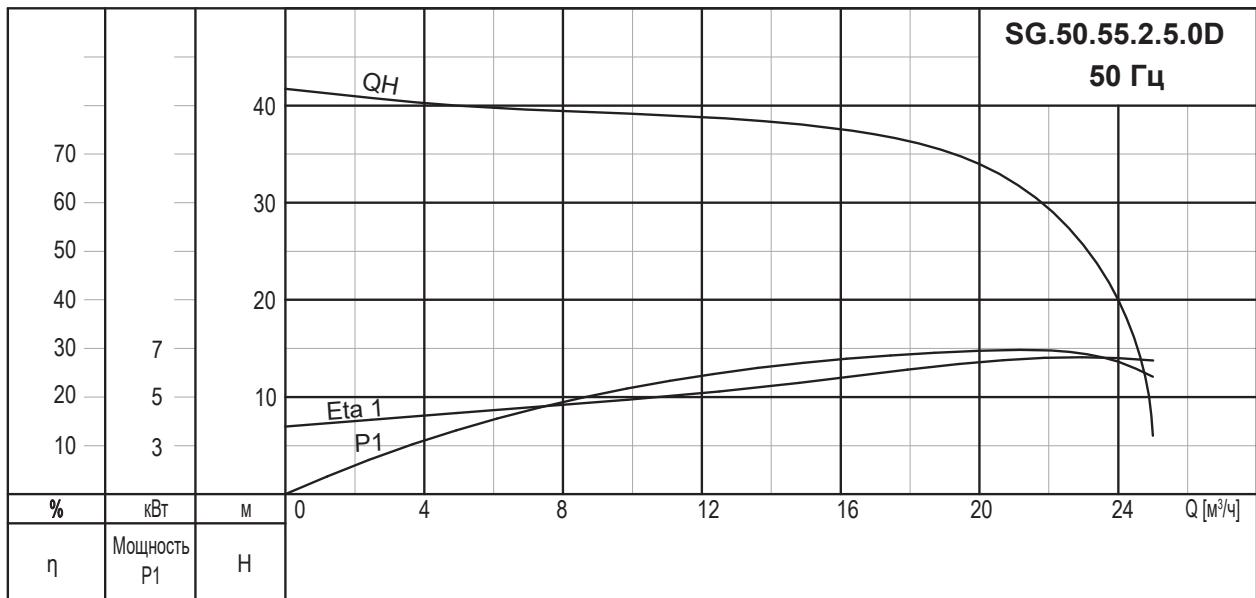
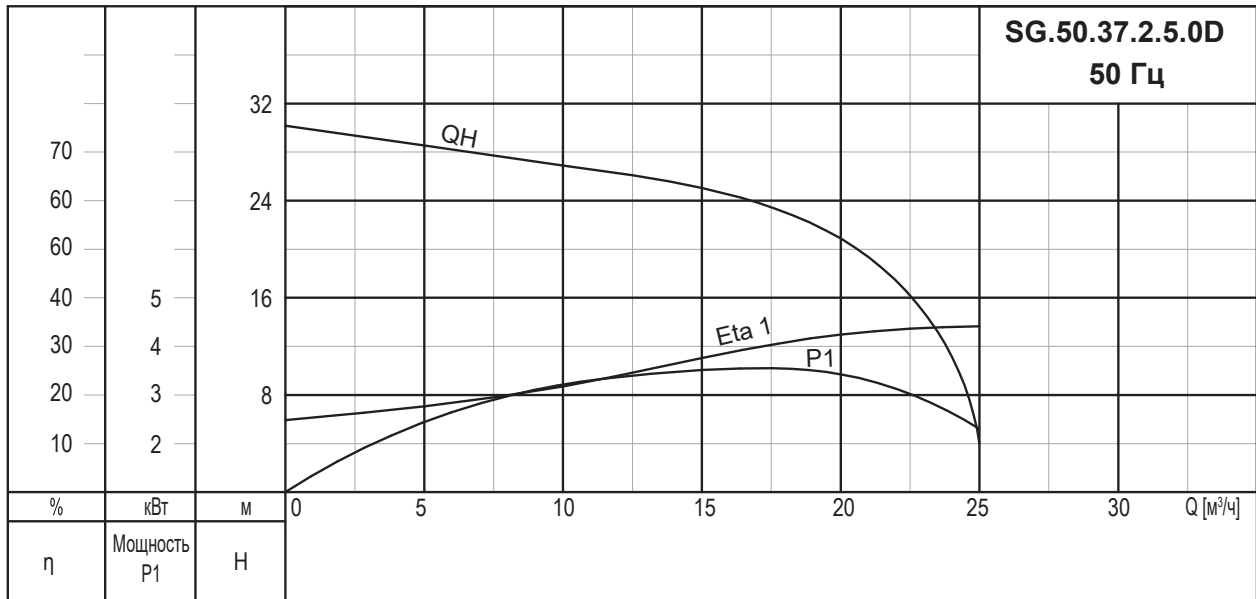
### Данные насоса

Модель насоса	Макс. размер твердых частиц [мм]	Макс. рабочее давление PN	Макс. кол-во пусков в час
SG.40.15.2.5.0D	Режущий механизм	6/10	30
SG.40.22.2.5.0D			



## Кривые характеристик

## SG.50



## Данные электрооборудования

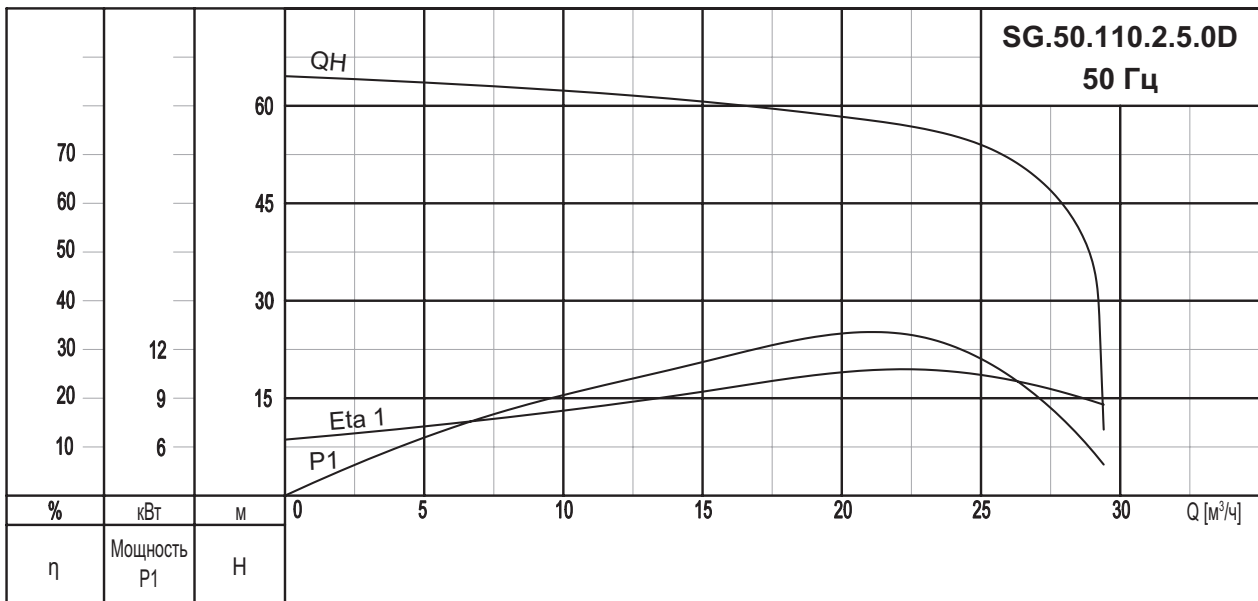
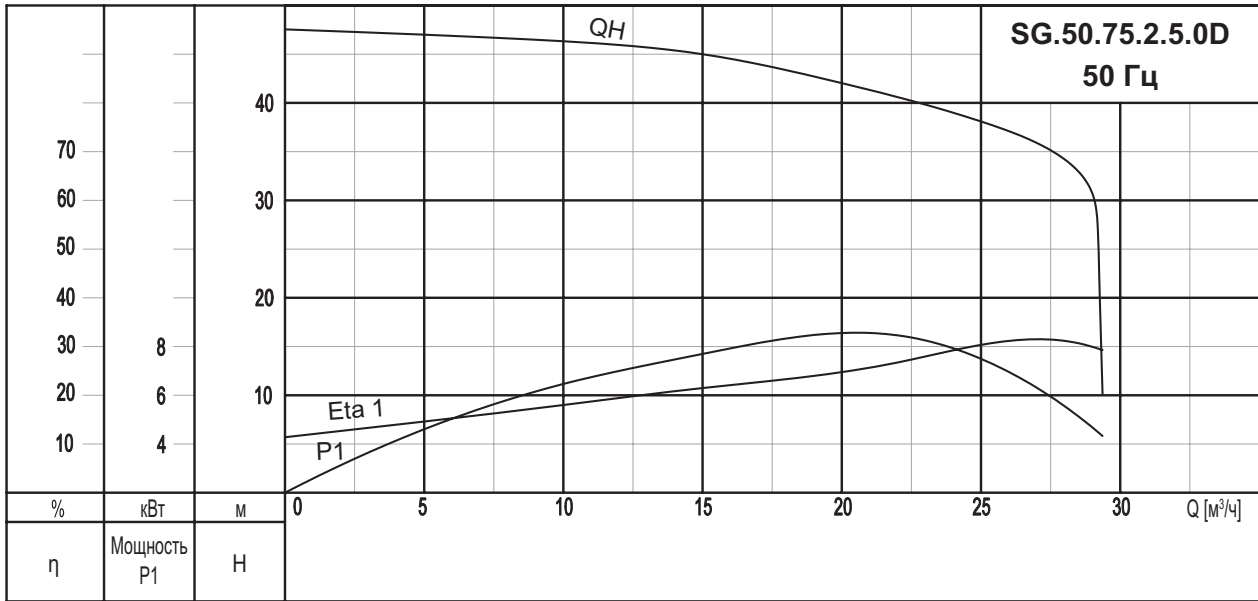
Модель насоса	Напряжение [В]	P1 [кВт]	P2 [кВт]	Число полюсов	об/мин	Метод пуска	I <sub>N</sub> [А]	I <sub>пуск</sub> [А]
SG.50.37.2.5.0D	3x380В	4,9	3,7	2	2850	DOL	8,5	52,4
SG.50.55.2.5.0D	3x380В	6,9	5,5	2	2850	DOL	11,7	65,2

## Данные насоса

Модель насоса	Макс. размер твердых частиц [мм]	Макс. рабочее давление PN	Макс. кол-во пусков в час
SG.50.37.2.5.0D	Режущий механизм	6/10	20
SG.50.55.2.5.0D			

## Кривые характеристик

### SG.50



### Данные электрооборудования

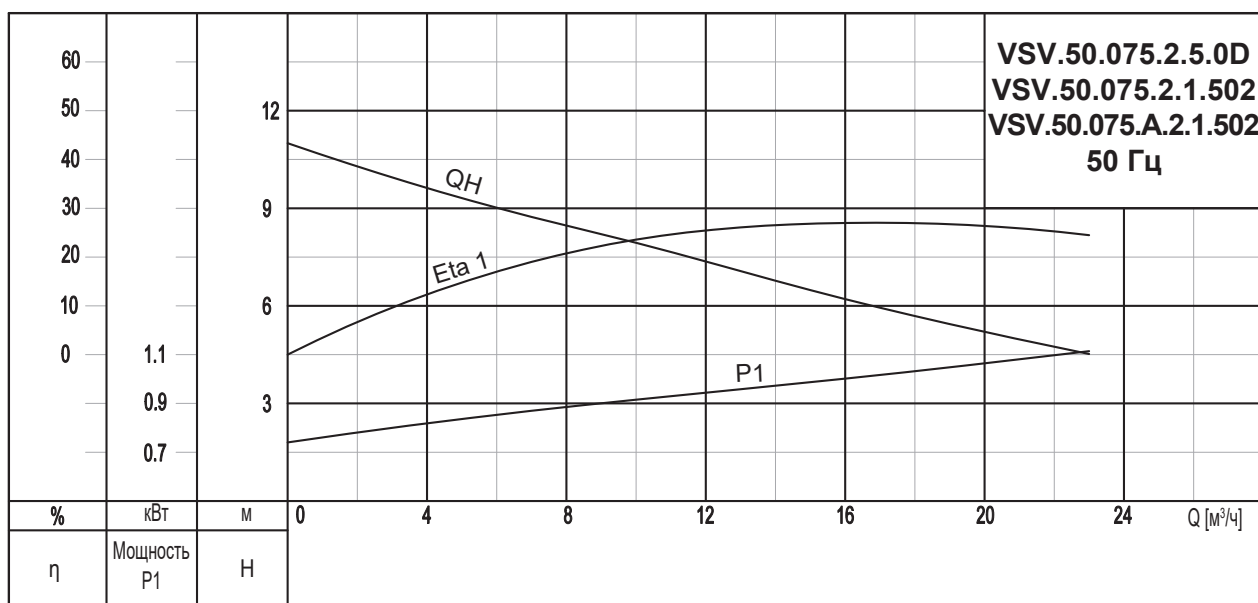
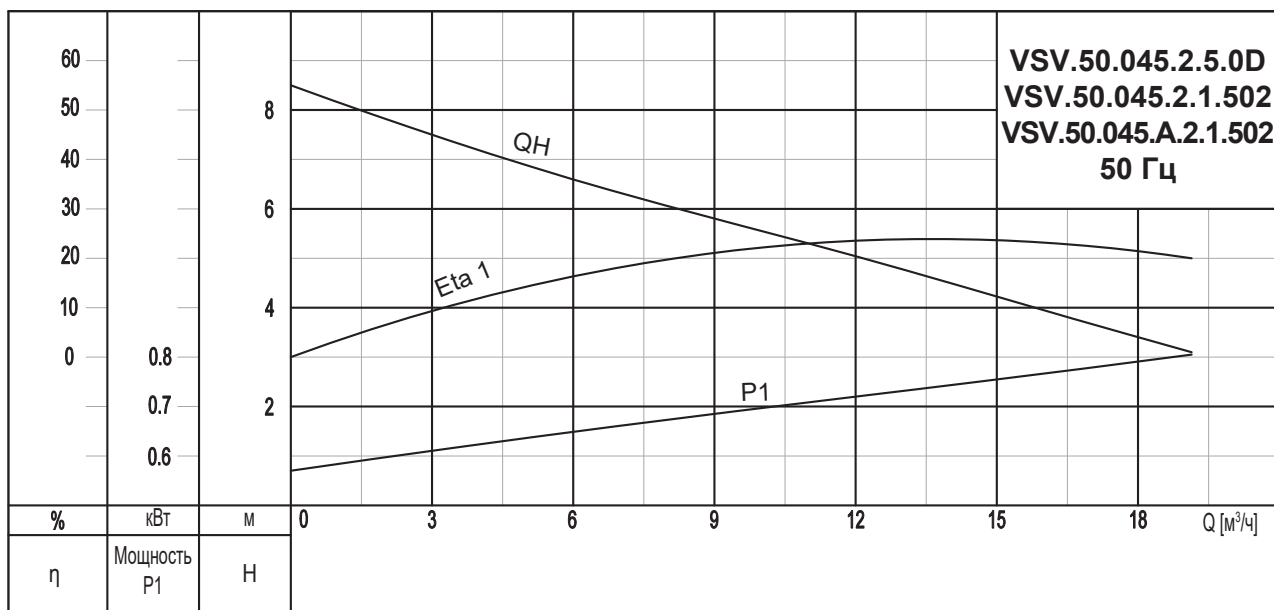
Модель насоса	Напряжение [В]	Р1 [кВт]	Р2 [кВт]	Число полюсов	об/мин	Метод пуска	I <sub>н</sub> [А]	I <sub>пуск</sub> [А]
SG.50.75.2.5.0D	3x380В	7,5	9,4	2	2850	DOL	15,7	89,0
SG.50.110.2.5.0D	3x380В	11,0	13,7	2	2850	DOL	22,0	150,0

### Данные насоса

Модель насоса	Макс. размер твердых частиц [мм]	Макс. рабочее давление РН	Макс. кол-во пусков в час
SG.50.75.2.5.0D	Режущий механизм	6/10	20
SG.50.110.2.5.0D			

## Кривые характеристик

## VSV.50



## Данные электрооборудования

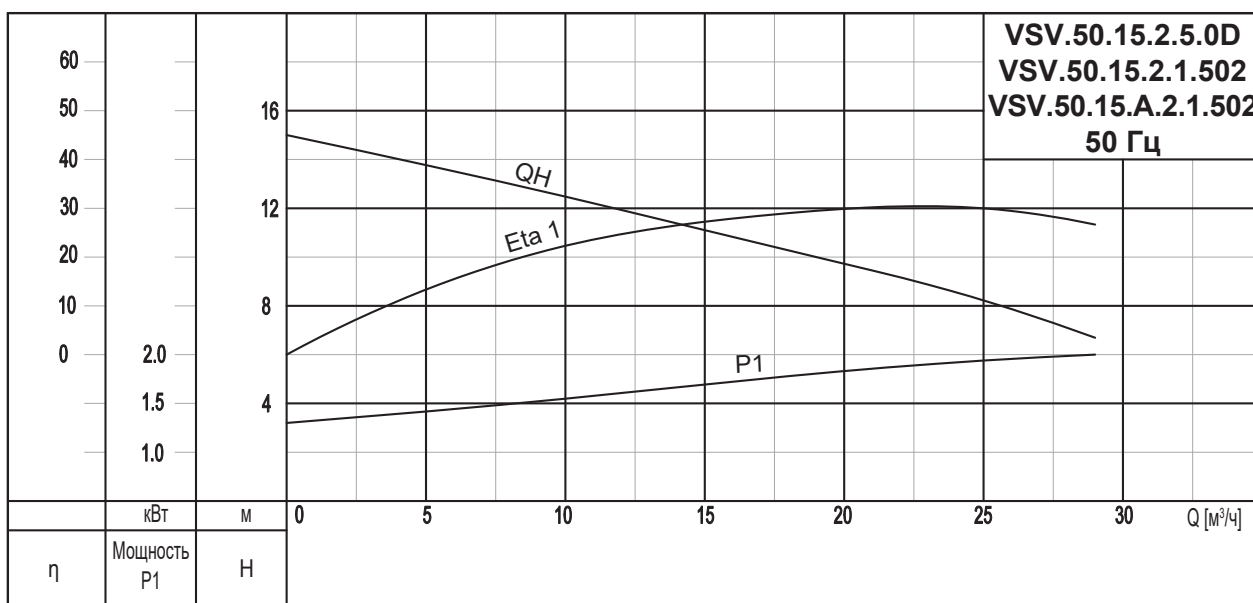
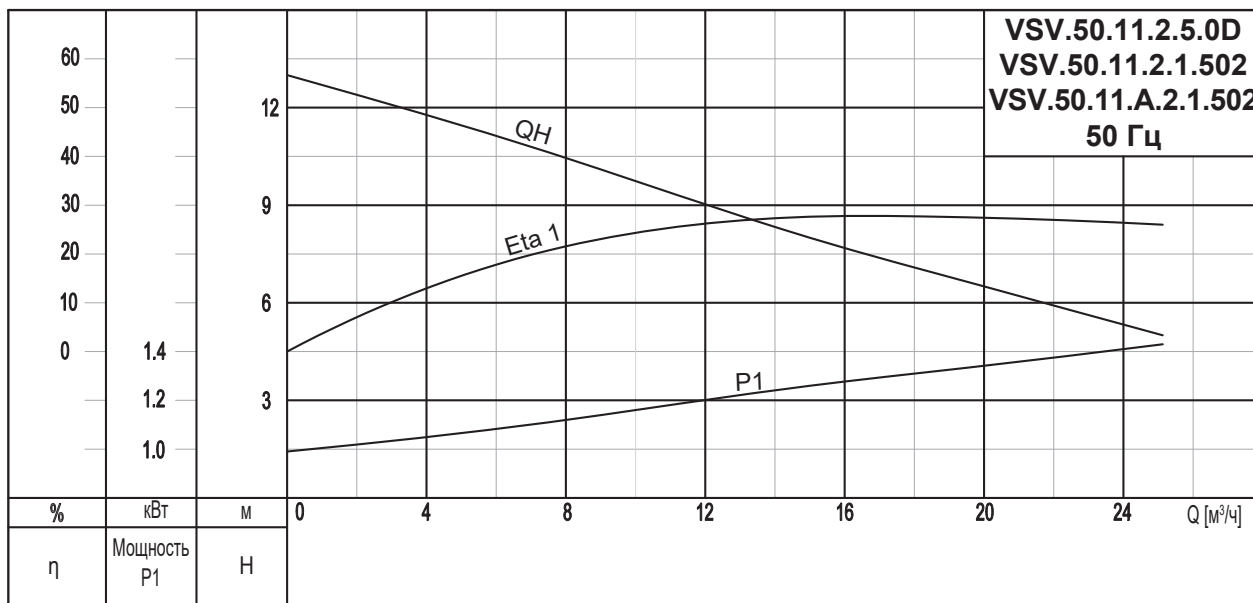
Модель насоса	Напряжение [В]	P1 [кВт]	P2 [кВт]	Число полюсов	об/мин	Метод пуска	I <sub>N</sub> [А]	I <sub>пуск</sub> [А]
VSV.50.045.2.5.0D	3 × 380	0,75	0,45	2	2850	DOL	1,3	7,8
VSV.50.045.2.1.502 VSV.50.045.A.2.1.502	1 × 220	0,75	0,45	2	2850	DOL	3,5	7,4
VSV.50.075.2.5.0D	3 × 380	1,3	0,75	2	2850	DOL	2	11,6
VSV.50.075.2.1.502 VSV.50.075.A.2.1.502	1 × 220	1,3	0,75	2	2850	DOL	5,2	15,6

## Данные насоса

Модель насоса	Макс. размер твердых частиц [мм]	Макс. рабочее давление PN	Макс. кол-во пусков в час
VSV.50.045 VSV.50.075	50	6/10	30

## Кривые характеристик

### VSV.50



### Данные электрооборудования

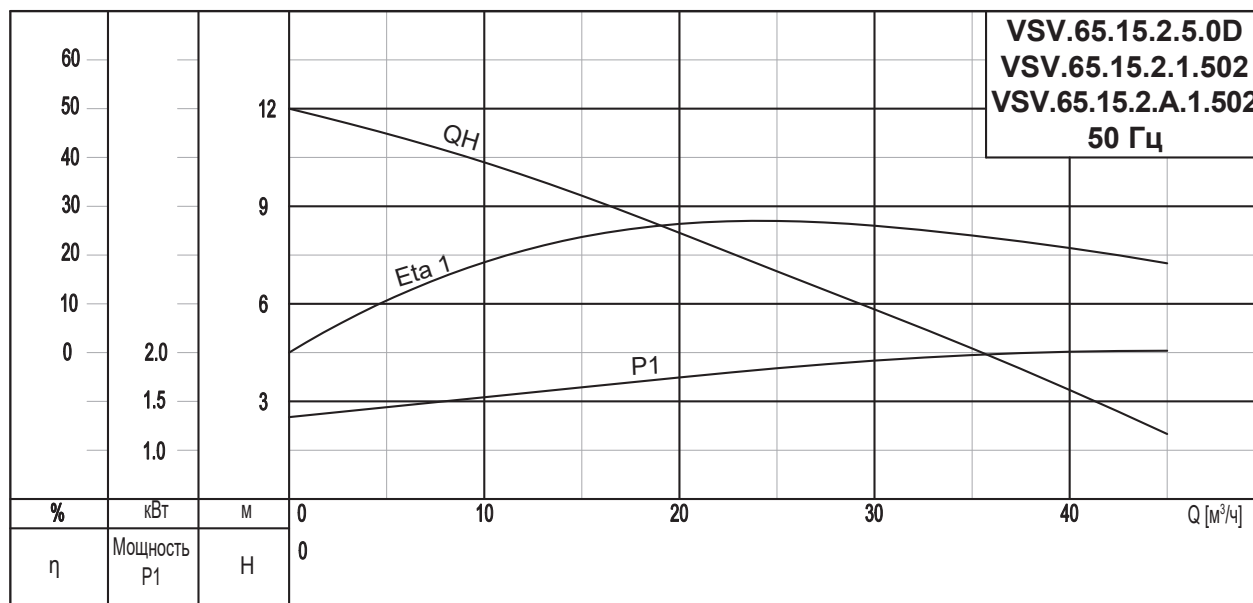
Модель насоса	Напряжение [В]	P1 [кВт]	P2 [кВт]	Число полюсов	об/мин	Метод пуска	I <sub>N</sub> [А]
VSV.50.11.2.5.0D	3 × 380	1,7	1,1	2	2850	DOL	2,8
VSV.50.11.2.1.502	1 × 220	1,7	1,1	2	2850	DOL	7,2
VSV.50.11.A.2.1.502	1 × 220	1,7	1,1	2	2850	DOL	7,2
VSV.50.15.2.5.0D	3 × 380	2,1	1,5	2	2850	DOL	3,2
VSV.50.15.2.1.502	1 × 220	2,1	1,5	2	2850	DOL	10
VSV.50.15.A.2.1.502	1 × 220	2,1	1,5	2	2850	DOL	10

### Данные насоса

Модель насоса	Макс. размер твердых частиц [мм]	Макс. рабочее давление PN	Макс. кол-во пусков в час
VSV.50.11	50	6/10	30
VSV.50.15			

## Кривые характеристик

## VSV.65



## Данные электрооборудования

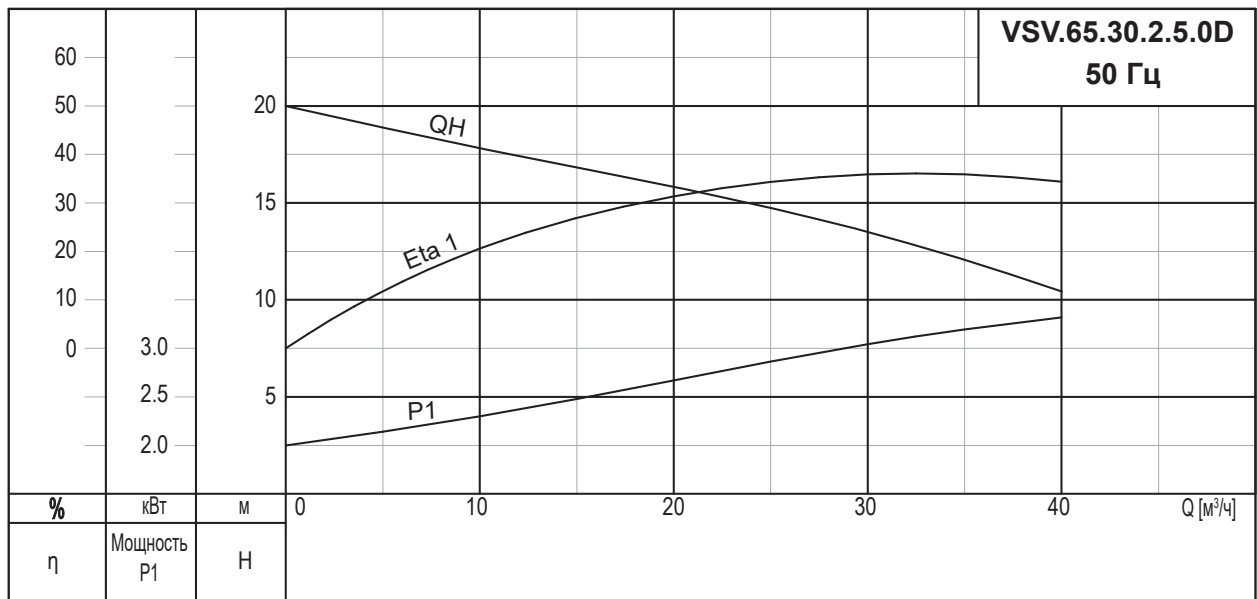
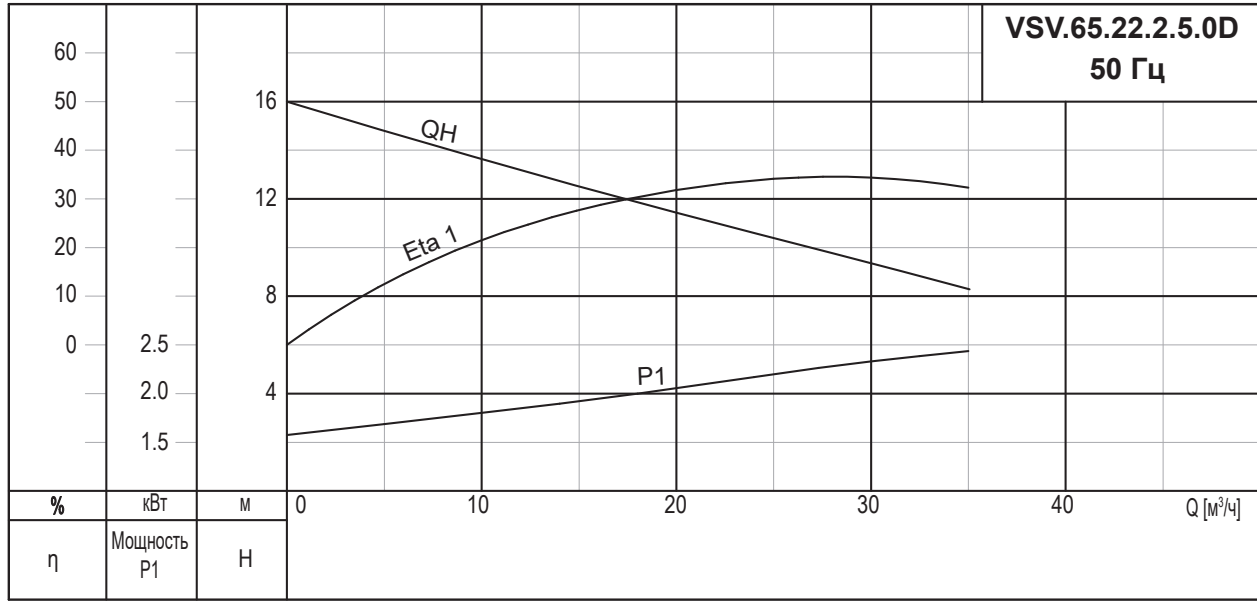
Модель насоса	Напряжение [В]	P1 [кВт]	P2 [кВт]	Число полюсов	об/мин	Метод пуска	I <sub>н</sub> [А]	I <sub>пуск</sub> [А]
VSV.65.15.2.5.0D	3x380	1,5	2,1	2	2850	DOL	3,2	19,2
VSV.65.15.2.1.502 VSV.65.15.A.2.1.502	1x220	1,5	2,1	2	2850	DOL	10	33,8

## Данные насоса

Модель насоса	Макс. размер твердых частиц [мм]	Макс. рабочее давление РН	Макс. кол-во пусков в час
VSV.65.15.2.5.0D	56	6/10	30
VSV.65.15.2.1.502			
VSV.65.15.A.2.1.502			

### Кривые характеристик

#### VSV.65



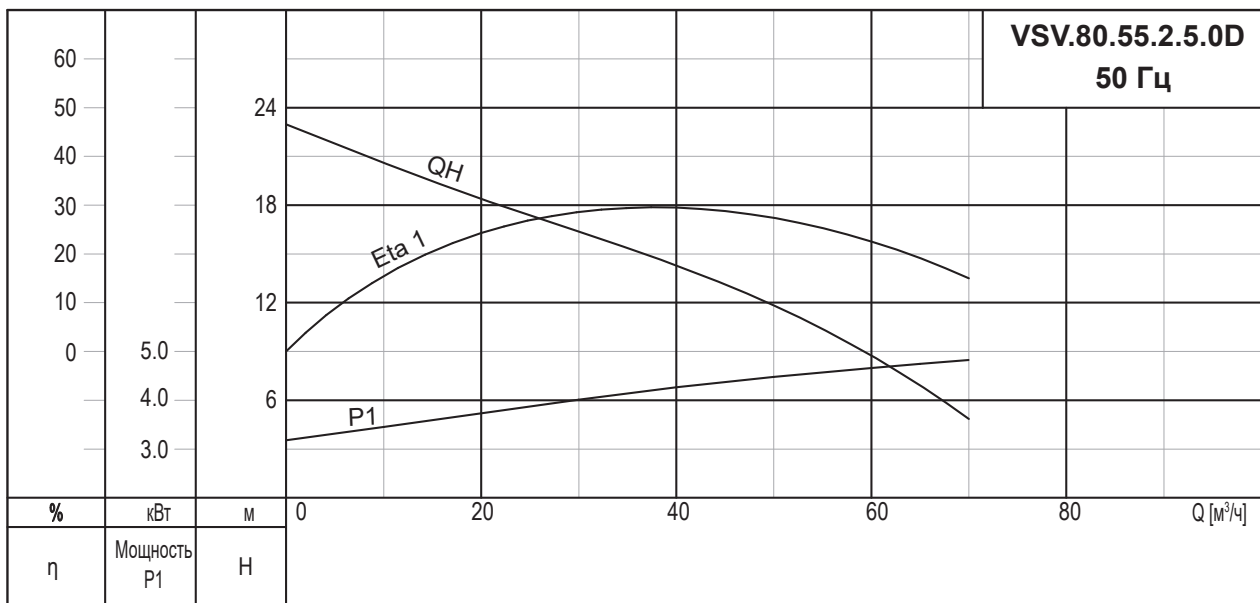
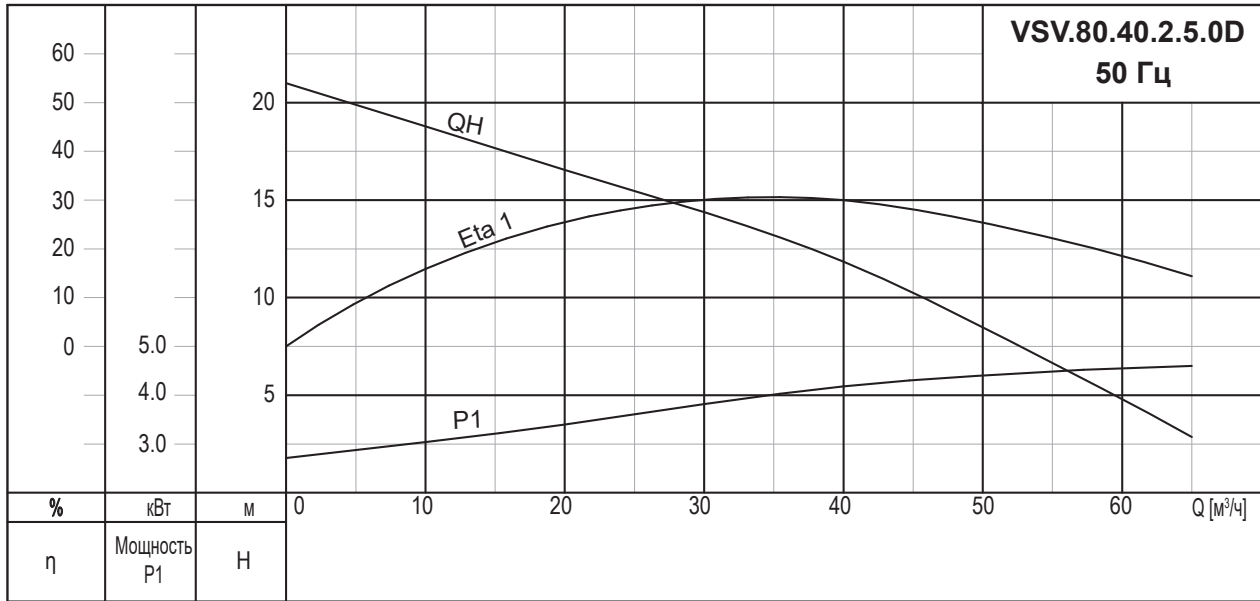
#### Данные электрооборудования

Модель насоса	Напряжение [В]	P1 [кВт]	P2 [кВт]	Число полюсов	об/мин	Метод пуска	I <sub>N</sub> [А]	I <sub>пуск</sub> [А]
VSV.65.22.2.5.0D	3x380В	3,1	2,2	2	2850	DOL	5,0	27,4
VSV.65.30.2.5.0D	3x380В	3,9	3,0	2	2850	DOL	6,5	35,2

#### Данные насоса

Модель насоса	Макс. размер твердых частиц [мм]	Макс. рабочее давление РН	Макс. кол-во пусков в час
VSV.65.22.2.5.0D	56	6/10	30
VSV.65.30.2.5.0D			

## Кривые характеристик VSV.80



### Данные электрооборудования

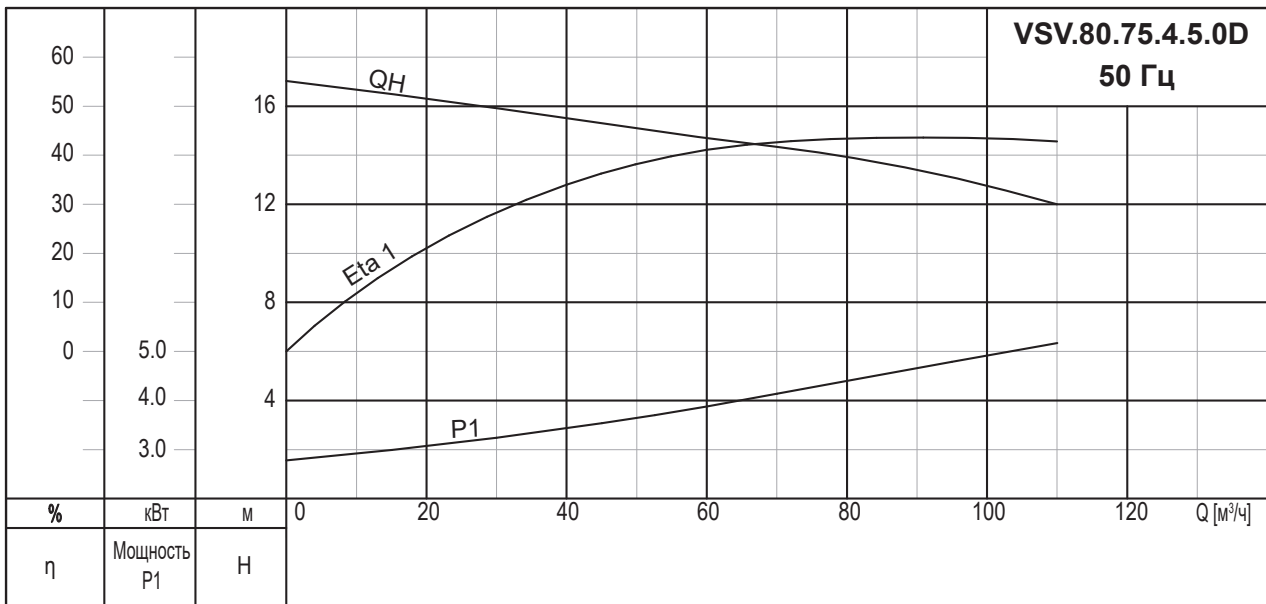
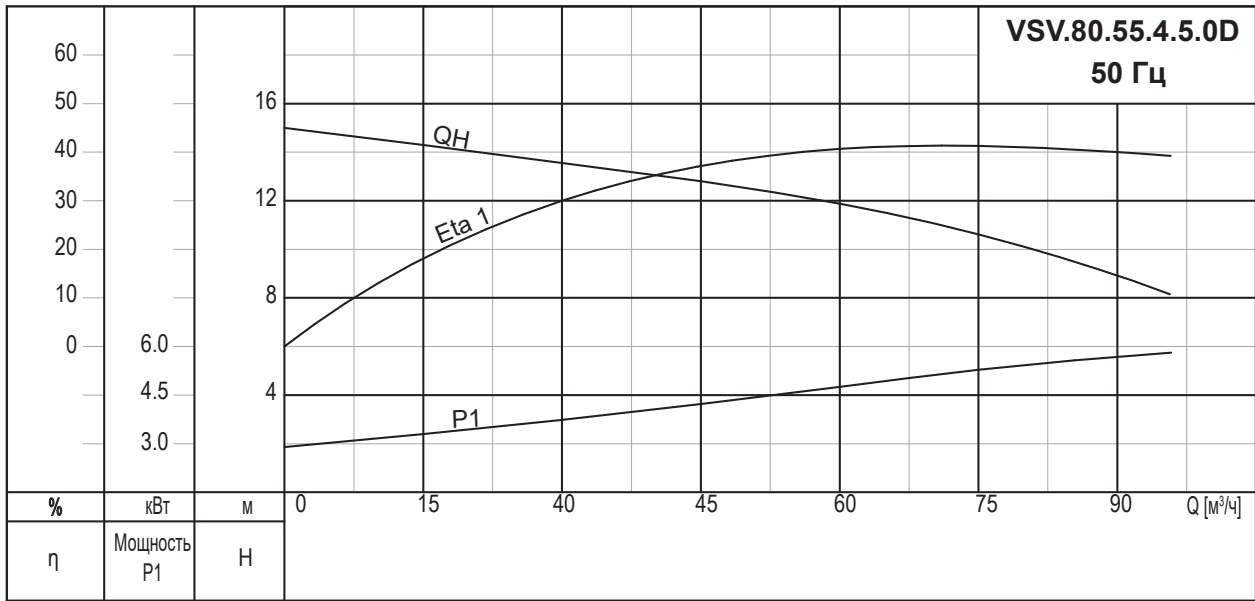
Модель насоса	Напряжение [В]	P1 [кВт]	P2 [кВт]	Число полюсов	об/мин	Метод пуска	I <sub>N</sub> [А]	I <sub>пуск</sub> [А]
VSV.80.40.2.5.0D	3x380В	5,1	4,0	2	2850	DOL	8,9	52,4
VSV.80.55.2.5.0D	3x380В	6,9	5,5	2	2850	DOL	11,7	65,2

### Данные насоса

Модель насоса	Макс. размер твердых частиц [мм]	Макс. рабочее давление PN	Макс. кол-во пусков в час
VSV.80.40.2.5.0D	56	6/10	20
VSV.80.55.2.5.0D			

## Кривые характеристик

### VSV.80



#### Данные электрооборудования

Модель насоса	Напряжение [В]	P1 [кВт]	P2 [кВт]	Число полюсов	об/мин	Метод пуска	I <sub>н</sub> [А]	I <sub>пуск</sub> [А]
VSV.80.55.4.5.0D	3x380В	6,9	5,5	4	1450	DOL	11,7	56,4
VSV.80.75.4.5.0D	3x380В	9,4	7,5	4	1450	DOL	15,7	88

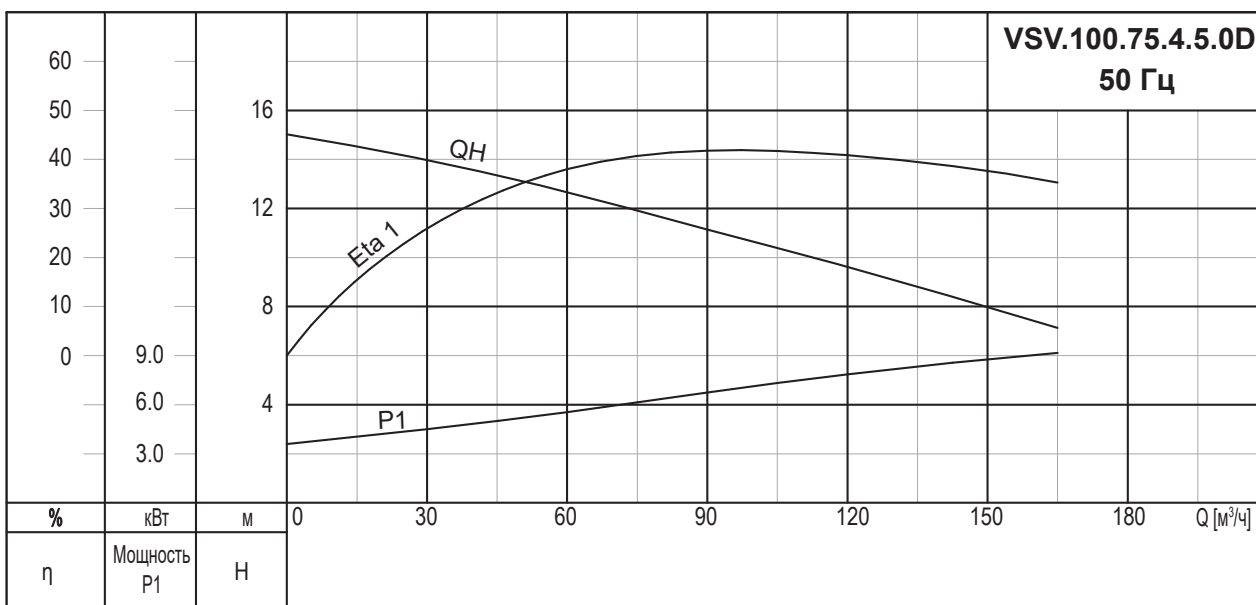
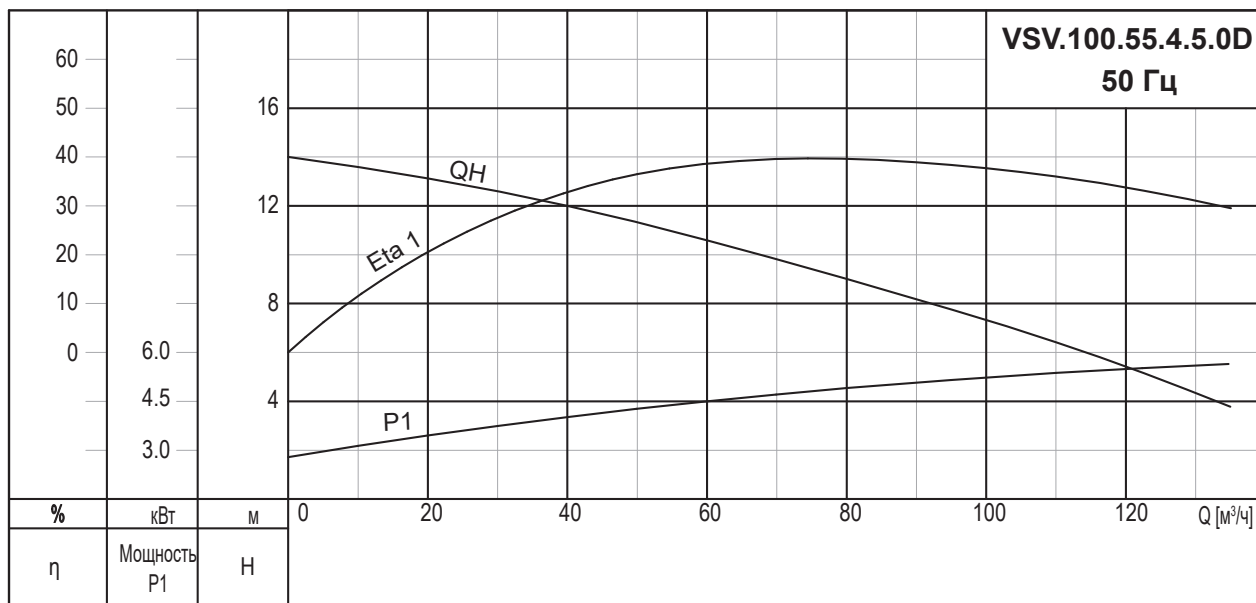
#### Данные насоса

Модель насоса	Макс. размер твердых частиц [мм]	Макс. рабочее давление PN	Макс. кол-во пусков в час
VSV.80.55.4.5.0D	56	6	20
VSV.80.75.4.5.0D			



## Кривые характеристик

## VSV.100



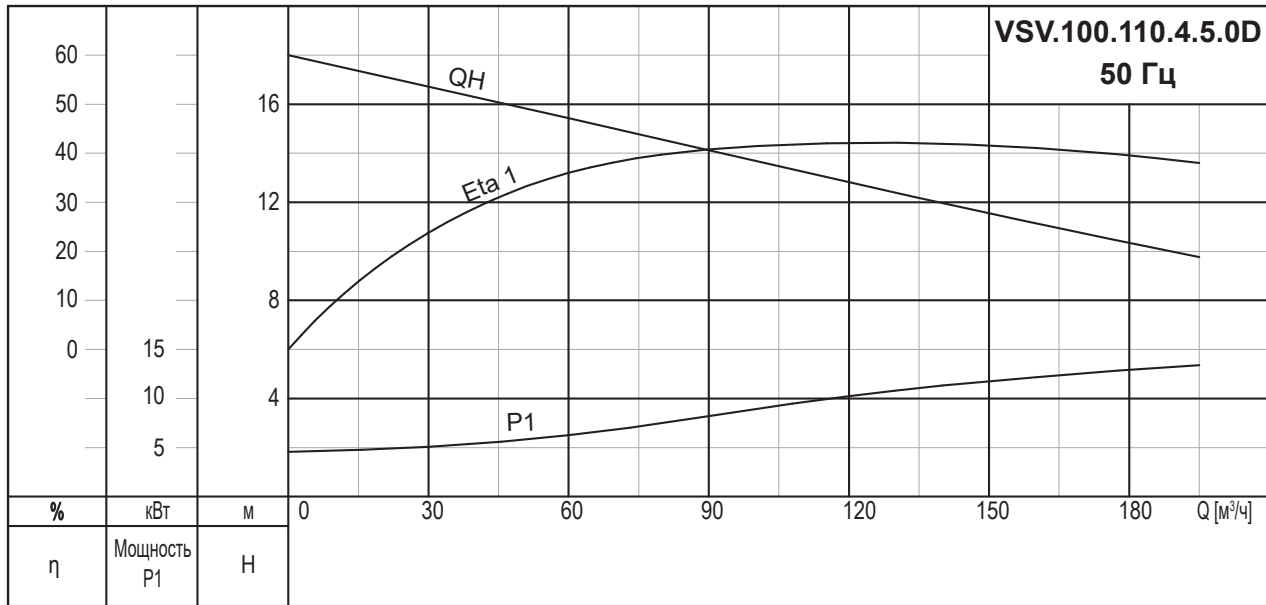
## Данные электрооборудования

Модель насоса	Напряжение [В]	P1 [кВт]	P2 [кВт]	Число полюсов	об/мин	Метод пуска	I <sub>N</sub> [А]	I <sub>пуск</sub> [А]
VSV.100.55.4.5.0D	3x380В	6,9	5,5	4	1450	DOL	11,7	56,4
VSV.100.75.4.5.0D	3x380В	9,4	7,5	4	1450	DOL	15,7	88

## Данные насоса

Модель насоса	Макс. размер твердых частиц [мм]	Макс. рабочее давление PN	Макс. кол-во пусков в час
VSV.100.55.4.5.0D	100	6	20
VSV.100.75.4.5.0D			

## Кривые характеристик VSV.100



### Данные электрооборудования

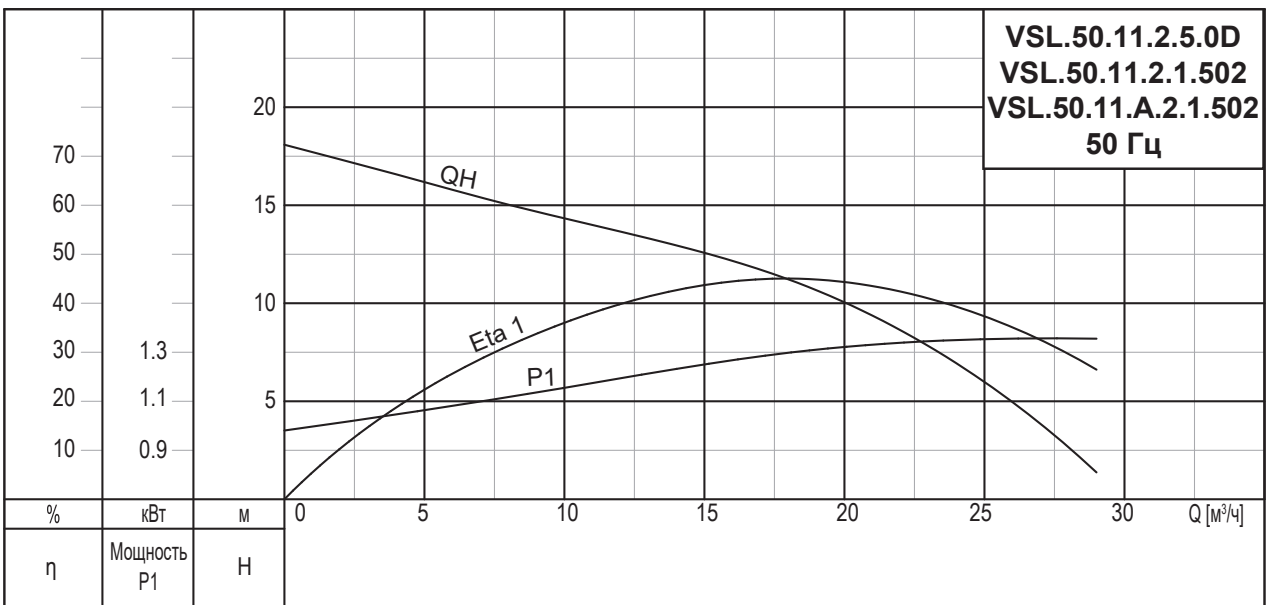
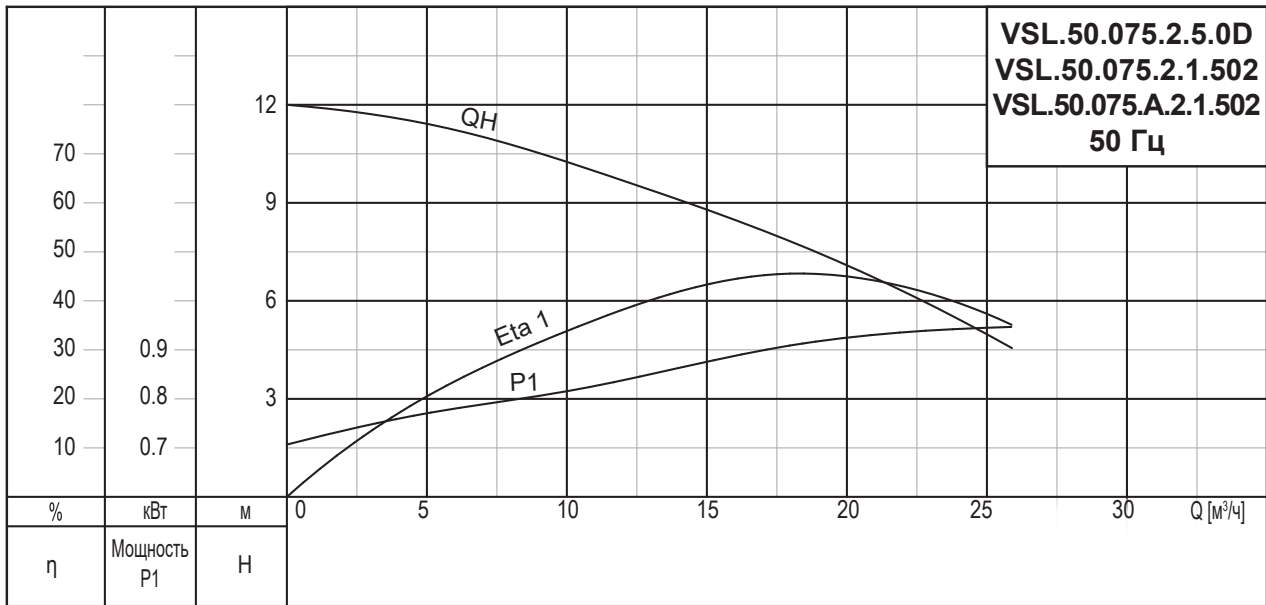
Модель насоса	Напряжение [В]	P1 [кВт]	P2 [кВт]	Число полюсов	об/мин	Метод пуска	I <sub>N</sub> [А]	I <sub>пуск</sub> [А]
VSV.100.110.4.5.0D	3x380В	13,7	11,0	4	1450	DOL	22	138,6

### Данные насоса

Модель насоса	Макс. размер твердых частиц [мм]	Макс. рабочее давление PN	Макс. кол-во пусков в час
VSV.100.110.4.5.0D	100	6	15

## Кривые характеристик

## VSL.50



## Данные электрооборудования

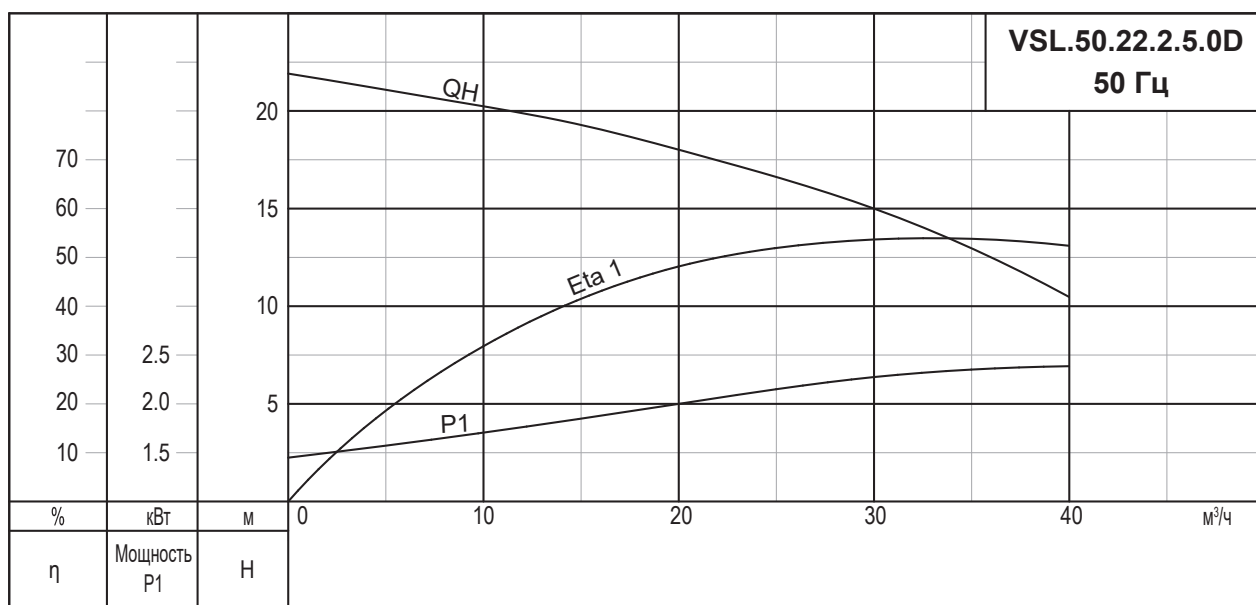
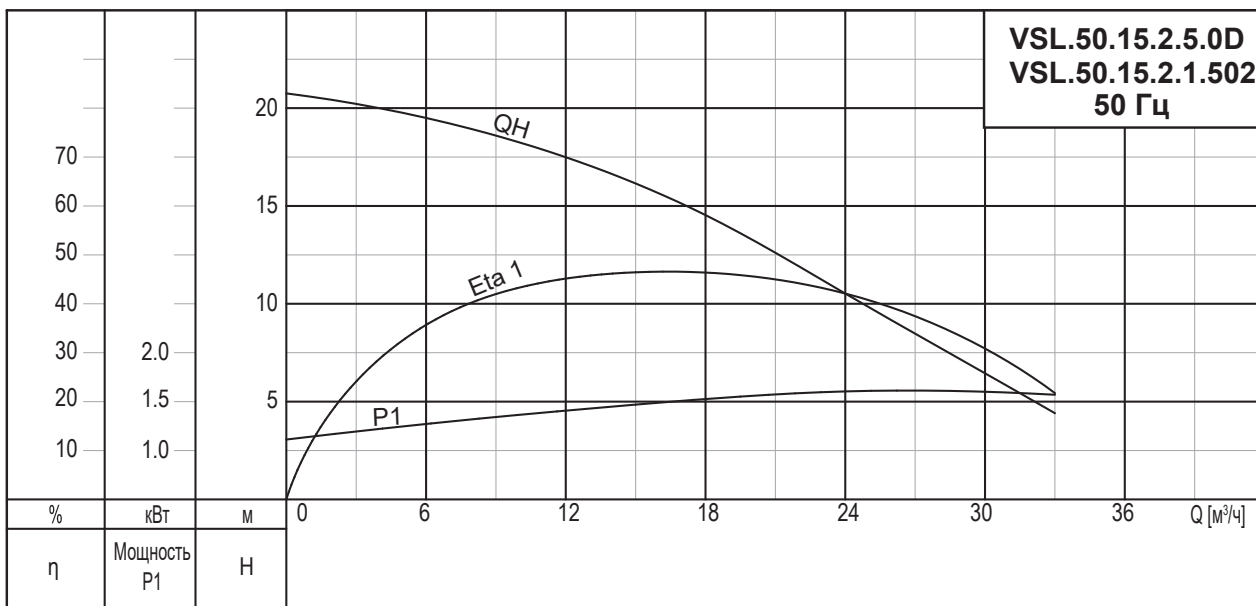
Модель насоса	Напряжение [В]	P1 [кВт]	P2 [кВт]	Число полюсов	об/мин	Метод пуска	I <sub>н</sub> [А]	I <sub>пуск</sub> [А]
VSL.50.075.2.5.0D	3x380В	1,3	0,75	2	2850	DOL	2,0	10,8
VSL.50.075.2.1.502	1x220В	1,3	0,75	2	2850	DOL	5,2	14,8
VSL.50.075.A.2.1.502	1x220В	1,3	0,75	2	2850	DOL	5,2	14,8
VSL.50.11.2.5.0D	3x380В	1,7	1,1	2	2850	DOL	2,8	11,2
VSL.50.11.2.1.502	1x220В	1,7	1,1	2	2850	DOL	7,2	23,8
VSL.50.11.A.2.1.502	1x220В	1,7	1,1	2	2850	DOL	7,2	23,8

## Данные насоса

Модель насоса	Макс. размер твердых частиц [мм]	Макс. рабочее давление PN	Макс. кол-во пусков в час
VSL.50.075	25	6	30
VSL.50.11			

## Кривые характеристик

### VSL.50



### Данные электрооборудования

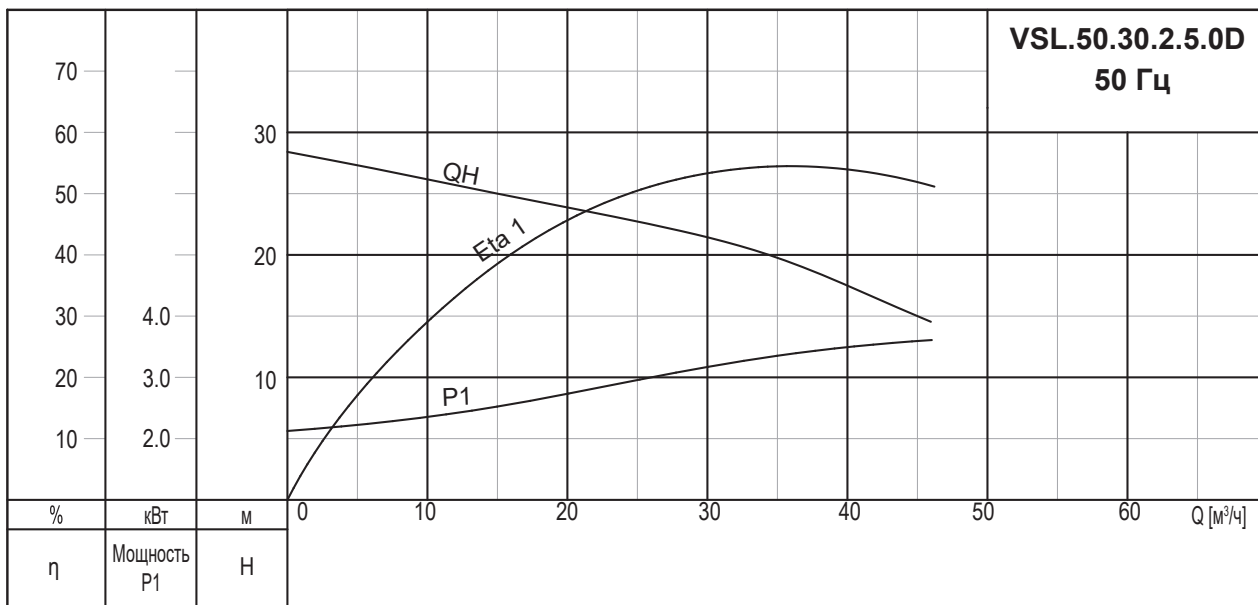
Модель насоса	Напряжение [В]	P1 [кВт]	P2 [кВт]	Число полюсов	об/мин	Метод пуска	I <sub>н</sub> [А]	I <sub>пуск</sub> [А]
VSL.50.15.2.5.0D	3x380В	2,1	1,5	2	2850	DOL	3,2	15,6
VSL.50.15.2.1.502	1x220В	2,1	1,5	2	2850	DOL	10	34,8
VSL.50.22.2.5.0D(T)	3x380В	3,1	2,2	2	2850	DOL	5,0	27,4

### Данные насоса

Модель насоса	Макс. размер твердых частиц [мм]	Макс. рабочее давление PN	Макс. кол-во пусков в час
VSL.50.15	20	6	30
VSL.50.22			

## Кривые характеристик

## VSL.50



## Данные электрооборудования

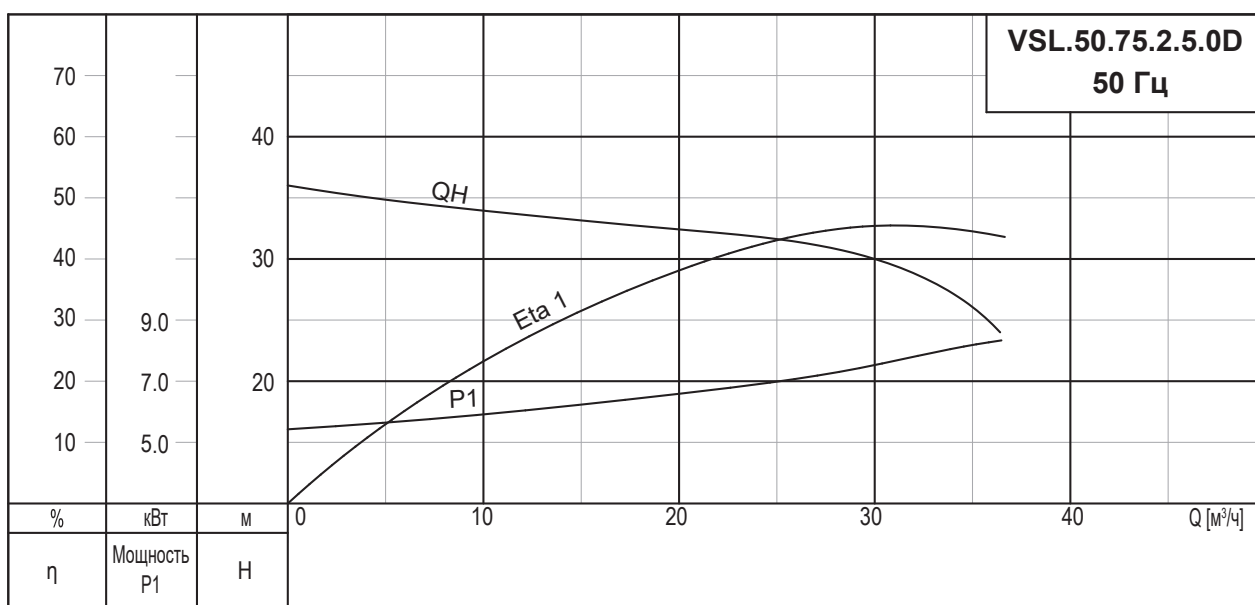
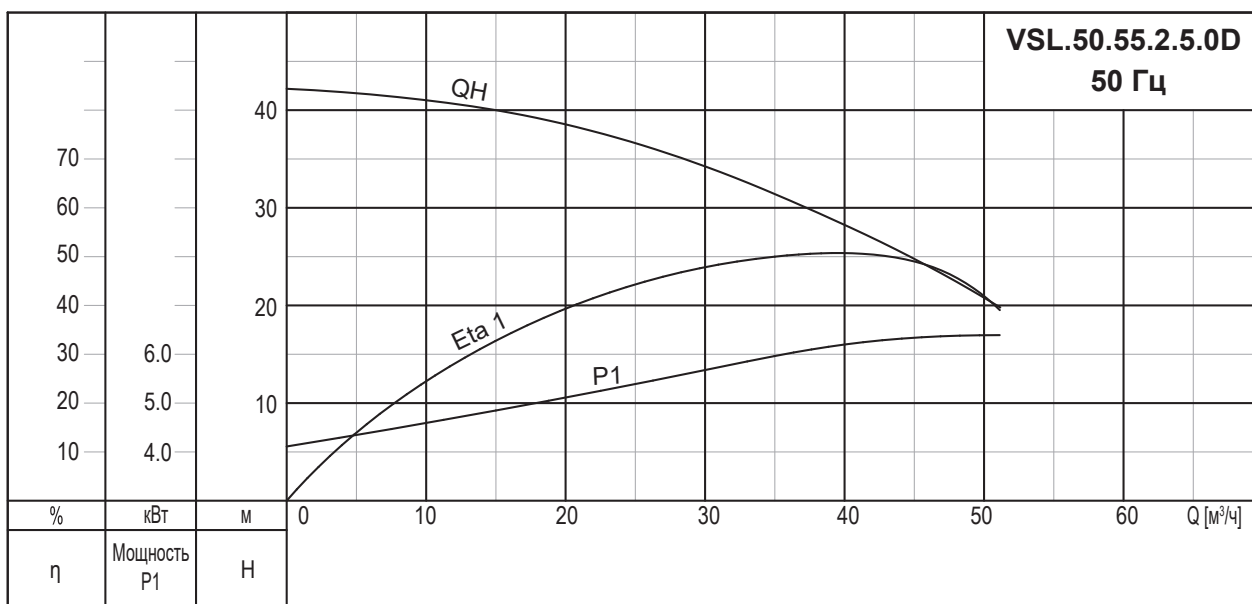
Модель насоса	Напряжение [В]	P1 [кВт]	P2 [кВт]	Число полюсов	об/мин	Метод пуска	I <sub>н</sub> [А]	I <sub>пуск</sub> [А]
VSL.50.30.2.5.0D(T)	3x380В	3,9	3	2	2850	DOL	6,5	35,2
VSL.50.40.2.5.0D	3x380В	5,1	4,0	2	2850	DOL	8,9	52,4

## Данные насоса

Модель насоса	Макс. размер твердых частиц [мм]	Макс. рабочее давление P <sub>н</sub>	Макс. кол-во пусков в час
VSL.50.30.2.5.0D(T)	20	6	30
VSL.50.40.2.5.0D			

## Кривые характеристик

### VSL.50



### Данные электрооборудования

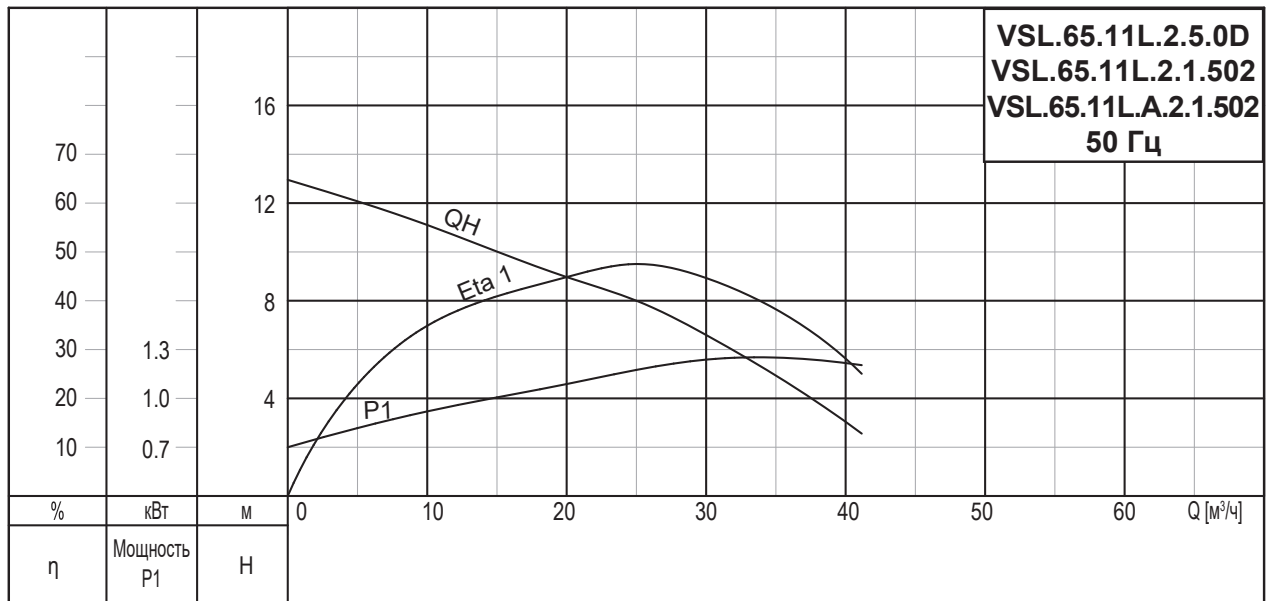
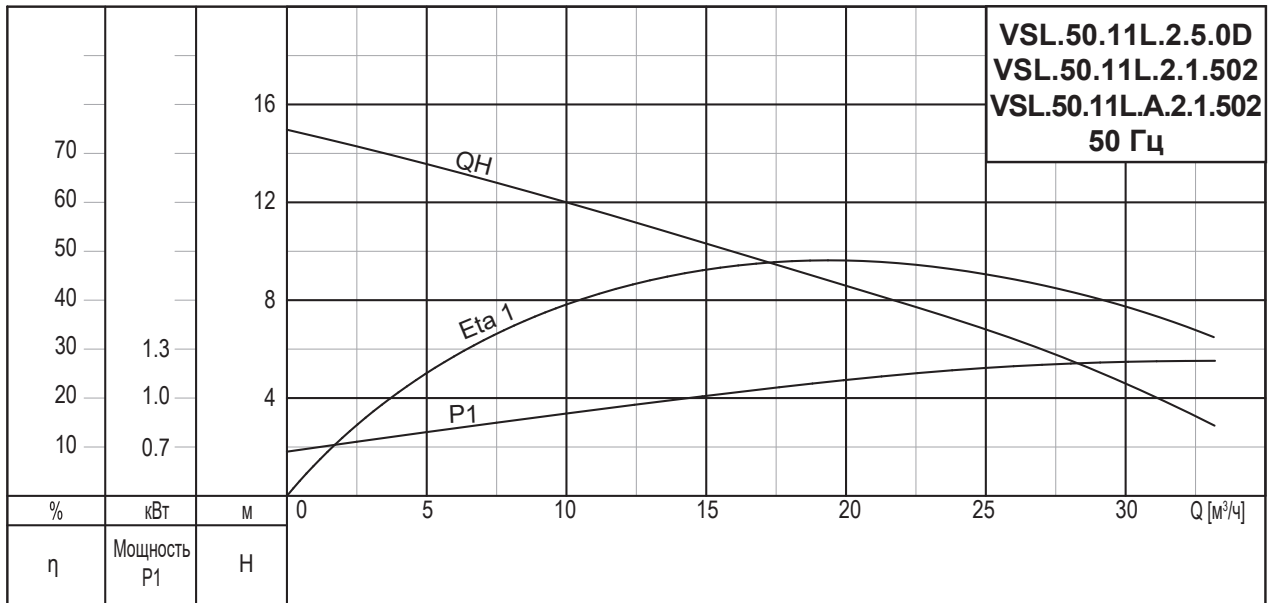
Модель насоса	Напряжение [В]	P1 [кВт]	P2 [кВт]	Число полюсов	об/мин	Метод пуска	I <sub>н</sub> [А]	I <sub>пуск</sub> [А]
VSL.50.55.2.5.0D	3x380В	6,9	5,5	2	2850	DOL	11,7	65,2
VSL.50.75.2.5.0D	3x380В	9,4	7,5	2	2850	DOL	15,7	87,6

### Данные насоса

Модель насоса	Макс. размер твердых частиц [мм]	Макс. рабочее давление PN	Макс. кол-во пусков в час
VSL.50.55.2.5.0D	20	6	20
VSL.50.75.2.5.0D	25	6	20

## Кривые характеристик

## VSL.50, VSL.65



## Данные электрооборудования

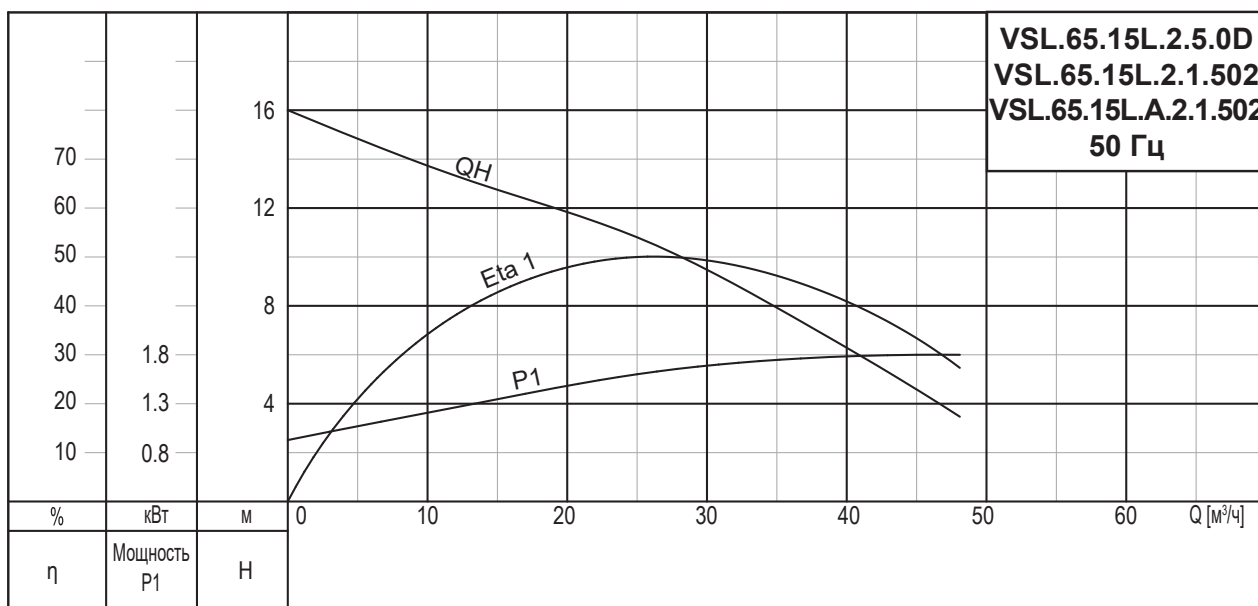
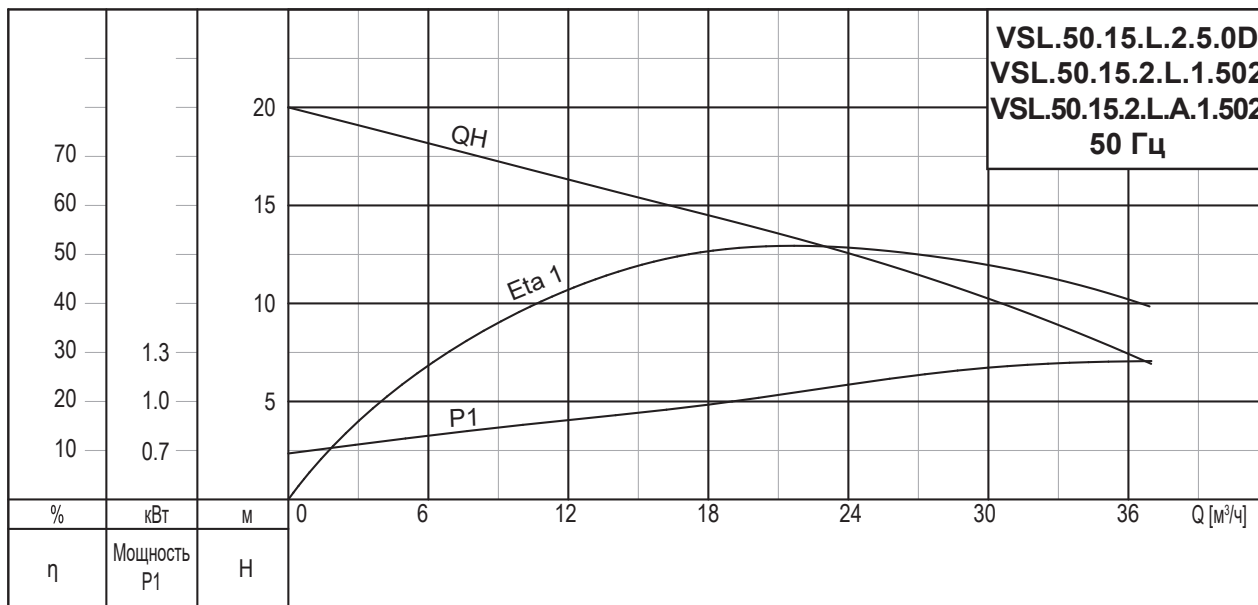
Модель насоса	Напряжение [В]	P1 [кВт]	P2 [кВт]	Число полюсов	об/мин	Метод пуска	I <sub>N</sub> [А]	I <sub>пуск</sub> [А]
VSL.50.11L.2.5.0D	3x380В	1,7	1,1	2	2850	DOL	2,8	11,2
VSL.50.11L.2.1.502	1x220В	1,7	1,1	2	2850	DOL	7,2	23,8
VSL.50.11L.A.2.1.502								
VSL.65.11L.2.5.0D	3x380В	1,7	1,1	2	2850	DOL	2,8	11,2
VSL.65.11L.2.1.502	1x220В	1,7	1,1	2	2850	DOL	7,2	23,8
VSL.65.11L.A.2.1.502								

## Данные насоса

Модель насоса	Макс. размер твердых частиц [мм]	Макс. рабочее давление PN	Макс. кол-во пусков в час
VSL.50.11L	25	6	30
VSL.65.11L			

## Кривые характеристик

### VSL.50, VSL.65



### Данные электрооборудования

Модель насоса	Напряжение [В]	P1 [кВт]	P2 [кВт]	Число полюсов	об/мин	Метод пуска	I <sub>N</sub> [А]	I <sub>пуск</sub> [А]
VSL.50.15.L.2.5.0D	3x380В	2,1	1,5	2	2850	DOL	3,2	15,6
VSL.50.15.2.L.1.502	1x220В	2,1	1,5	2	2850	DOL	10	34,8
VSL.65.15L.2.5.0D	3x380В	2,1	1,5	2	2850	DOL	3,2	15,6
VSL.65.15L.2.1.502	1x220В	2,1	1,5	2	2850	DOL	10	34,8

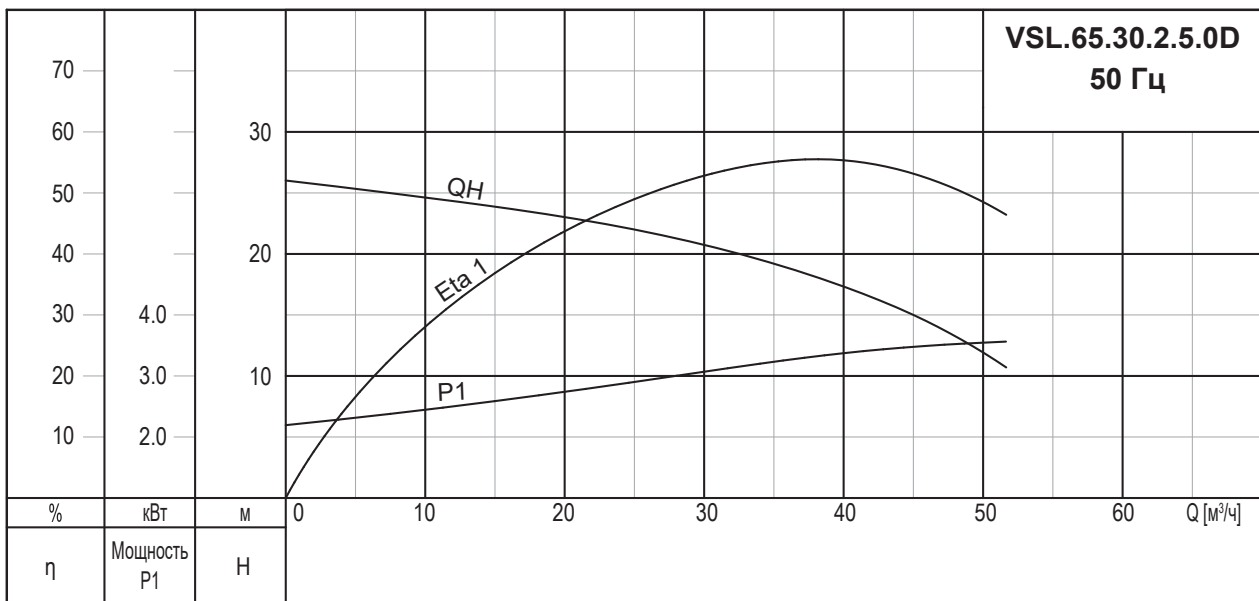
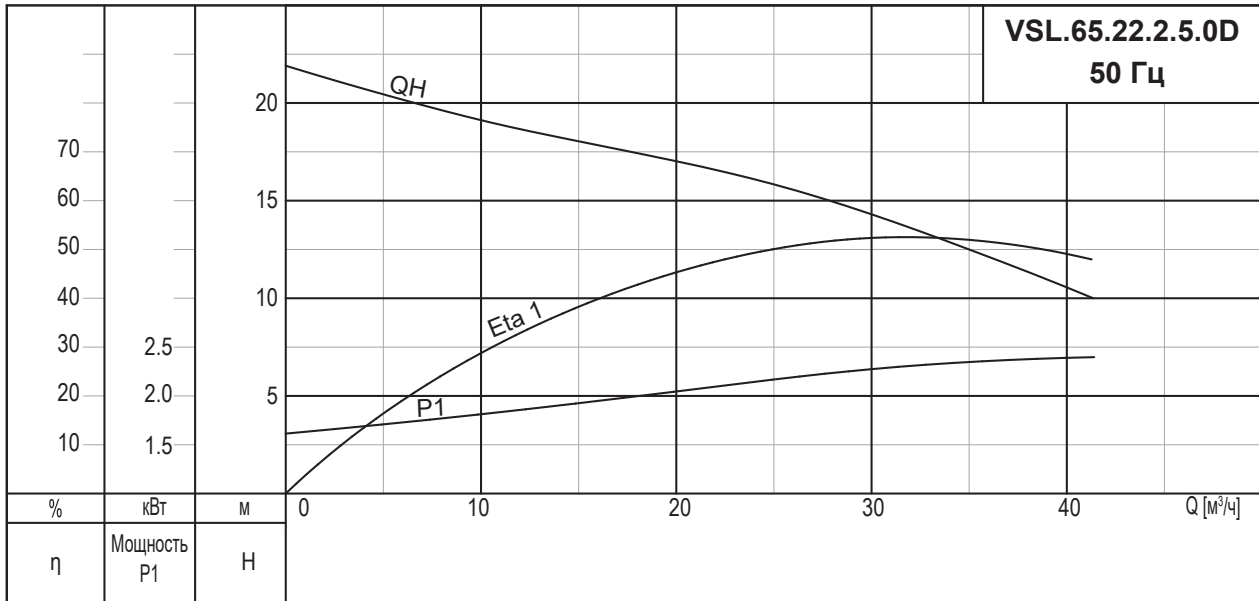
### Данные насоса

Модель насоса	Макс. размер твердых частиц [мм]	Макс. рабочее давление РН	Макс. кол-во пусков в час
VSL.50.15	25	6	30
VSL.65.15			



## Кривые характеристик

## VSL.65



## Данные электрооборудования

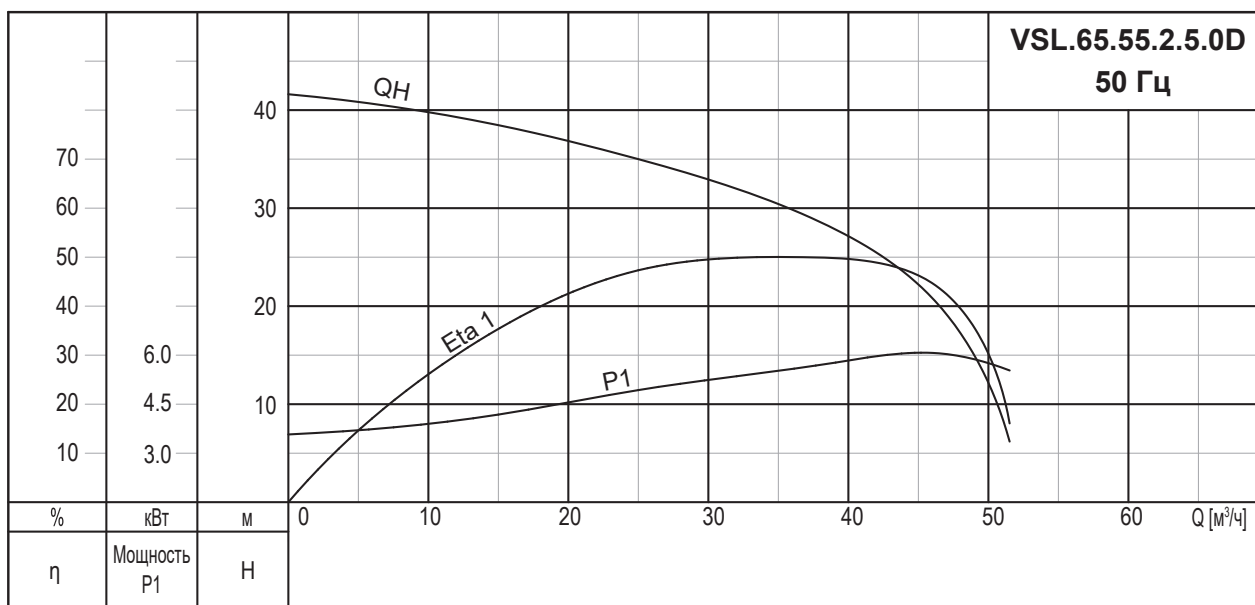
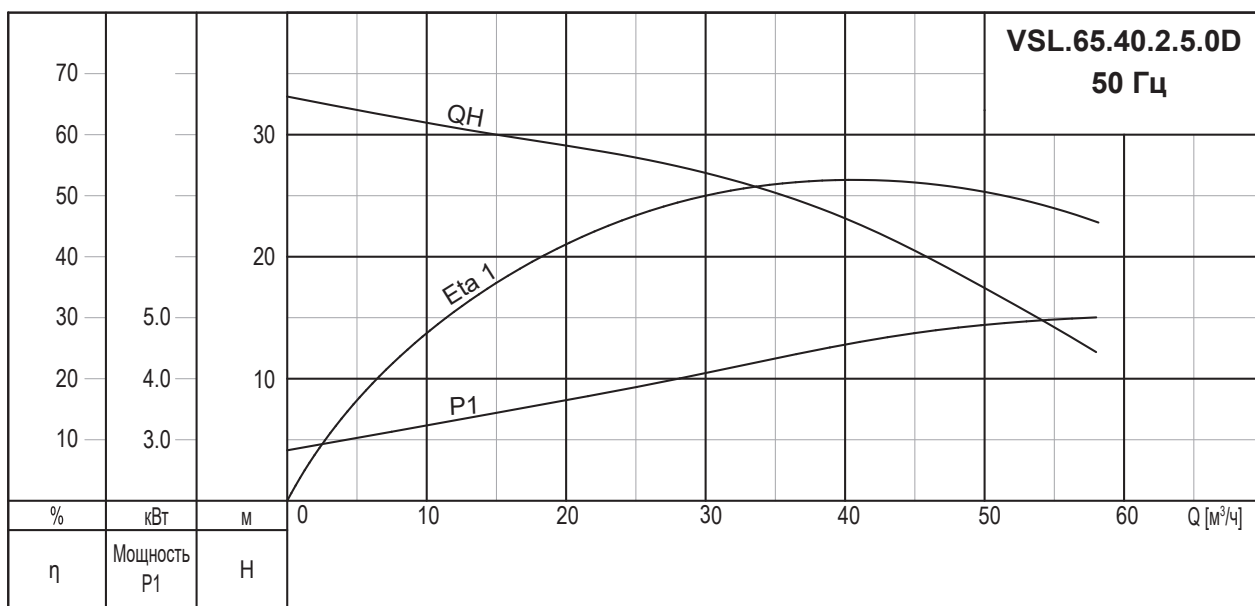
Модель насоса	Напряжение [В]	P1 [кВт]	P2 [кВт]	Число полюсов	об/мин	Метод пуска	I <sub>N</sub> [А]	I <sub>пуск</sub> [А]
VSL.65.22.2.5.0D	3x380В	3,1	2,2	2	2850	DOL	5,0	27,4
VSL.65.30.2.5.0D	3x380В	3,9	3,0	2	2850	DOL	6,5	35,2

## Данные насоса

Модель насоса	Макс. размер твердых частиц [мм]	Макс. рабочее давление P <sub>N</sub>	Макс. кол-во пусков в час
VSL.65.22.2.5.0D	20	6	30
VSL.65.30.2.5.0D			

## Кривые характеристик

### VSL.65



### Данные электрооборудования

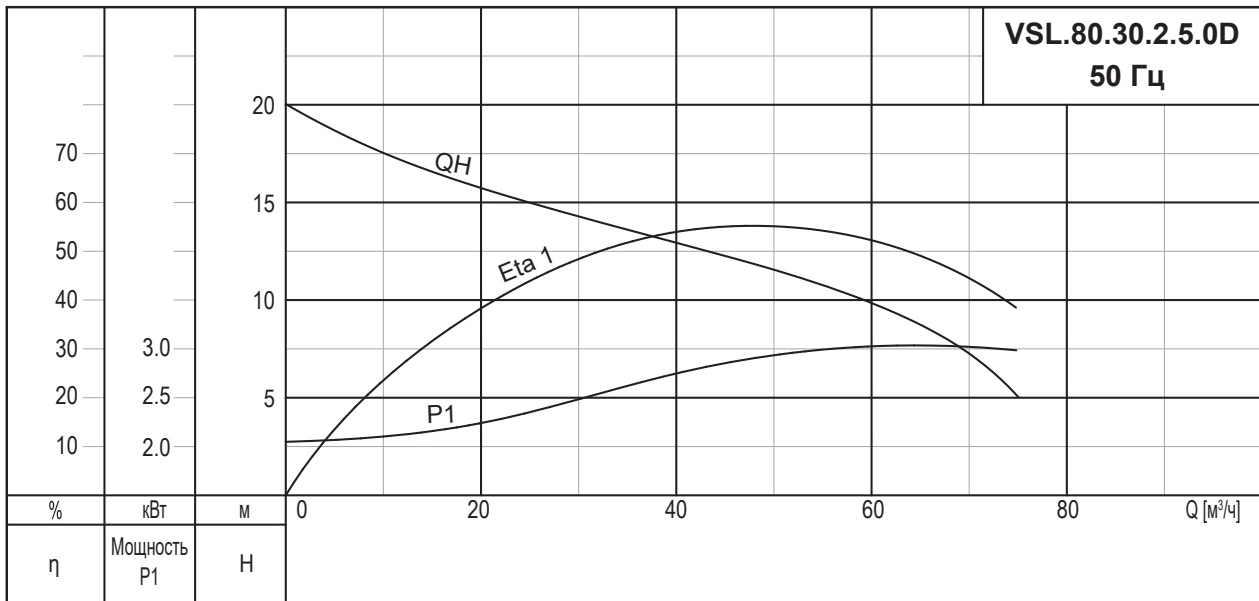
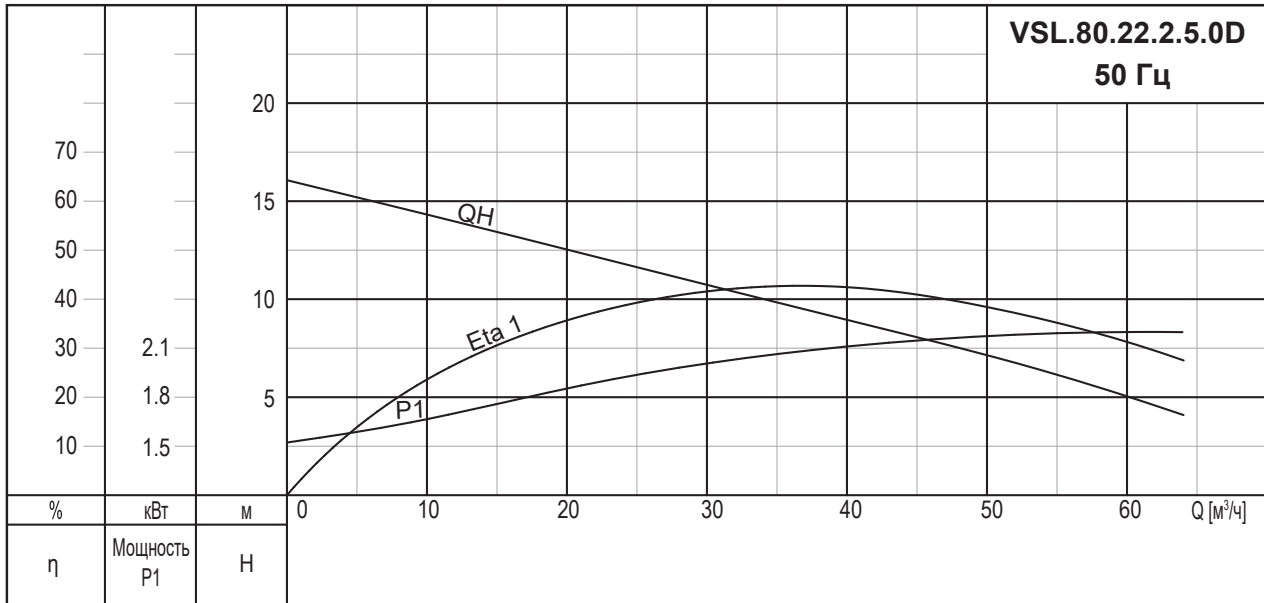
Модель насоса	Напряжение [В]	P1 [кВт]	P2 [кВт]	Число полюсов	об/мин	Метод пуска	I <sub>н</sub> [А]	I <sub>пуск</sub> [А]
VSL.65.40.2.5.0D	3x380В	5,1	4,0	2	2850	DOL	8,9	52,4
VSL.65.55.2.5.0D	3x380В	6,9	5,5	2	2850	DOL	11,7	65,2

### Данные насоса

Модель насоса	Макс. размер твердых частиц [мм]	Макс. рабочее давление РН	Макс. кол-во пусков в час
VSL.65.40.2.5.0D	20	6	30
VSL.65.55.2.5.0D			

## Кривые характеристик

## VSL.80



## Данные электрооборудования

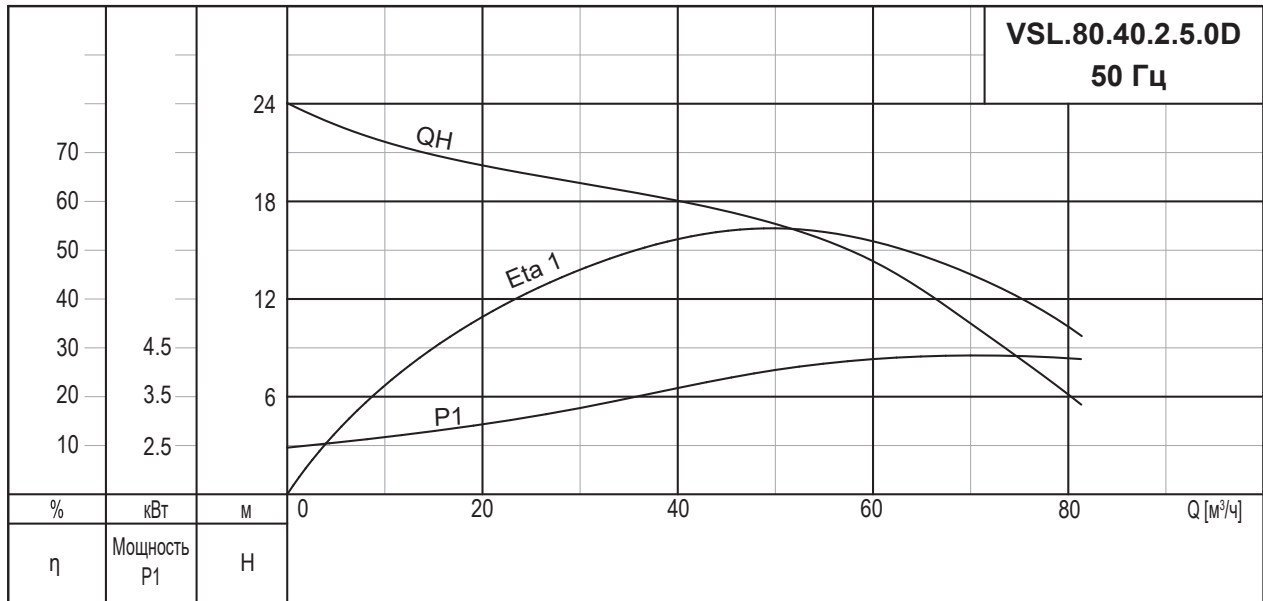
Модель насоса	Напряжение [В]	P1 [кВт]	P2 [кВт]	Число полюсов	об/мин	Метод пуска	I <sub>н</sub> [А]	I <sub>пуск</sub> [А]
VSL.80.22.2.5.0D(T)	3x380В	3,1	2,2	2	2850	DOL	5,0	27,4
VSL.80.30.2.5.0D(T)	3x380В	3,9	3,0	2	2850	DOL	6,5	35,2

## Данные насоса

Модель насоса	Макс. размер твердых частиц [мм]	Макс. рабочее давление P <sub>н</sub>	Макс. кол-во пусков в час
VSL.80.22.2.5.0D(T)	30	6	30
VSL.80.30.2.5.0D(T)			

## Кривые характеристик

### VSL.80



#### Данные электрооборудования

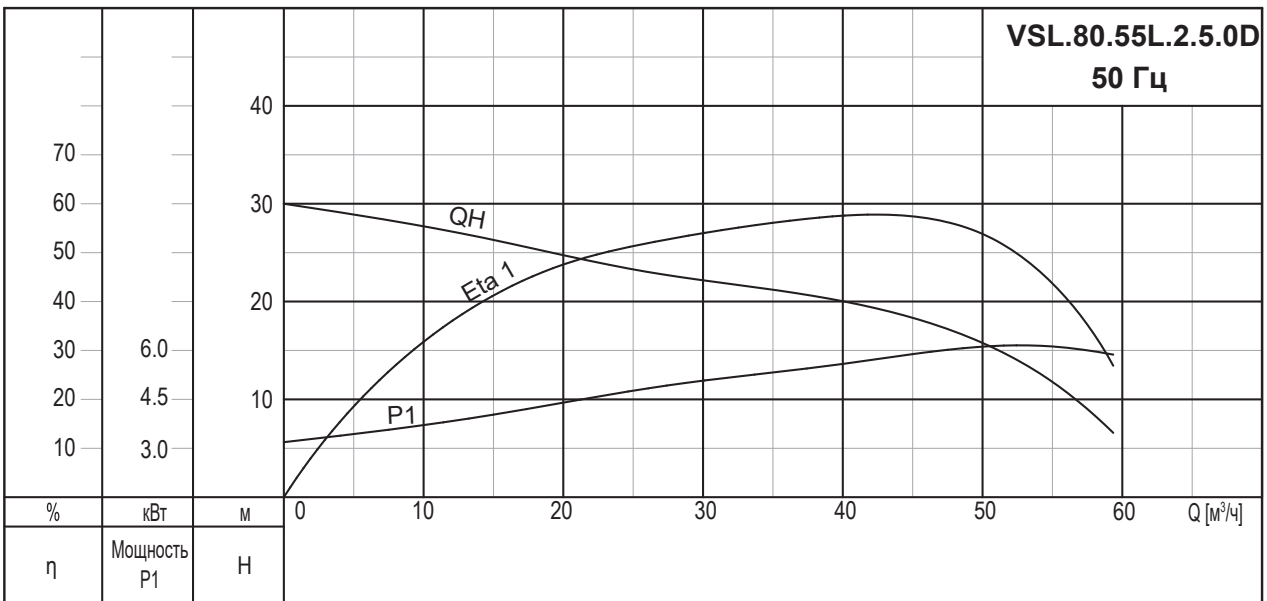
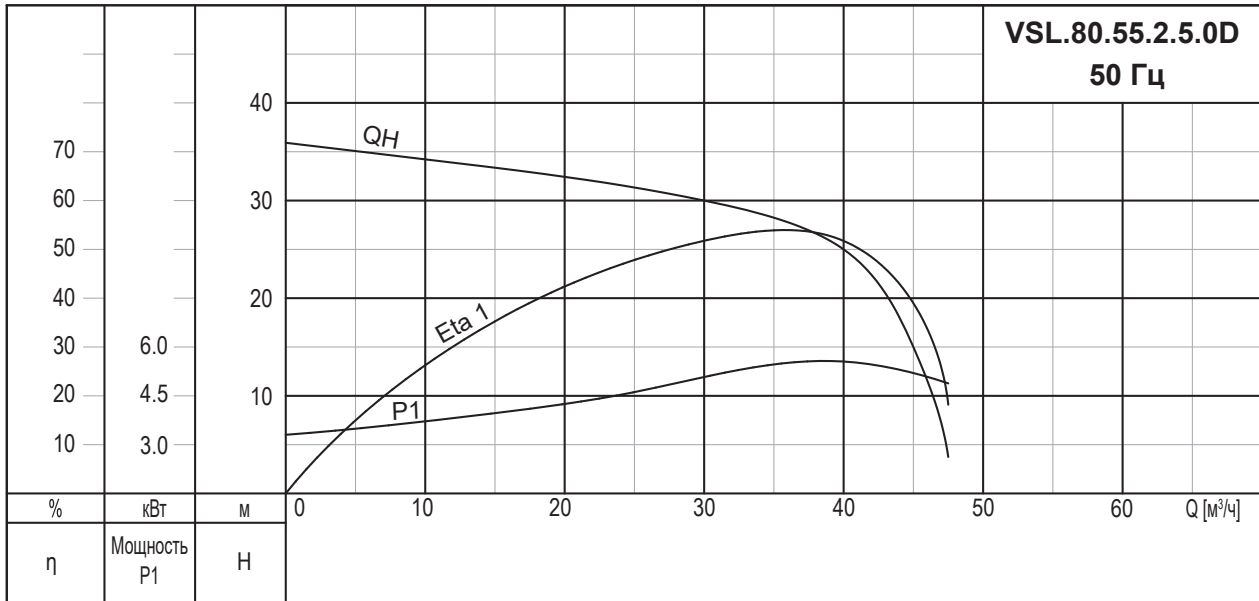
Модель насоса	Напряжение [В]	P1 [кВт]	P2 [кВт]	Число полюсов	об/мин	Метод пуска	I <sub>н</sub> [А]	I <sub>пуск</sub> [А]
VSL.80.40.2.5.0D(T)	3x380В	5,1	4,0	2	2850	DOL	8,9	52,4

#### Данные насоса

Модель насоса	Макс. размер твердых частиц [мм]	Макс. рабочее давление PN	Макс. кол-во пусков в час
VSL.80.40.2.5.0D(T)	30	6	20

## Кривые характеристик

## VSL.80



## Данные электрооборудования

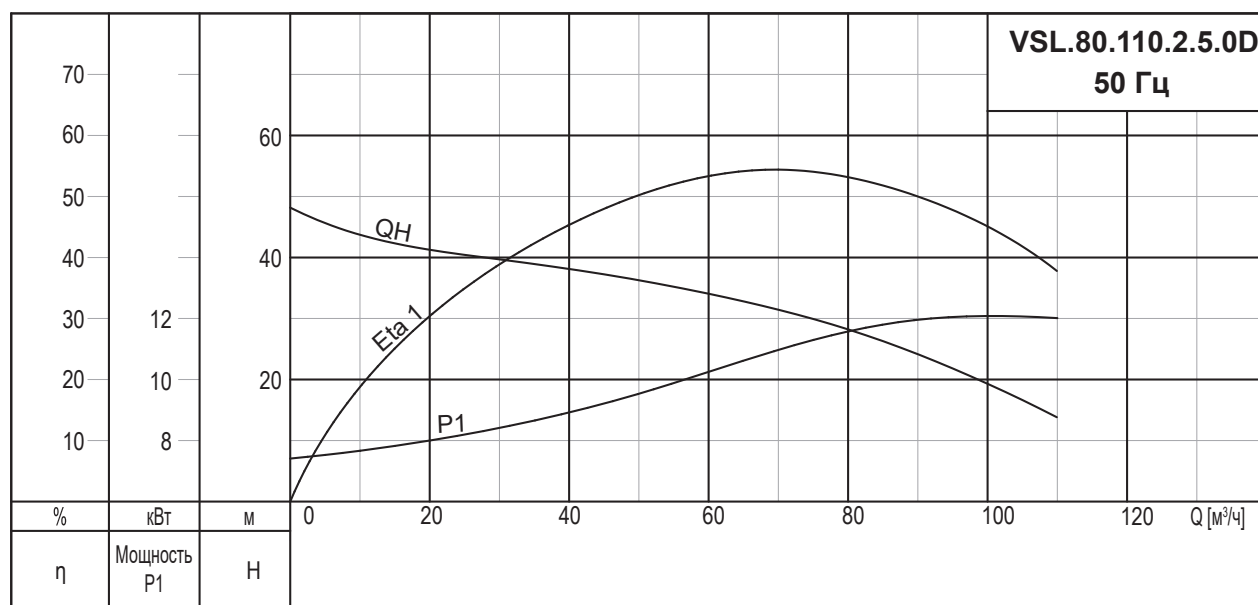
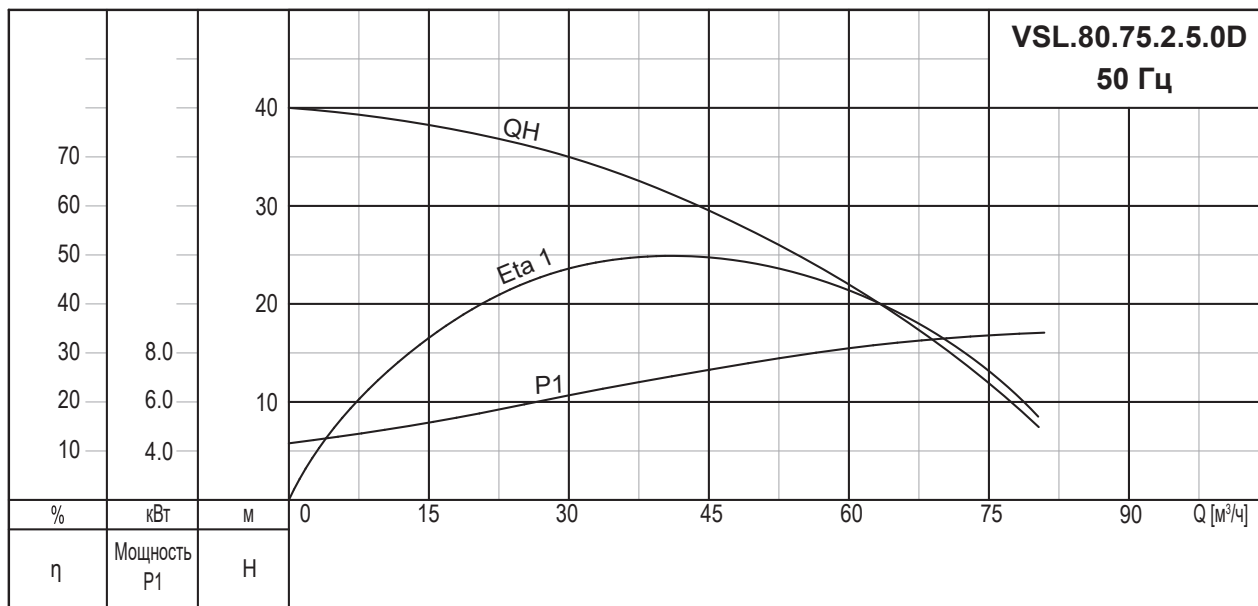
Модель насоса	Напряжение [В]	P1 [кВт]	P2 [кВт]	Число полюсов	об/мин	Метод пуска	I <sub>N</sub> [А]	I <sub>пуск</sub> [А]
VSL.80.55.2.5.0D(T)	3x380В	6,9	5,5	2	2850	DOL	11,7	65,2
VSL.80.55L.2.5.0D	3x380В	6,9	5,5	2	2850	DOL	11,7	65,2

## Данные насоса

Модель насоса	Макс. размер твердых частиц [мм]	Макс. рабочее давление PN	Макс. кол-во пусков в час
VSL.80.55.2.5.0D(T)	25	6	20
VSL.80.55L.2.5.0D	35	6	20

## Кривые характеристик

### VSL.80



#### Данные электрооборудования

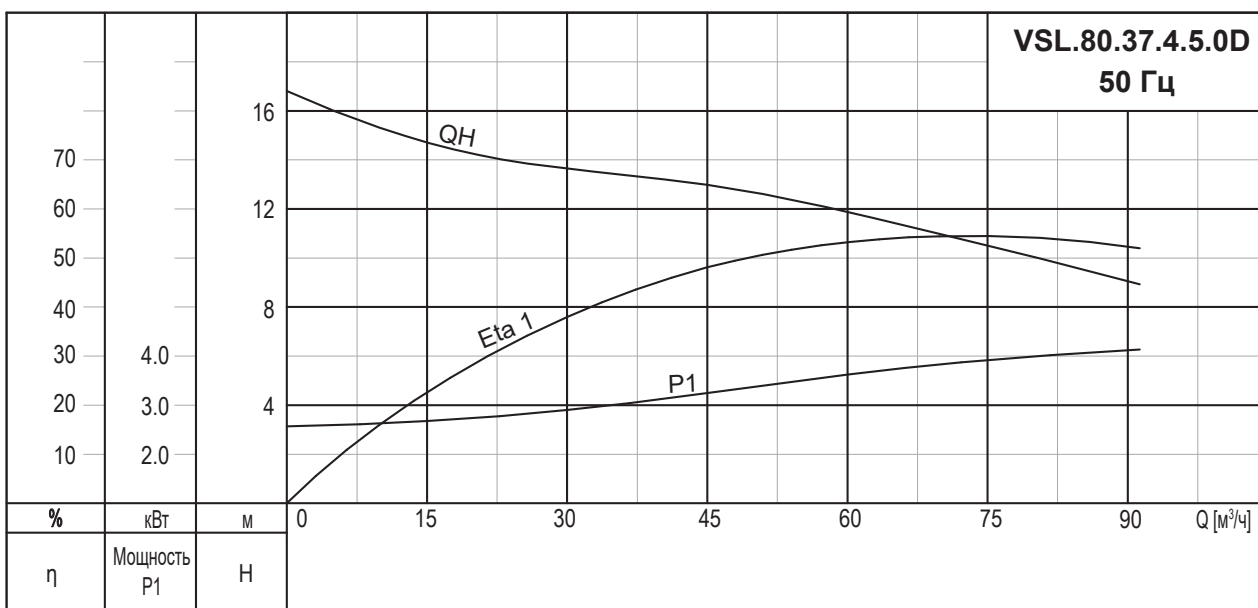
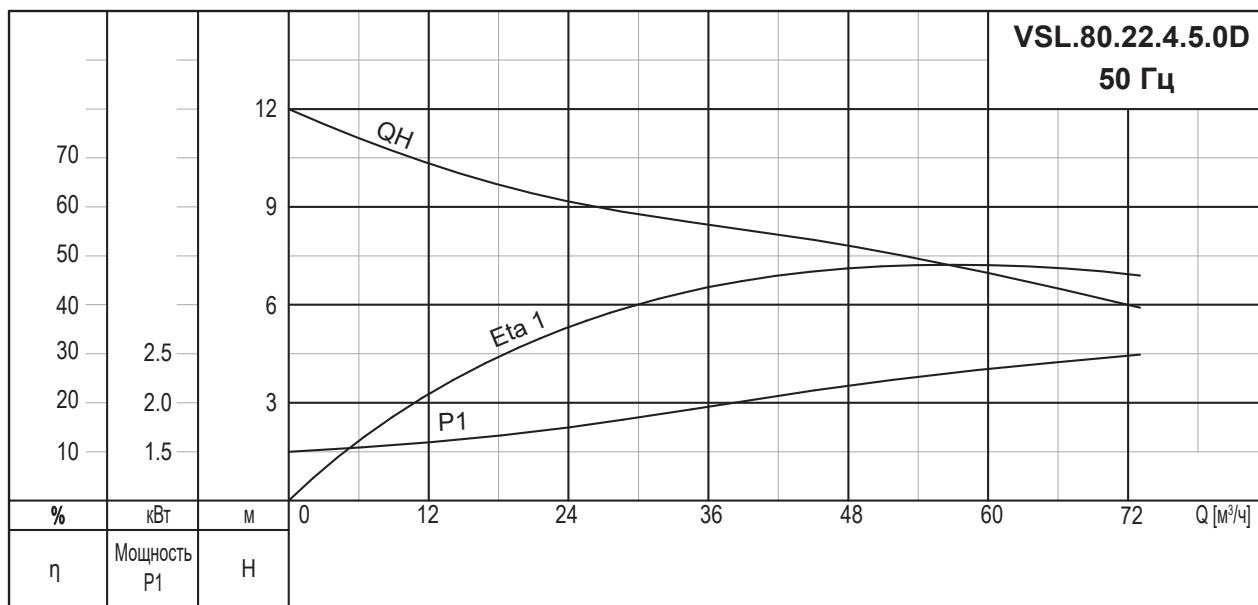
Модель насоса	Напряжение [В]	P1 [кВт]	P2 [кВт]	Число полюсов	об/мин	Метод пуска	I <sub>N</sub> [А]	I <sub>пуск</sub> [А]
VSL.80.75.2.5.0D(T)	3x380В	9,4	7,5	2	2850	DOL	15,7	87,6
VSL.80.110.2.5.0D	3x380В	13,7	11	2	2850	DOL	22	140

#### Данные насоса

Модель насоса	Макс. размер твердых частиц [мм]	Макс. рабочее давление PN	Макс. кол-во пусков в час
VSL.80.75.2.5.0D(T)	30	6	20
VSL.80.110.2.5.0D	35	6	15

## Кривые характеристик

## VSL.80



## Данные электрооборудования

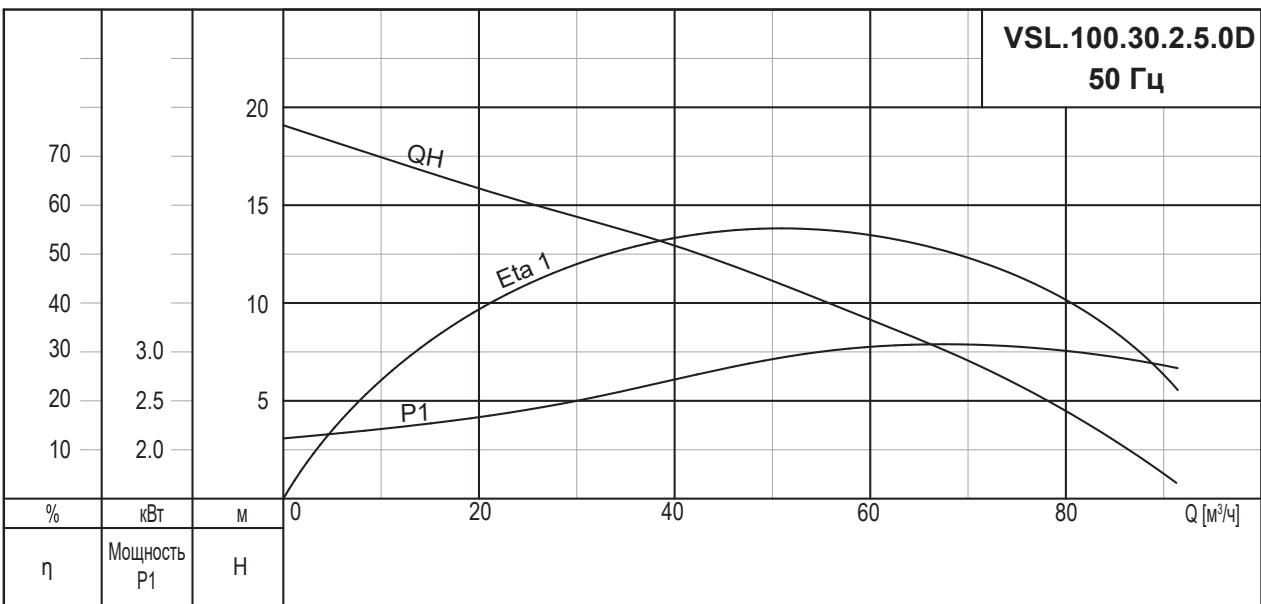
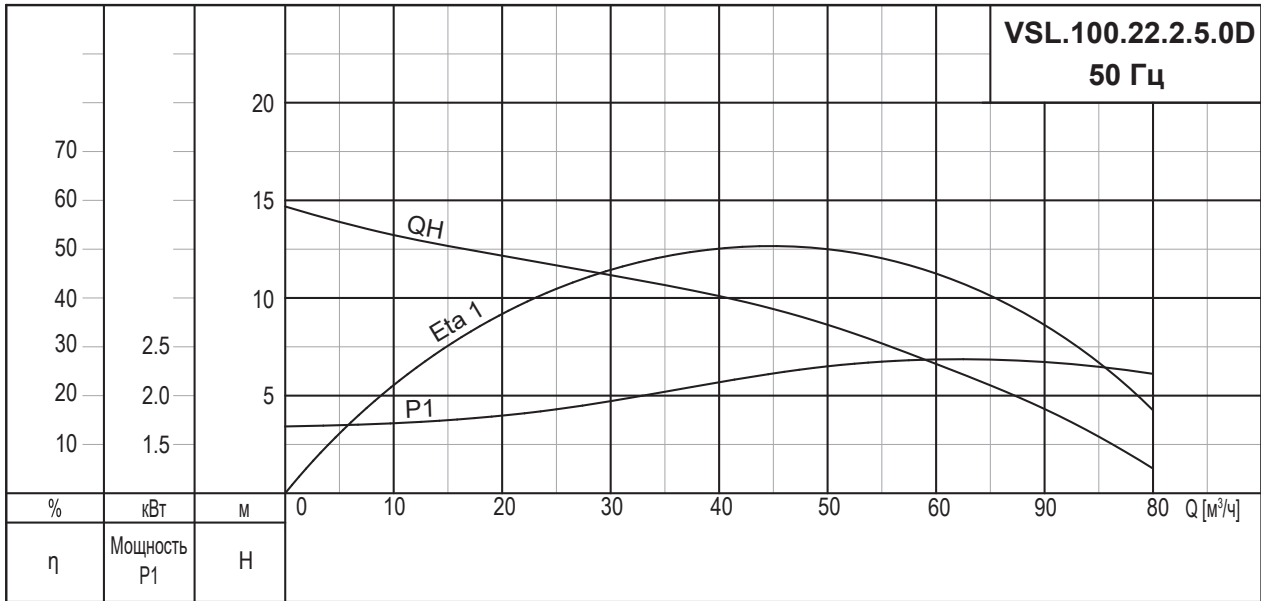
Модель насоса	Напряжение [В]	P1 [кВт]	P2 [кВт]	Число полюсов	об/мин	Метод пуска	I <sub>N</sub> [А]	I <sub>пуск</sub> [А]
VSL.80.22.4.5.0D	3x380В	3,1	2,2	4	1450	DOL	5,0	27,2
VSL.80.37.4.5.0D	3x380В	5	3,7	4	1450	DOL	8,5	48,6

## Данные насоса

Модель насоса	Макс. размер твердых частиц [мм]	Макс. рабочее давление PN	Макс. кол-во пусков в час
VSL.80.22.4.5.0D	50	6	30
VSL.80.37.4.5.0D	50	6	20

## Кривые характеристик

### VSL.100



### Данные электрооборудования

Модель насоса	Напряжение [В]	P1 [кВт]	P2 [кВт]	Число полюсов	об/мин	Метод пуска	I <sub>н</sub> [А]	I <sub>пуск</sub> [А]
VSL.100.22.2.5.0D	3x380В	3,1	2,2	2	2850	DOL	5,0	27,4
VSL.100.30.2.5.0D	3x380В	3,9	3,0	2	2850	DOL	6,5	35,2

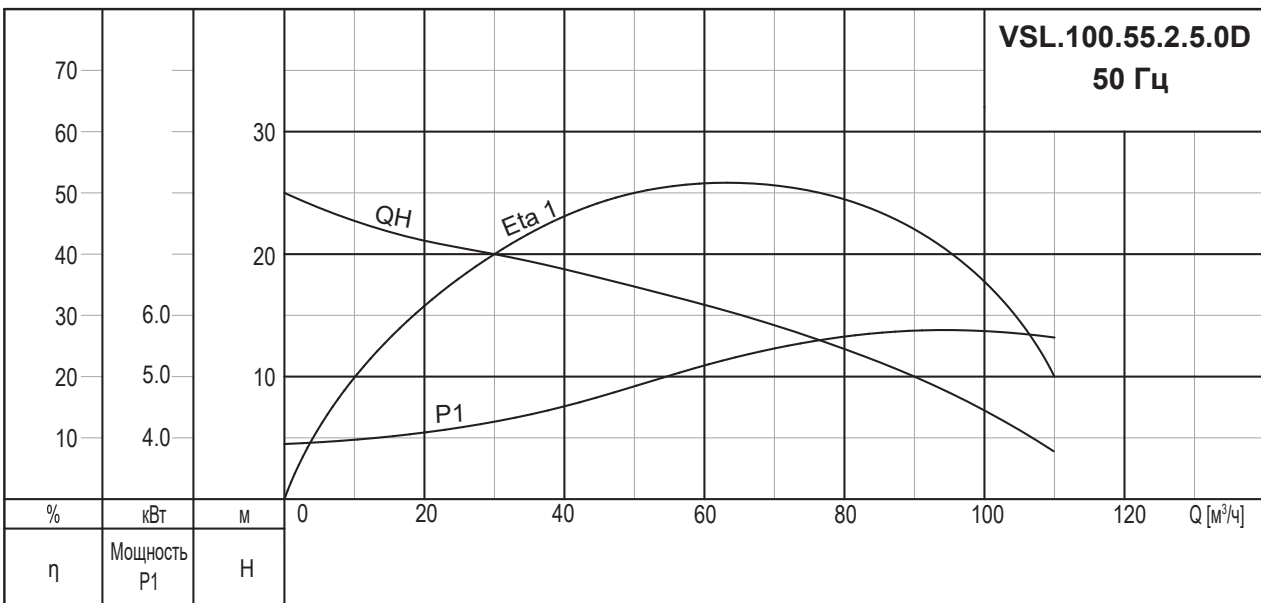
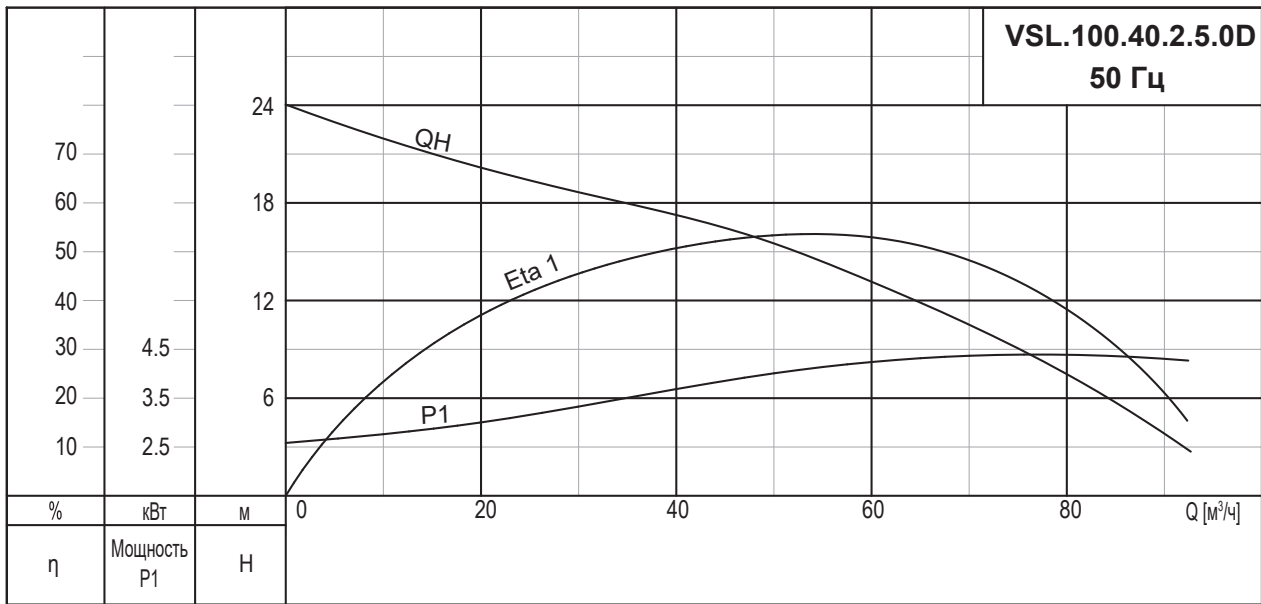
### Данные насоса

Модель насоса	Макс. размер твердых частиц [мм]	Макс. рабочее давление PN	Макс. кол-во пусков в час
VSL.100.22.2.5.0D	30	6	20
VSL.100.30.2.5.0D	30	6	30



## Кривые характеристик

## VSL.100



## Данные электрооборудования

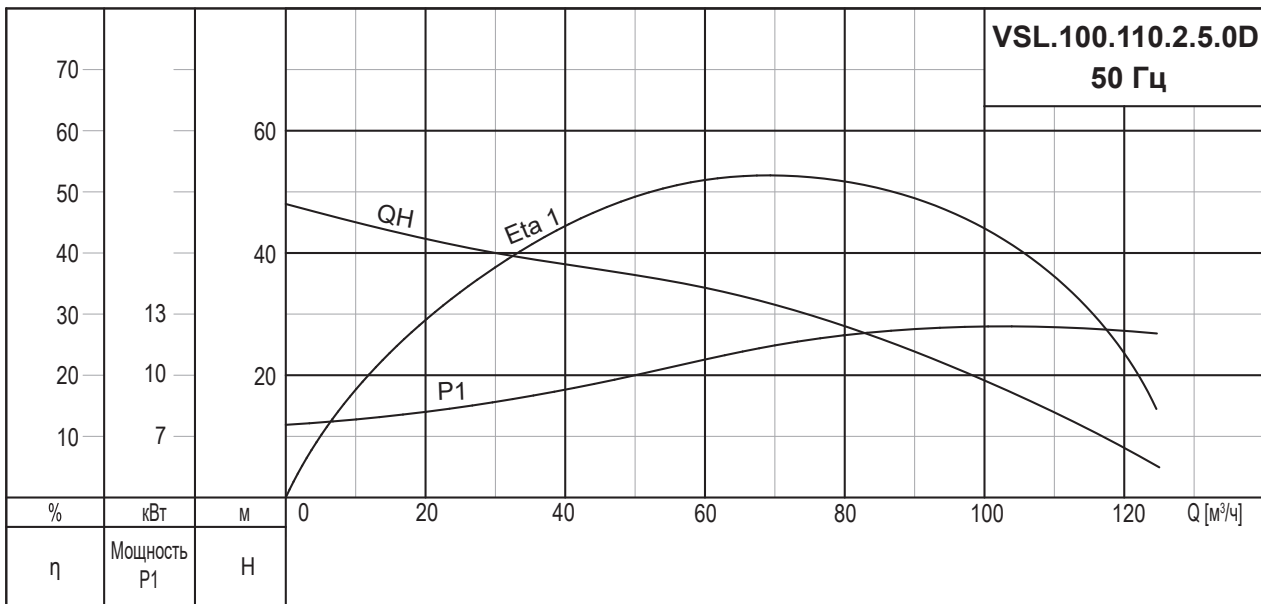
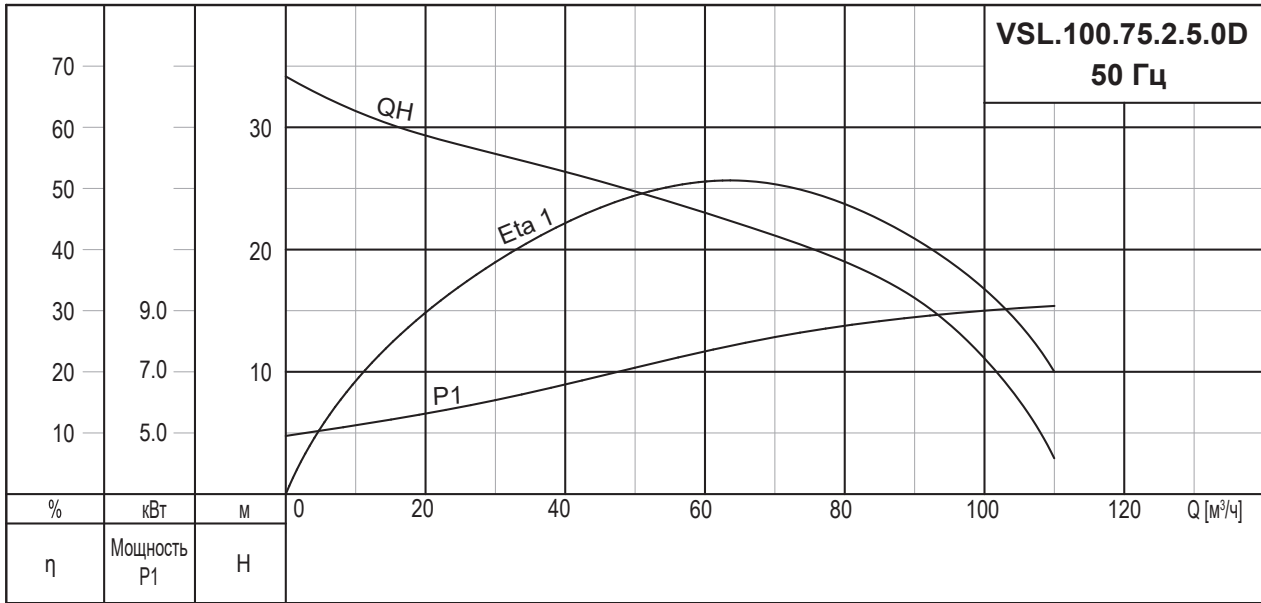
Модель насоса	Напряжение [В]	P1 [кВт]	P2 [кВт]	Число полюсов	об/мин	Метод пуска	I <sub>N</sub> [А]	I <sub>пуск</sub> [А]
VSL.100.40.2.5.0D	3x380В	5,1	4,0	2	2850	DOL	8,9	52,4
VSL.100.55.2.5.0D	3x380В	6,9	5,5	2	2850	DOL	11,7	65,2

## Данные насоса

Модель насоса	Макс. размер твердых частиц [мм]	Макс. рабочее давление P <sub>N</sub>	Макс. кол-во пусков в час
VSL.100.40.2.5.0D	30	6	20
VSL.100.55.2.5.0D			

## Кривые характеристик

### VSL.100



### Данные электрооборудования

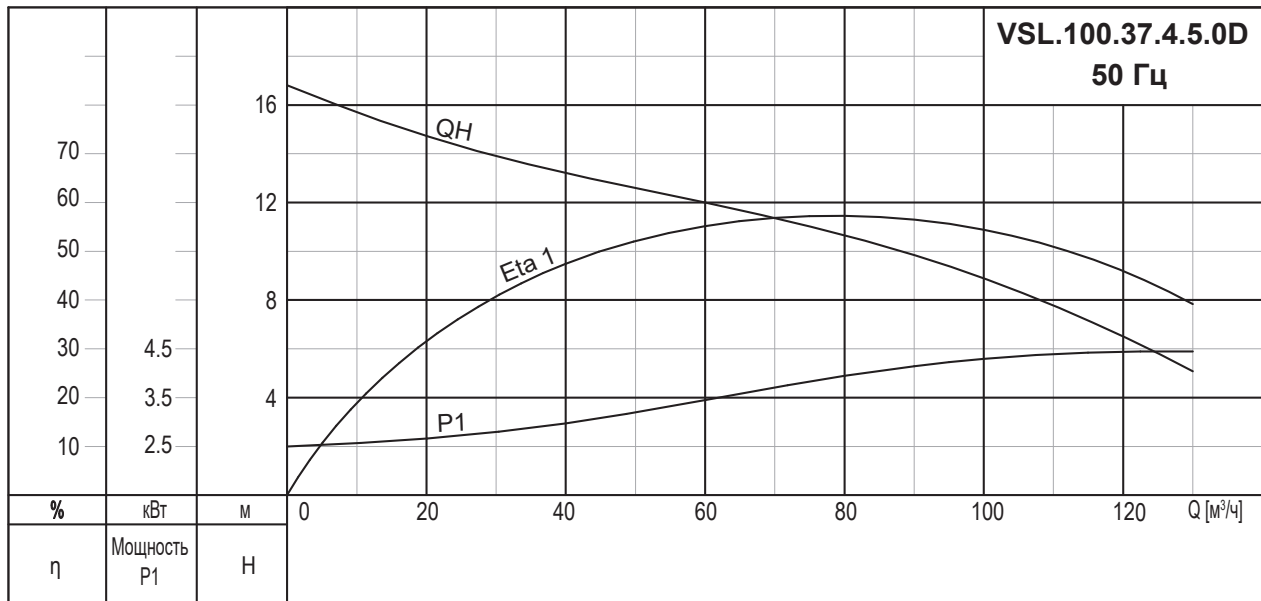
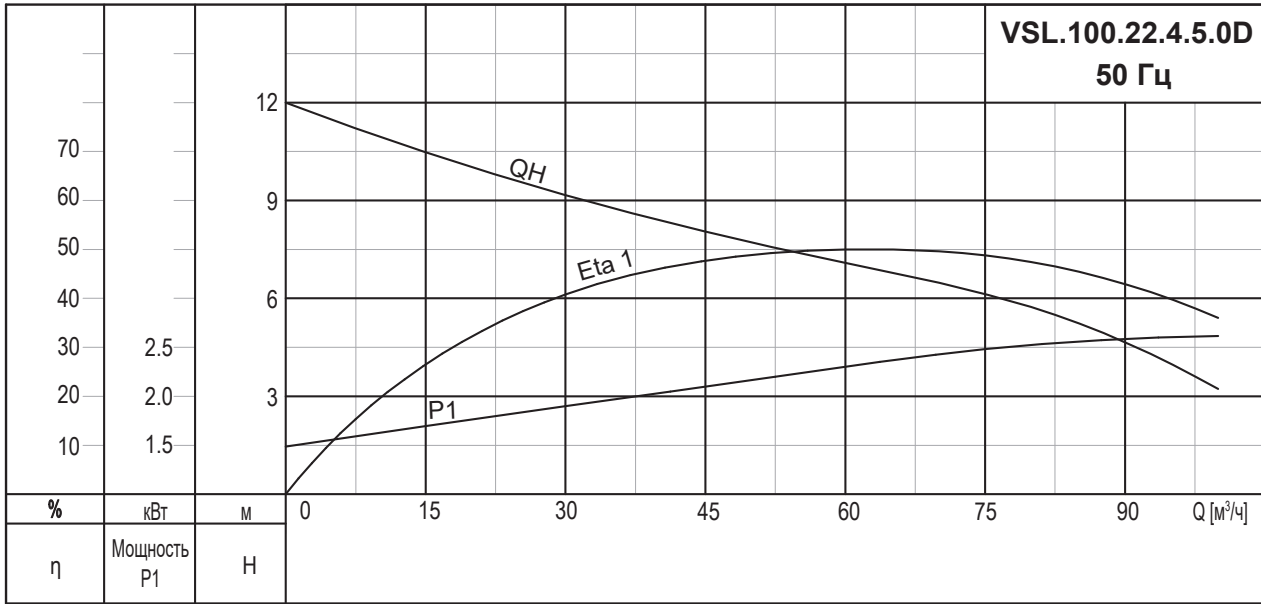
Модель насоса	Напряжение [В]	P1 [кВт]	P2 [кВт]	Число полюсов	об/мин	Метод пуска	I <sub>N</sub> [А]	I <sub>пуск</sub> [А]
VSL.100.75.2.5.0D(T)	3x380В	9,4	7,5	2	2850	DOL	15,7	87,6
VSL.100.110.2.5.0D(T)	3x380В	13,7	11,0	2	2850	DOL	22	140

### Данные насоса

Модель насоса	Макс. размер твердых частиц [мм]	Макс. рабочее давление PN	Макс. кол-во пусков в час
VSL.100.75.2.5.0D(T)	35	6	20
VSL.100.110.2.5.0D(T)	35	6	15

## Кривые характеристик

## VSL.100



## Данные электрооборудования

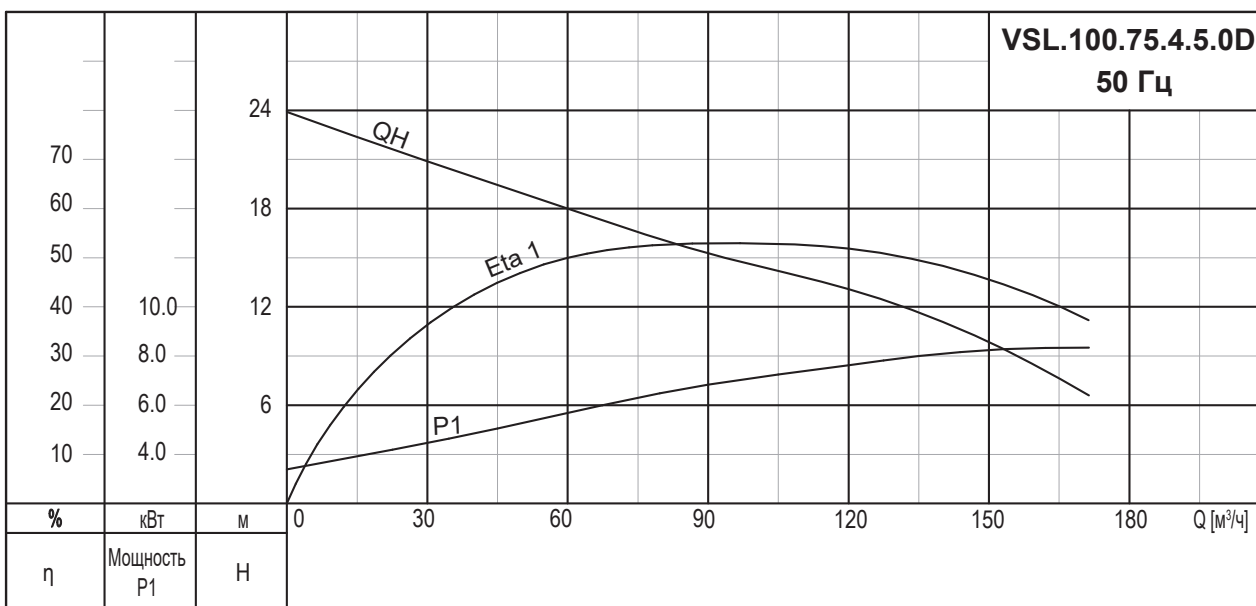
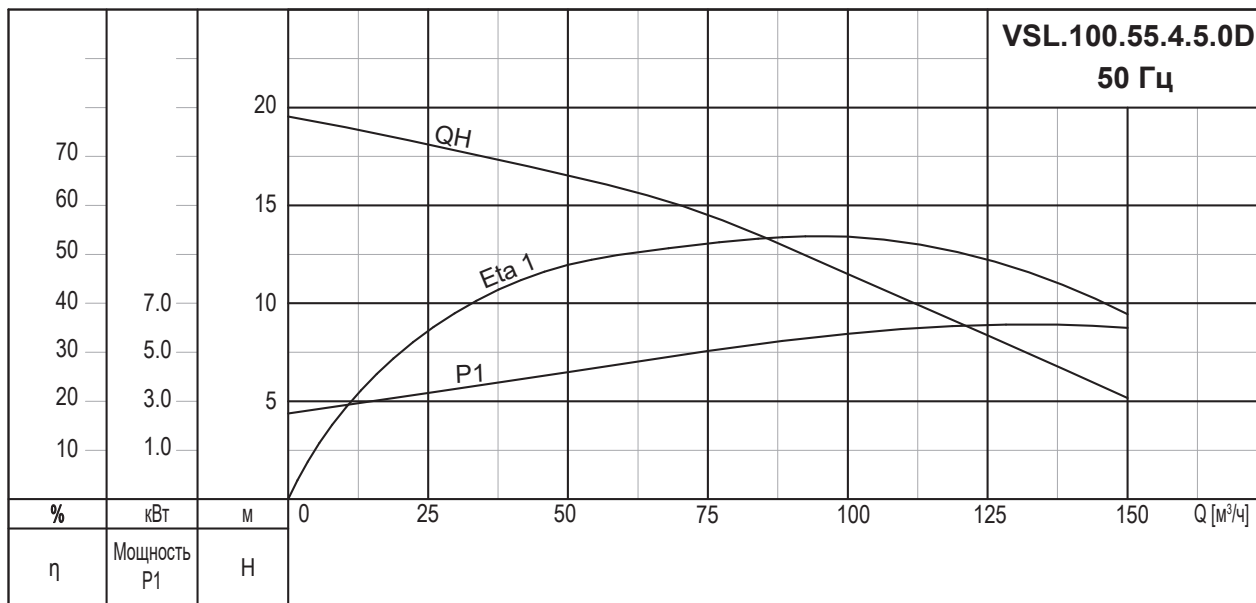
Модель насоса	Напряжение [В]	P1 [кВт]	P2 [кВт]	Число полюсов	об/мин	Метод пуска	I <sub>N</sub> [А]	I <sub>пуск</sub> [А]
VSL.100.22.4.5.0D	3x380В	3,1	2,2	4	1450	DOL	5,0	27,2
VSL.100.37.4.5.0D	3x380В	5,0	3,7	4	1450	DOL	8,5	48,6

## Данные насоса

Модель насоса	Макс. размер твердых частиц [мм]	Макс. рабочее давление PN	Макс. кол-во пусков в час
VSL.100.22.4.5.0D	50	6	30
VSL.100.37.4.5.0D	50	6	20

## Кривые характеристик

### VSL.100



#### Данные электрооборудования

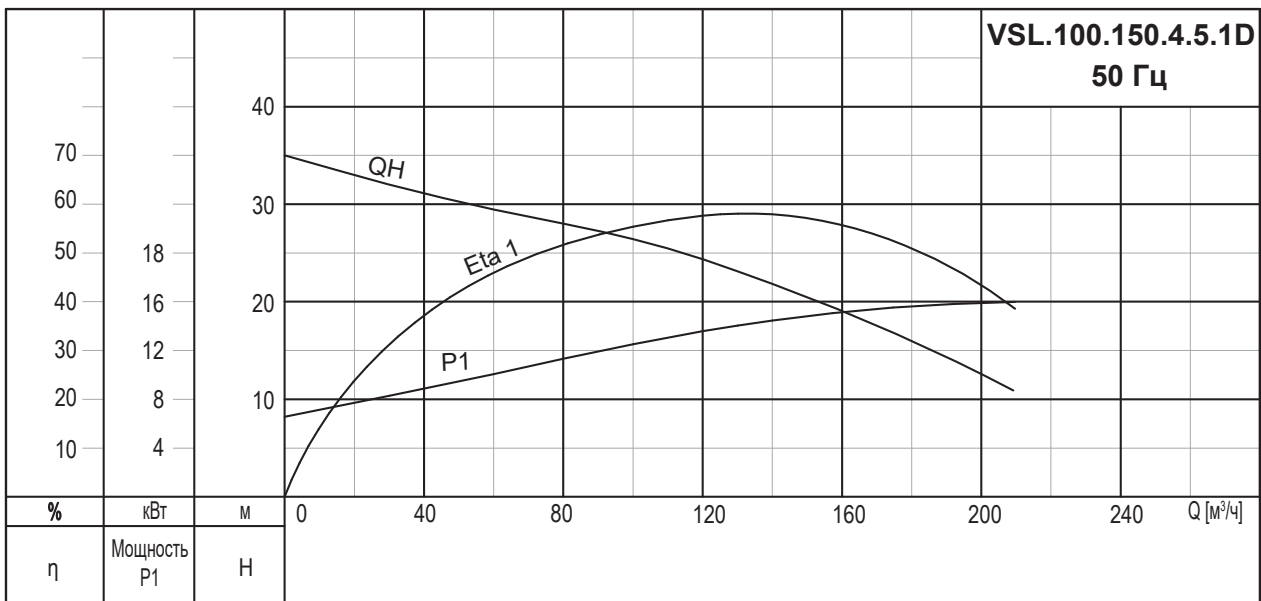
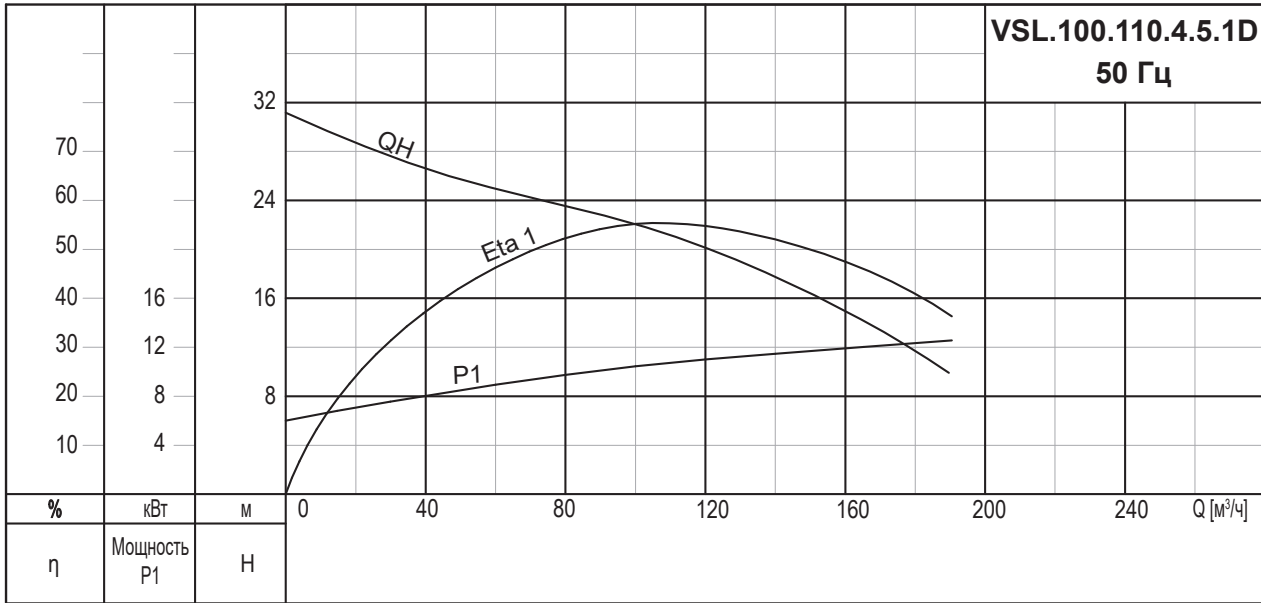
Модель насоса	Напряжение [В]	P1 [кВт]	P2 [кВт]	Число полюсов	об/мин	Метод пуска	I <sub>н</sub> [А]	I <sub>пуск</sub> [А]
VSL.100.55.4.5.0D	3x380В	6,9	5,5	4	1450	DOL	11,7	56,4
VSL.100.75.4.5.0D	3x380В	9,4	7,5	4	1450	DOL	15,7	88,0

#### Данные насоса

Модель насоса	Макс. размер твердых частиц [мм]	Макс. рабочее давление PN	Макс. кол-во пусков в час
VSL.100.55.4.5.0D	50	6	20
VSL.100.75.4.5.0D			

## Кривые характеристик

## VSL.100



## Данные электрооборудования

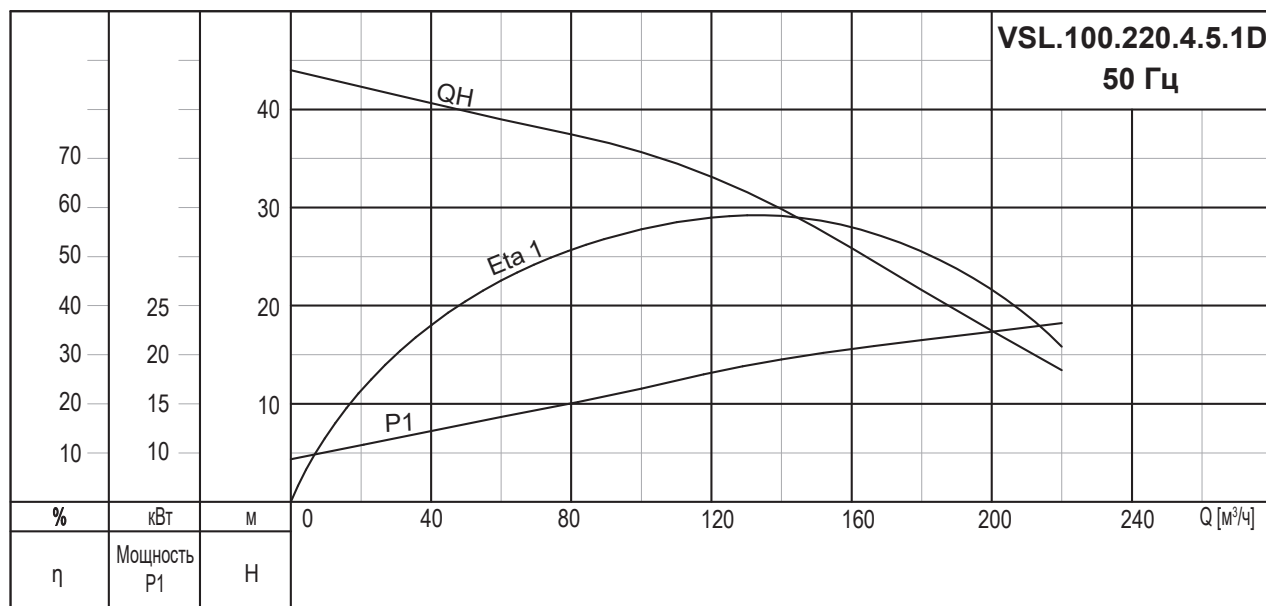
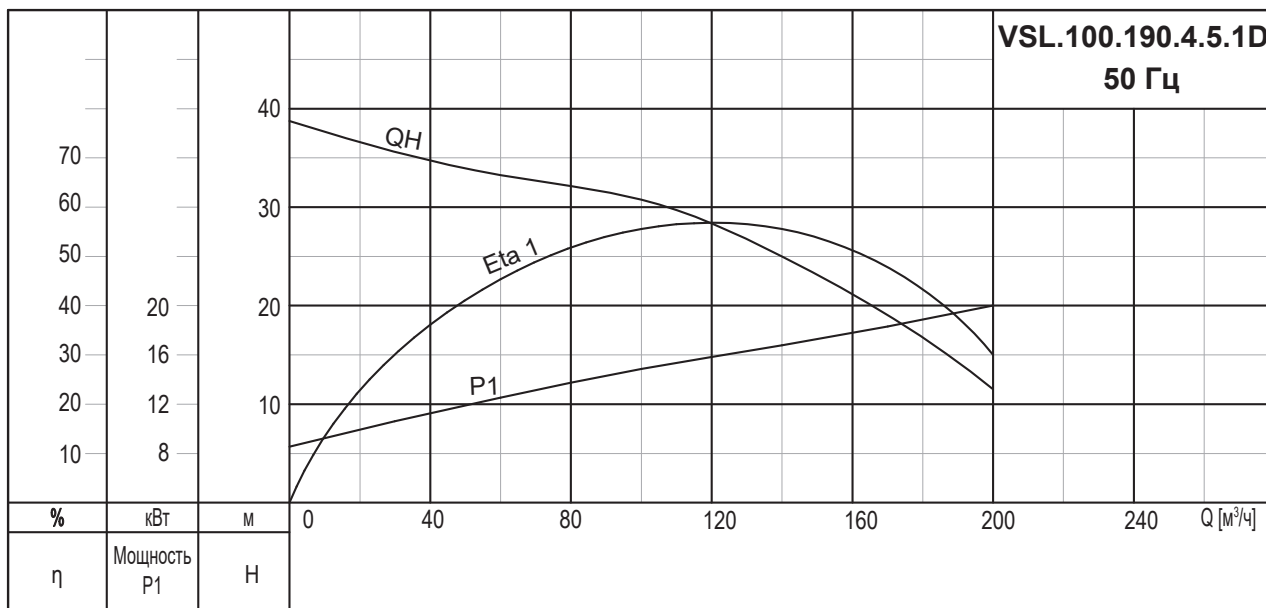
Модель насоса	Напряжение [В]	P1 [кВт]	P2 [кВт]	Число полюсов	об/мин	Метод пуска	I <sub>н</sub> [А]	I <sub>пуск</sub> [А]
VSL.100.110.4.5.1D	3x380В	13,7	11,0	4	1450	SD	22,0	109,4
VSL.100.150.4.5.1D	3x380В	18,0	15,0	4	1450	SD	30,1	148,0

## Данные насоса

Модель насоса	Макс. размер твердых частиц [мм]	Макс. рабочее давление PН	Макс. кол-во пусков в час
VSL.100.110.4.5.1D	50	6	15
VSL.100.150.4.5.1D			

## Кривые характеристик

### VSL.100



### Данные электрооборудования

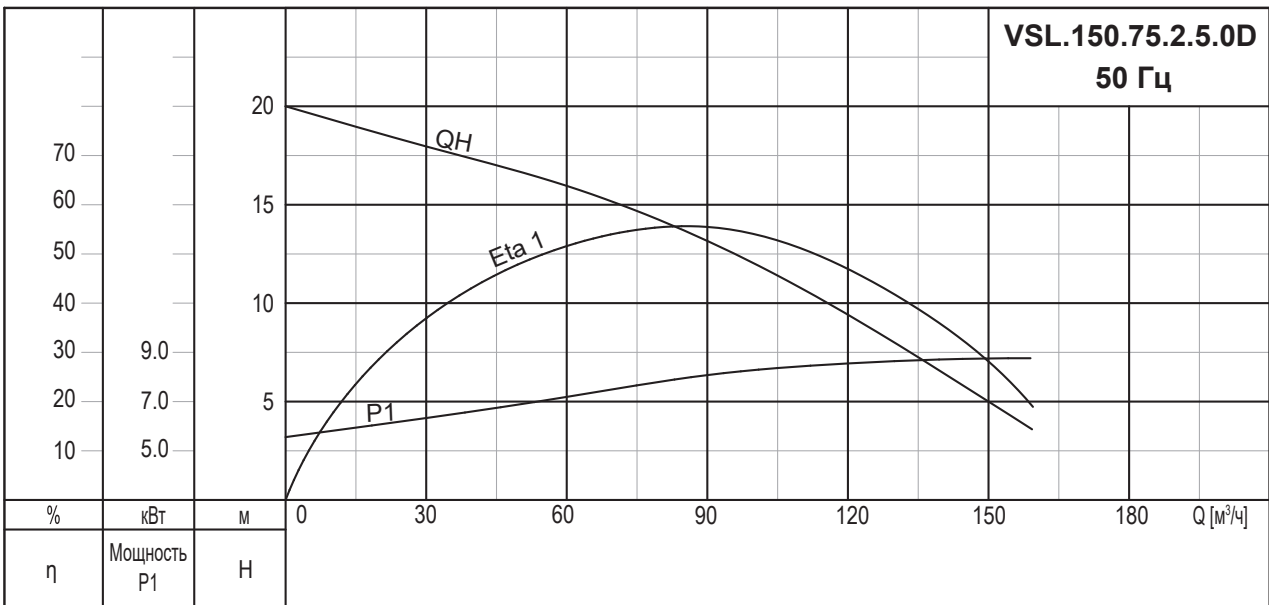
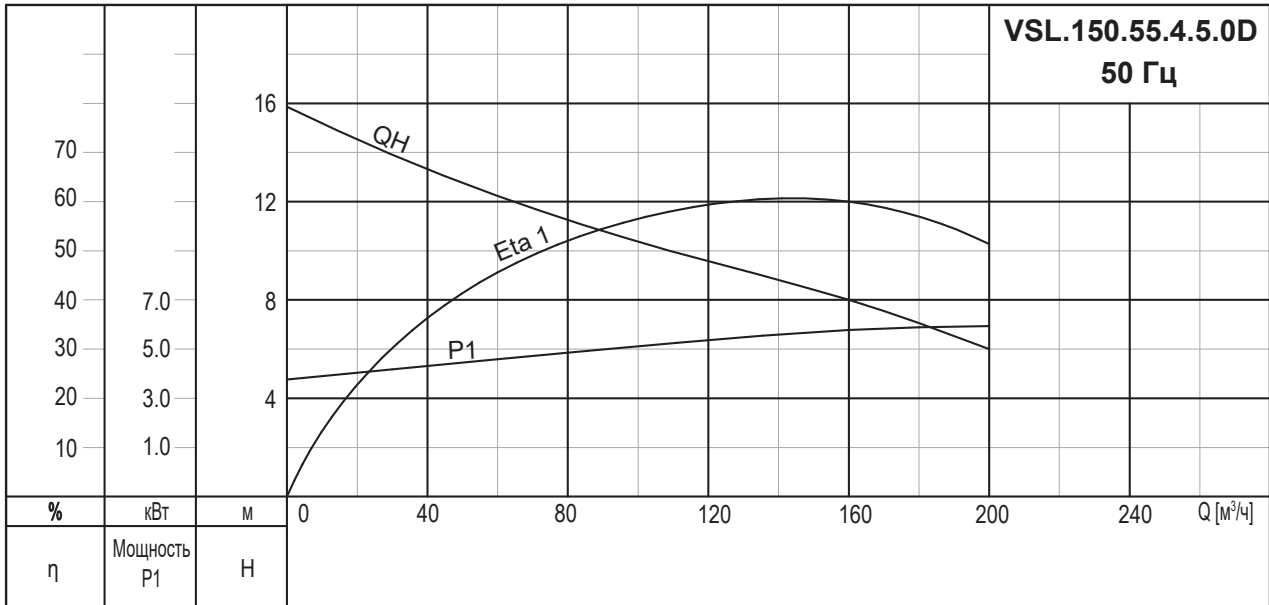
Модель насоса	Напряжение [В]	P1 [кВт]	P2 [кВт]	Число полюсов	об/мин	Метод пуска	I <sub>N</sub> [А]	I <sub>пуск</sub> [А]
VSL.100.190.4.5.1D	3x380В	22,0	19,0	4	1450	SD	38,0	222,6
VSL.100.220.4.5.1D	3x380В	25,8	22,0	4	1450	SD	45,0	262,0

### Данные насоса

Модель насоса	Макс. размер твердых частиц [мм]	Макс. рабочее давление РН	Макс. кол-во пусков в час
VSL.100.190.4.5.1D	50	6	15
VSL.100.220.4.5.1D			

## Кривые характеристик

## VSL.150



## Данные электрооборудования

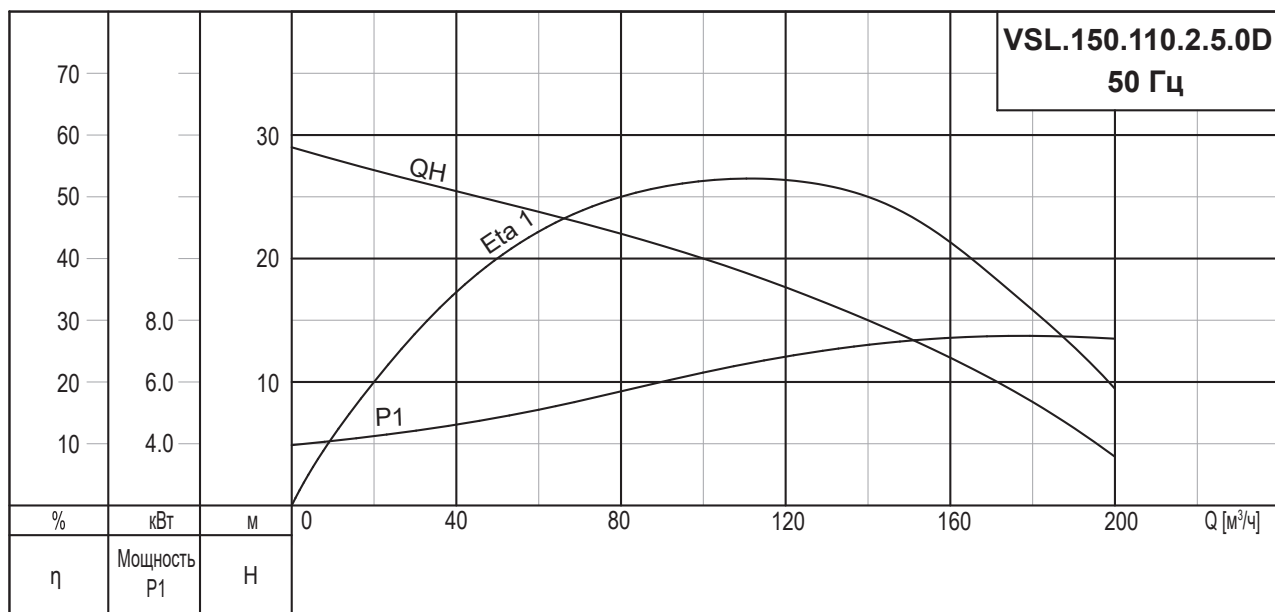
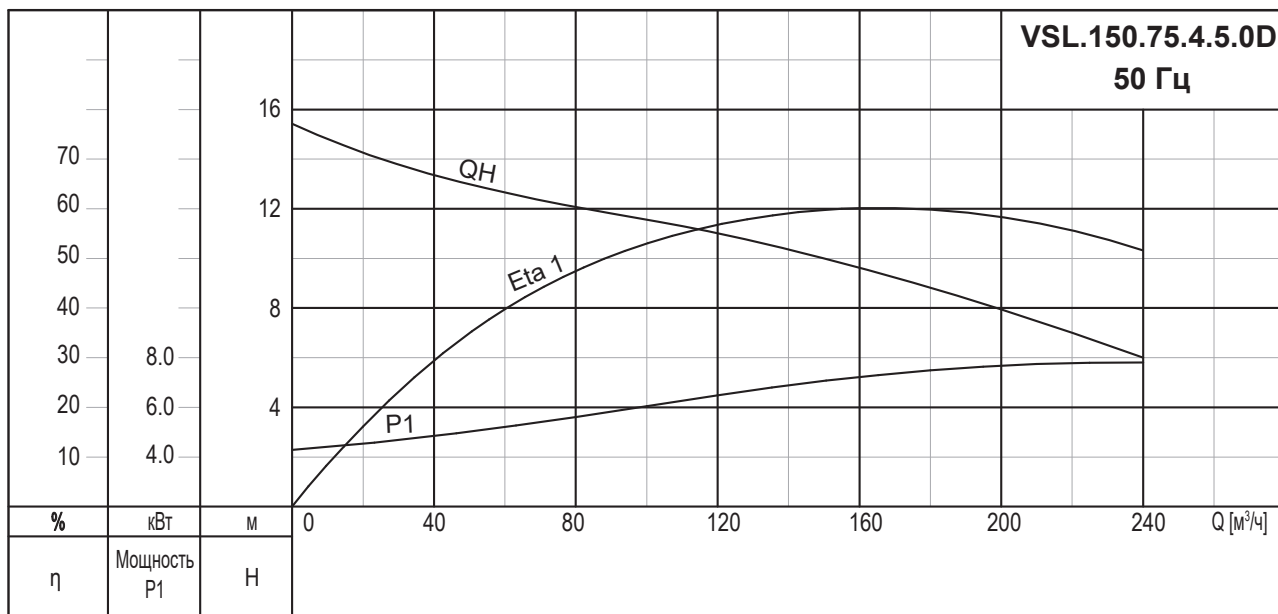
Модель насоса	Напряжение [В]	P1 [кВт]	P2 [кВт]	Число полюсов	об/мин	Метод пуска	I <sub>н</sub> [А]	I <sub>пуск</sub> [А]
VSL.150.55.4.5.0D	3x380В	6,9	5,5	4	1450	DOL	11,7	56,4
VSL.150.75.2.5.0D	3x380В	9,4	7,5	2	2850	DOL	15,7	87,6

## Данные насоса

Модель насоса	Макс. размер твердых частиц [мм]	Макс. рабочее давление PN	Макс. кол-во пусков в час
VSL.150.55.4.5.0D	55	6	20
VSL.150.75.2.5.0D	40	6	20

## Кривые характеристик

### VSL.150



### Данные электрооборудования

Модель насоса	Напряжение [В]	P1 [кВт]	P2 [кВт]	Число полюсов	об/мин	Метод пуска	I <sub>N</sub> [А]	I <sub>пуск</sub> [А]
VSL.150.75.4.5.0D	3x380В	9,4	7,5	4	1450	DOL	15,7	88,0
VSL.150.110.2.5.0D(T)	3x380В	13,7	11,0	2	2850	DOL	22,0	140,0

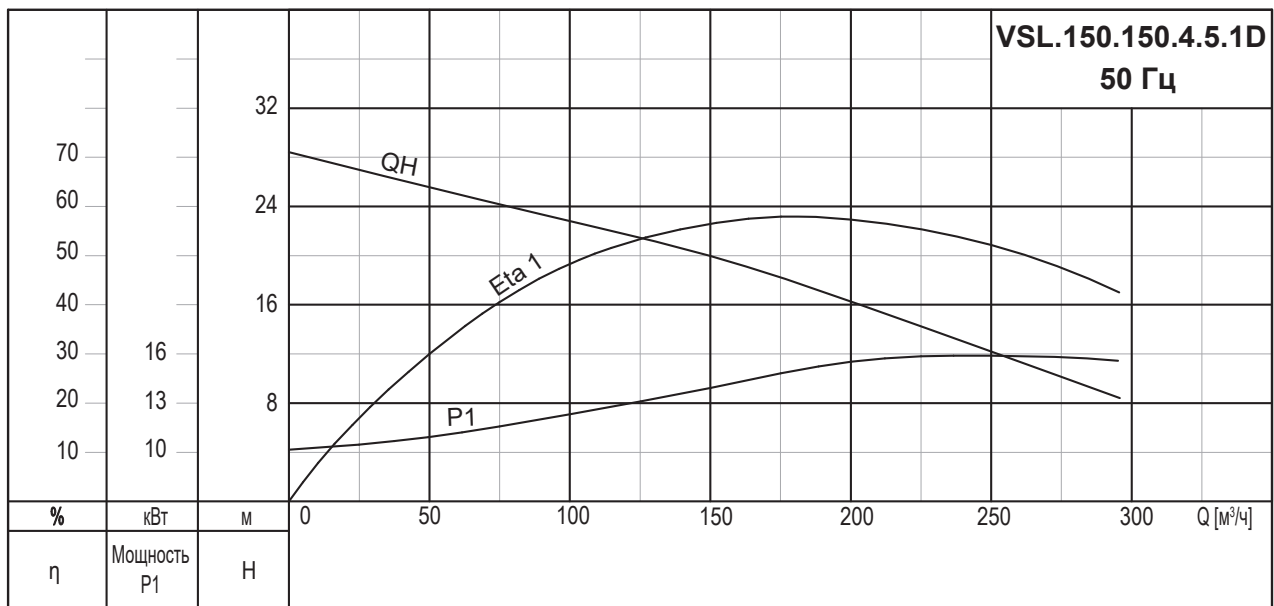
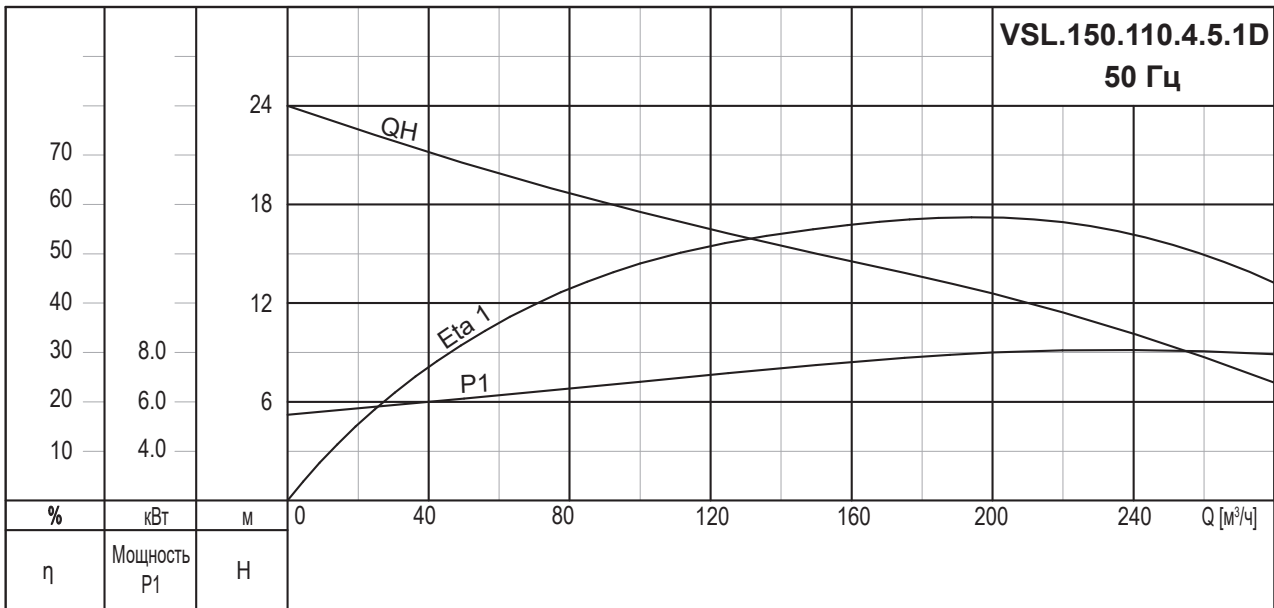
### Данные насоса

Модель насоса	Макс. размер твердых частиц [мм]	Макс. рабочее давление PN	Макс. кол-во пусков в час
VSL.150.75.4.5.0D	75	6	20
VSL.150.110.2.5.0D(T)	50	6	15



## Кривые характеристик

## VSL.150



## Данные электрооборудования

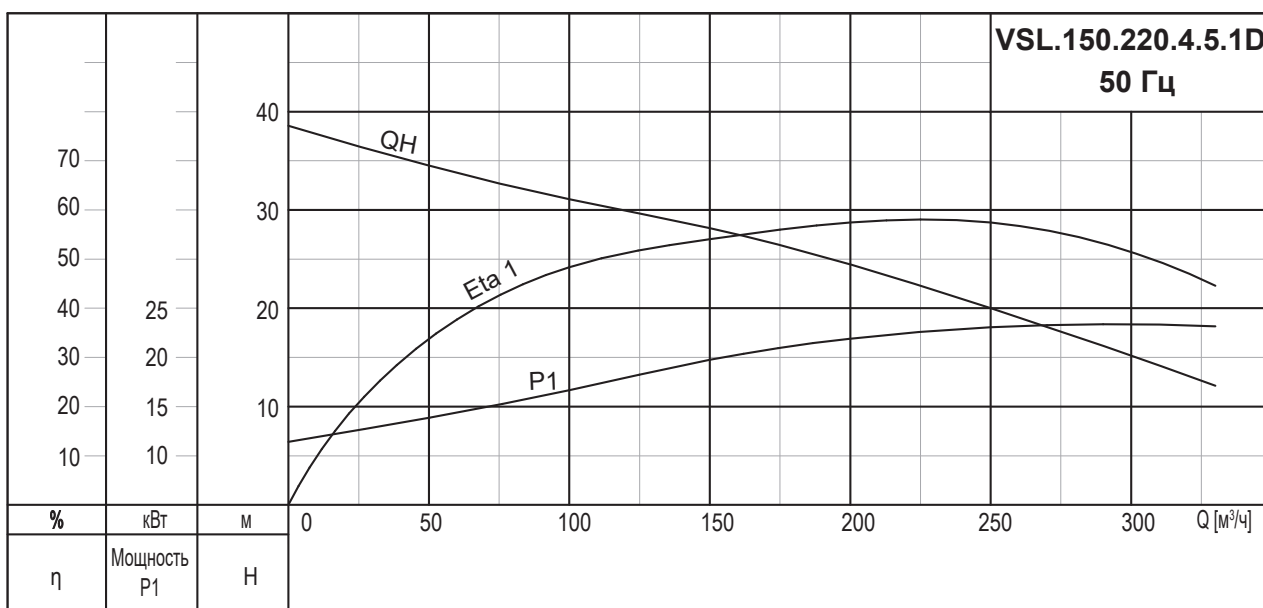
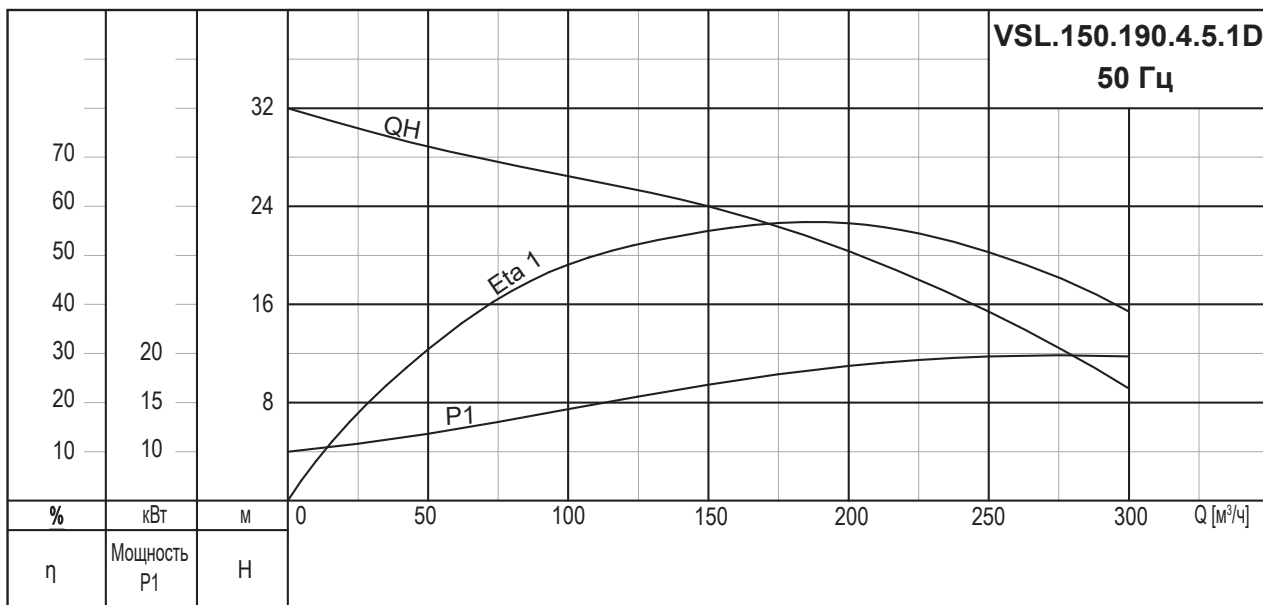
Модель насоса	Напряжение [В]	P1 [кВт]	P2 [кВт]	Число полюсов	об/мин	Метод пуска	I <sub>N</sub> [А]	I <sub>пуск</sub> [А]
VSL.150.110.4.5.1D	3x380В	13,7	11,0	4	1450	SD	22,0	36,5
VSL.150.150.4.5.1D	3x380В	18,0	15,0	4	1450	SD	30,1	49,3

## Данные насоса

Модель насоса	Макс. размер твердых частиц [мм]	Макс. рабочее давление PN	Макс. кол-во пусков в час
VSL.150.110.4.5.1D	65	6	15
VSL.150.150.4.5.1D			

## Кривые характеристик

### VSL.150



### Данные электрооборудования

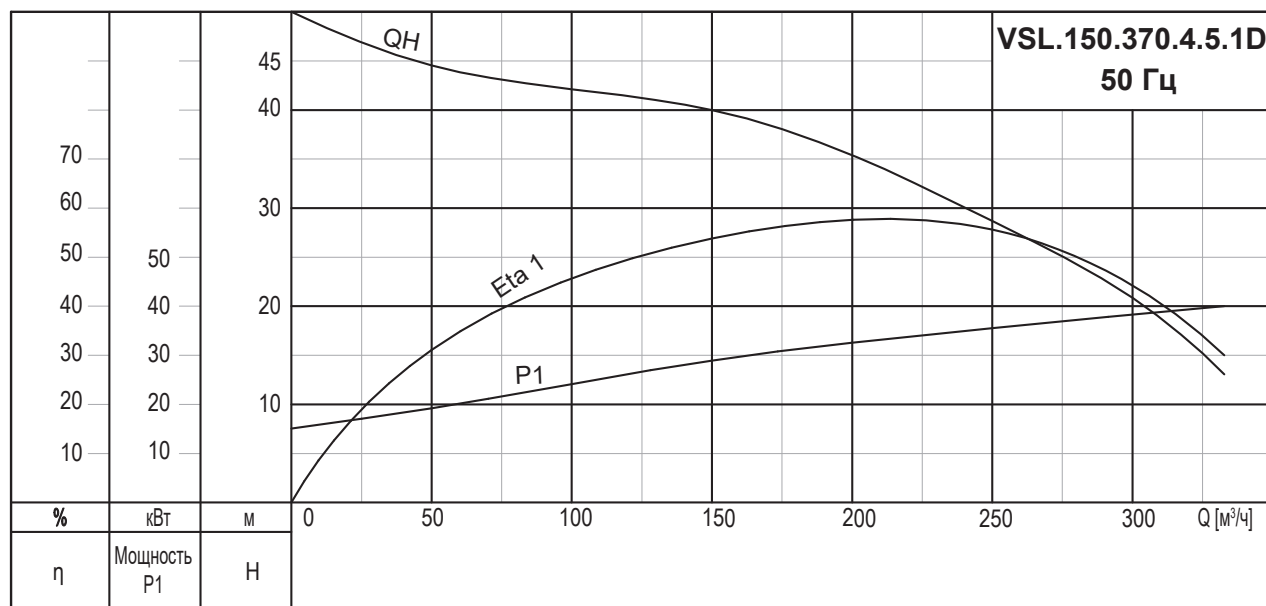
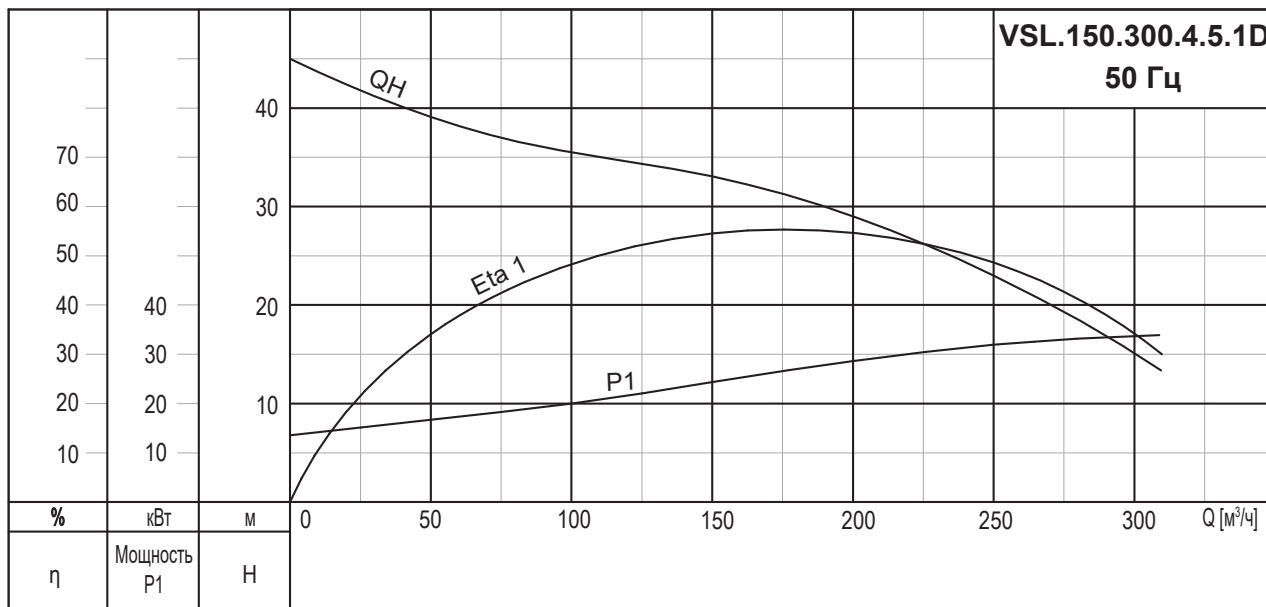
Модель насоса	Напряжение [В]	P1 [кВт]	P2 [кВт]	Число полюсов	об/мин	Метод пуска	I <sub>N</sub> [А]	I <sub>пуск</sub> [А]
VSL.150.190.4.5.1D	3x380В	22,0	19,0	4	1450	SD	38,0	74,2
VSL.150.220.4.5.1D	3x380В	25,8	22,0	4	1450	SD	45,0	87,3

### Данные насоса

Модель насоса	Макс. размер твердых частиц [мм]	Макс. рабочее давление PN	Макс. кол-во пусков в час
VSL.150.190.4.5.1D	60	6	15
VSL.150.220.4.5.1D			

## Кривые характеристик

## VSL.150



## Данные электрооборудования

Модель насоса	Напряжение [В]	P1 [кВт]	P2 [кВт]	Число полюсов	об/мин	Метод пуска	I <sub>н</sub> [А]	I <sub>пуск</sub> [А]
VSL.150.300.4.5.1D	3x380В	34,9	30,0	4	1450	SD	57,6	103,3
VSL.150.370.4.5.1D	3x380В	41,7	37,0	4	1450	SD	69,8	117,3

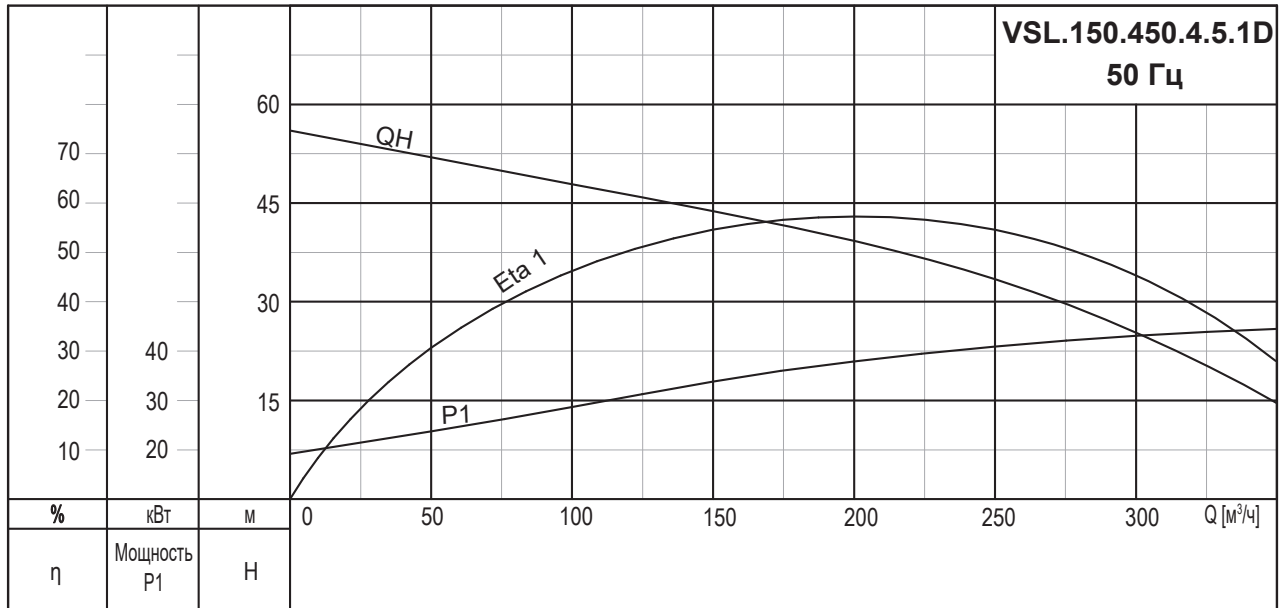
## Данные насоса

Модель насоса	Макс. размер твердых частиц [мм]	Макс. рабочее давление P <sub>н</sub>	Макс. кол-во пусков в час
VSL.150.300.4.5.1D	55	10	10
VSL.150.370.4.5.1D			

Примечание. При использовании частотного преобразователя или устройства плавного пуска максимальное количество пусков в час – 15.

## Кривые характеристик

### VSL.150



#### Данные электрооборудования

Модель насоса	Напряжение [В]	P1 [кВт]	P2 [кВт]	Число полюсов	об/мин	Метод пуска	I <sub>N</sub> [А]	I <sub>пуск</sub> [А]
VSL.150.450.4.5.1D	3x380В	50,4	45,0	4	1450	SD	84,5	142,9

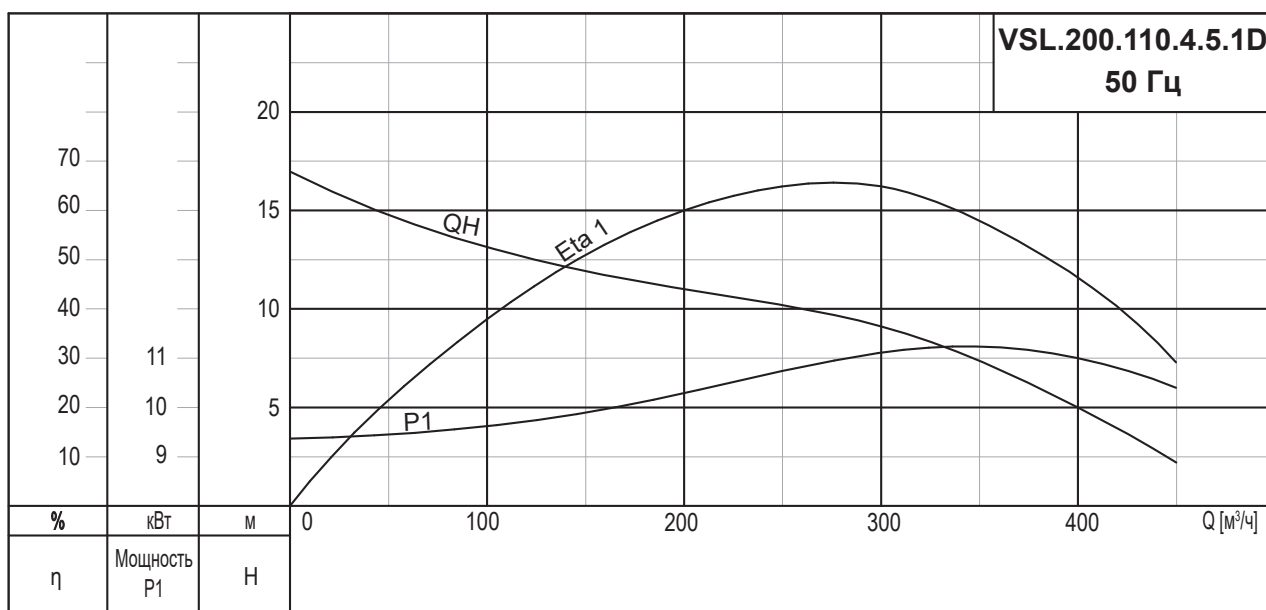
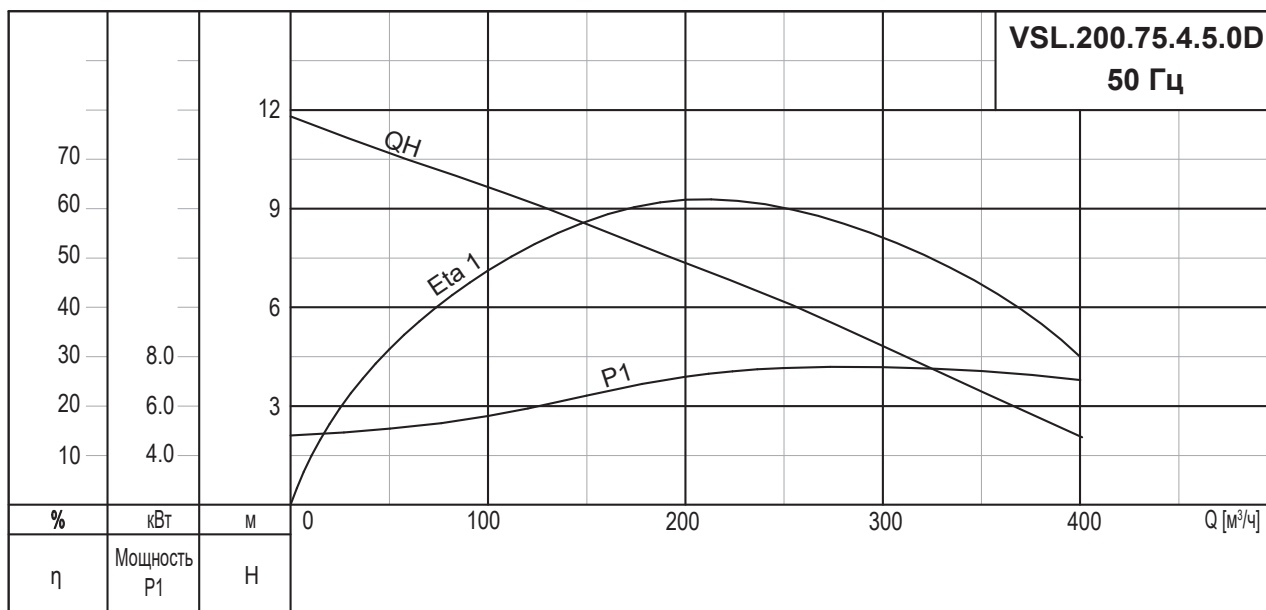
#### Данные насоса

Модель насоса	Макс. размер твердых частиц [мм]	Макс. рабочее давление РН	Макс. кол-во пусков в час
VSL.150.450.4.5.1D	55	10	6

Примечание. При использовании частотного преобразователя или устройства плавного пуска максимальное количество пусков в час – 15.

## Кривые характеристик

## VSL.200



## Данные электрооборудования

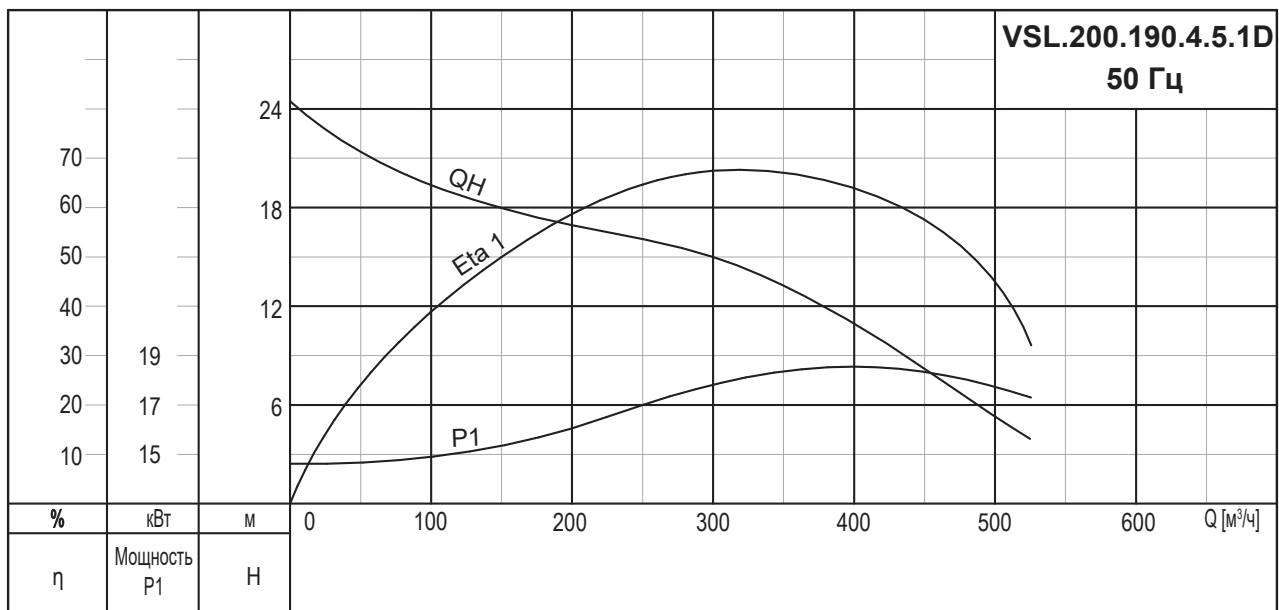
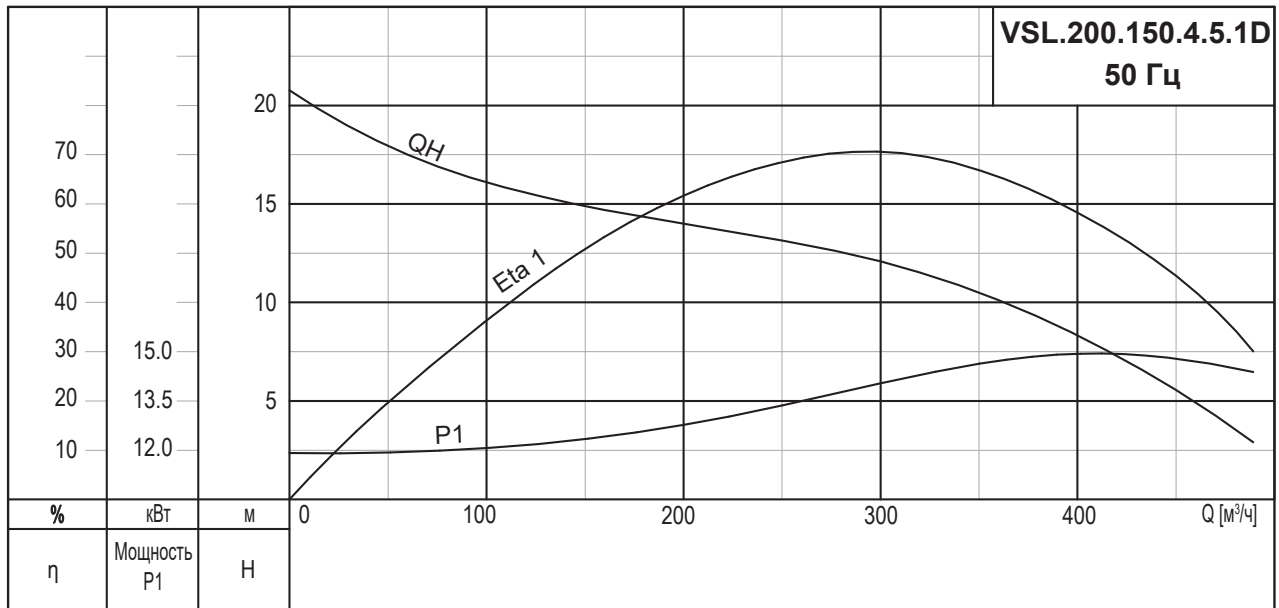
Модель насоса	Напряжение [В]	P1 [кВт]	P2 [кВт]	Число полюсов	об/мин	Метод пуска	I <sub>N</sub> [А]	I <sub>пуск</sub> [А]
VSL.200.75.4.5.0D	3x380В	9,4	7,5	4	1450	DOL	15,7	88,0
VSL.200.110.4.5.1D	3x380В	13,7	11,0	4	1450	SD	22,0	36,5

## Данные насоса

Модель насоса	Макс. размер твердых частиц [мм]	Макс. рабочее давление PN	Макс. кол-во пусков в час
VSL.200.75.4.5.0D	80	10	20
VSL.200.110.4.5.1D	70	10	15

### Кривые характеристик

#### VSL.200



#### Данные электрооборудования

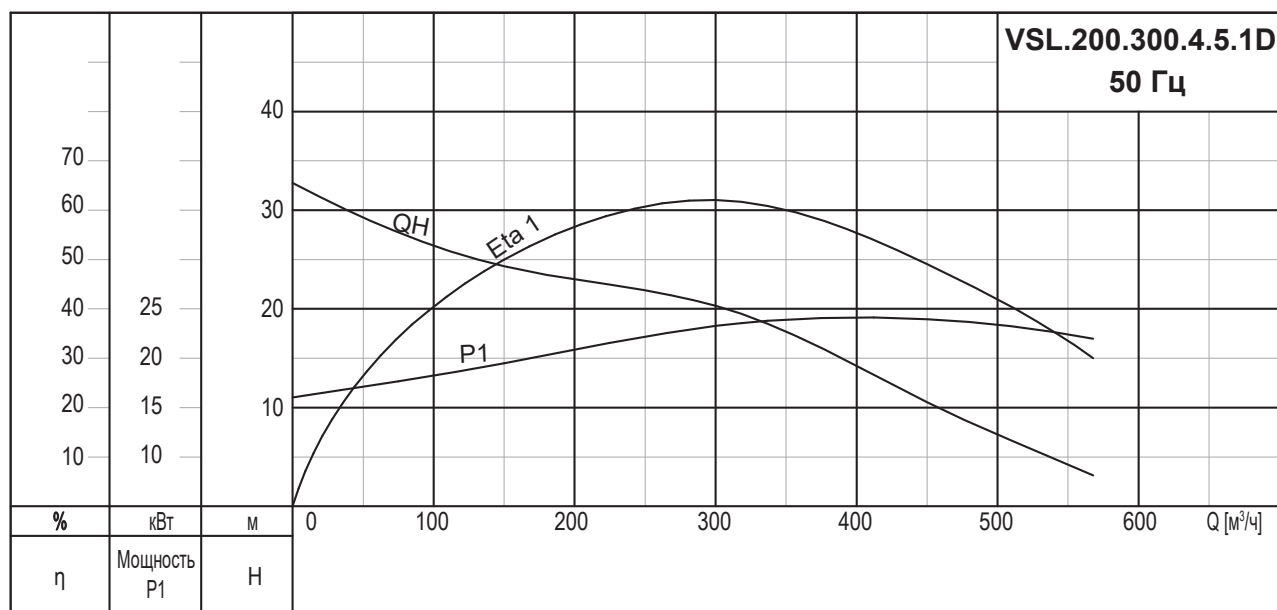
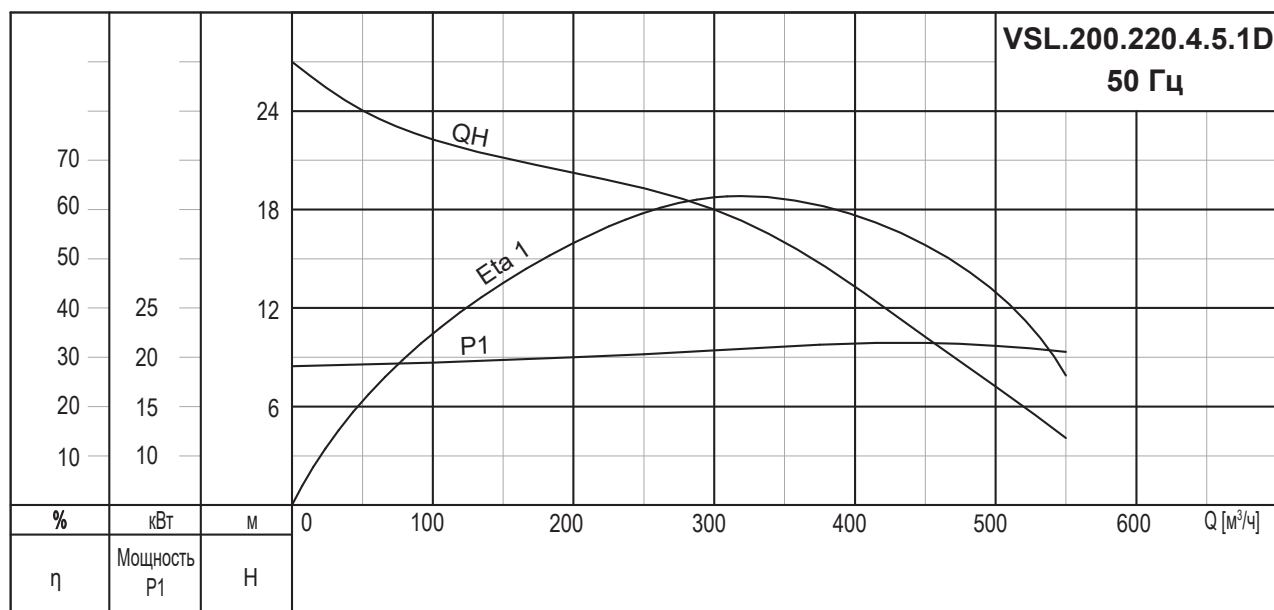
Модель насоса	Напряжение [В]	P1 [кВт]	P2 [кВт]	Число полюсов	об/мин	Метод пуска	I <sub>н</sub> [А]	I <sub>пуск</sub> [А]
VSL.200.150.4.5.1D	3x380В	18,0	15,0	4	1450	SD	30,1	49,3
VSL.200.190.4.5.1D	3x380В	22,0	19,0	4	1450	SD	38,0	74,2

#### Данные насоса

Модель насоса	Макс. размер твердых частиц [мм]	Макс. рабочее давление PN	Макс. кол-во пусков в час
VSL.200.150.4.5.1D	70	10	15
VSL.200.190.4.5.1D			

## Кривые характеристик

## VSL.200



## Данные электрооборудования

Модель насоса	Напряжение [В]	P1 [кВт]	P2 [кВт]	Число полюсов	об/мин	Метод пуска	I <sub>н</sub> [А]	I <sub>пуск</sub> [А]
VSL.200.220.4.5.1D	3x380В	25,8	22,0	4	1450	SD	45,0	87,3
VSL.200.300.4.5.1D	3x380В	34,9	30,0	4	1450	SD	57,6	103,3

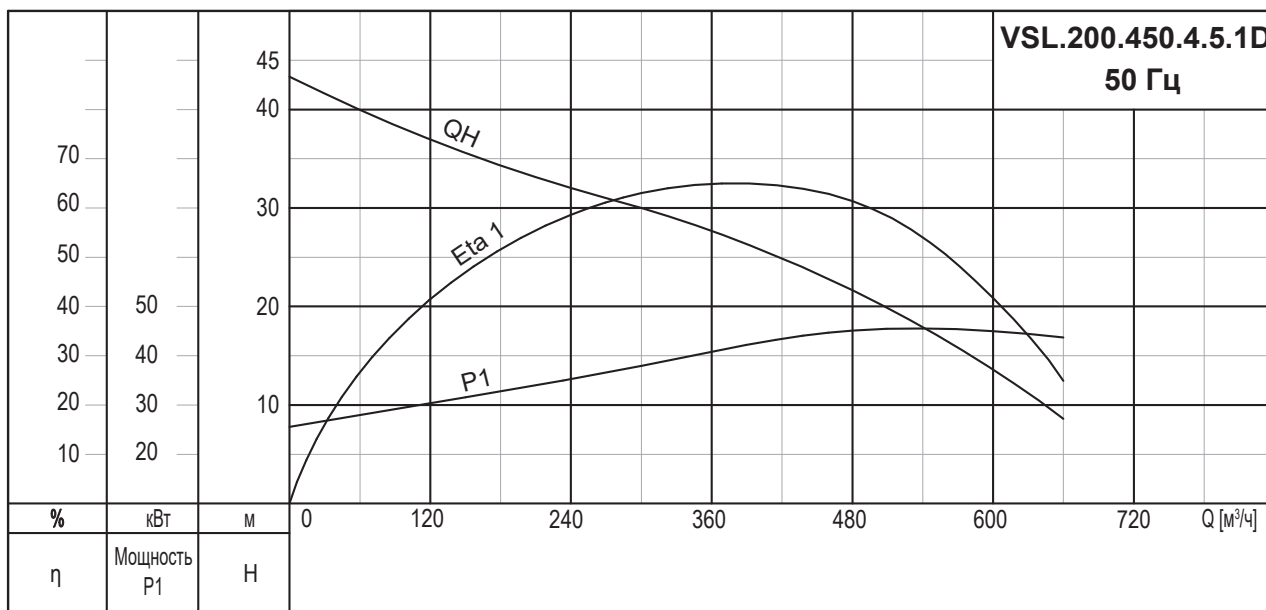
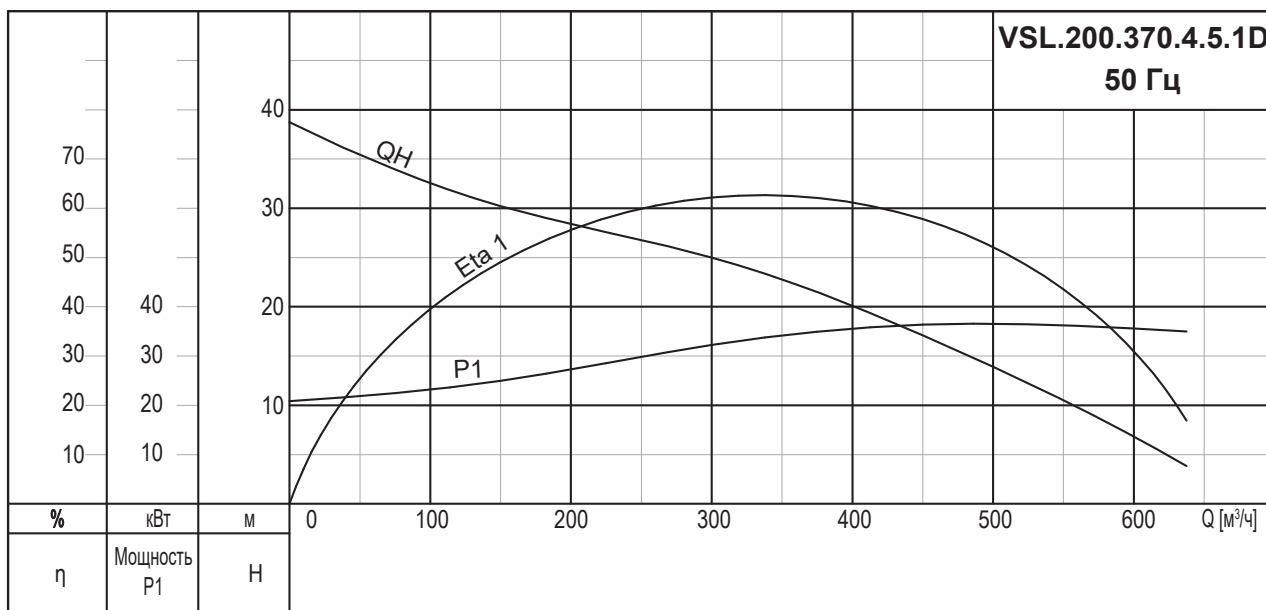
## Данные насоса

Модель насоса	Макс. размер твердых частиц [мм]	Макс. рабочее давление PN	Макс. кол-во пусков в час
VSL.200.220.4.5.1D	70	10	15
VSL.200.300.4.5.1D	80	10	10

Примечание. При использовании частотного преобразователя или устройства плавного пуска максимальное количество пусков в час – 15.

## Кривые характеристик

### VSL.200



### Данные электрооборудования

Модель насоса	Напряжение [В]	P1 [кВт]	P2 [кВт]	Число полюсов	об/мин	Метод пуска	I <sub>н</sub> [А]	I <sub>пуск</sub> [А]
VSL.200.370.4.5.1D	3x380В	41,7	37,0	4	1450	SD	69,8	117,3
VSL.200.450.4.5.1D	3x380В	50,4	45,0	4	1450	SD	84,5	142,9

### Данные насоса

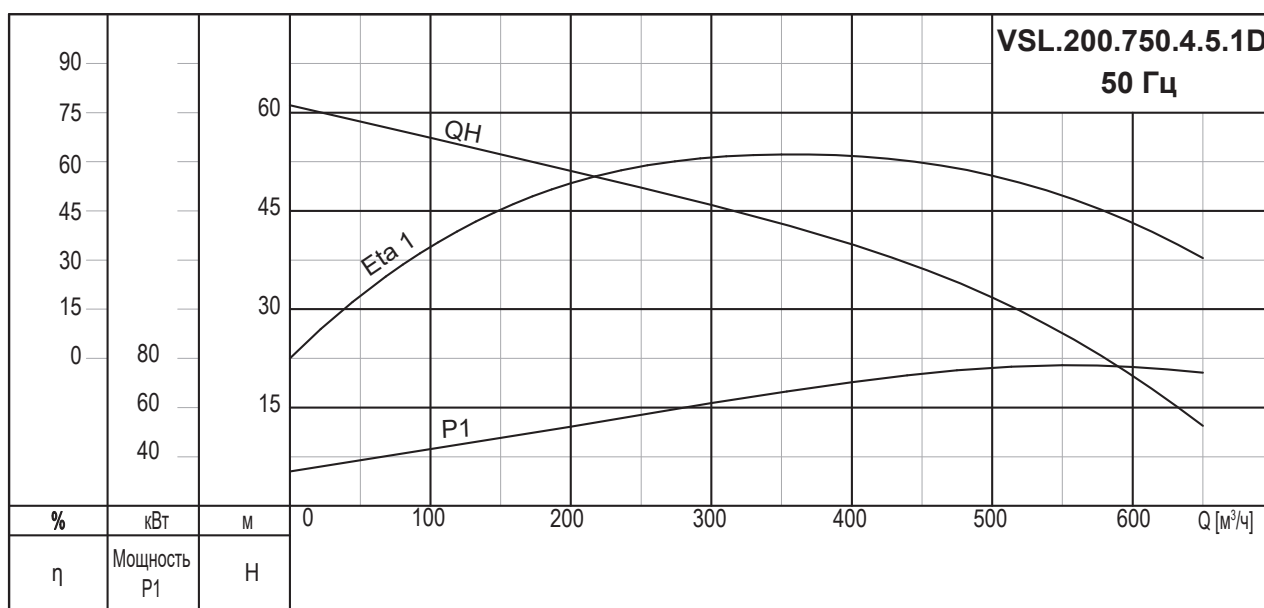
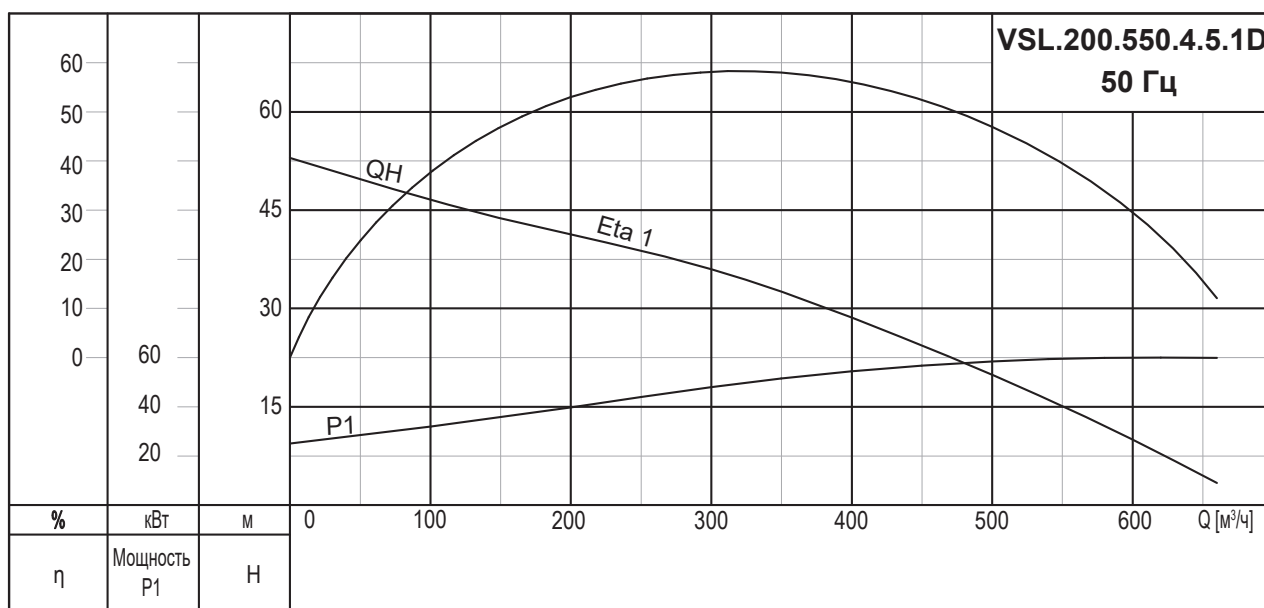
Модель насоса	Макс. размер твердых частиц [мм]	Макс. рабочее давление PN	Макс. кол-во пусков в час
VSL.200.370.4.5.1D	90	10	10
VSL.200.450.4.5.1D	90	10	6

Примечание. При использовании частотного преобразователя или устройства плавного пуска максимальное количество пусков в час – 15.



## Кривые характеристик

## VSL.200



## Данные электрооборудования

Модель насоса	Напряжение [В]	P1 [кВт]	P2 [кВт]	Число полюсов	об/мин	Метод пуска	I <sub>н</sub> [А]	I <sub>пуск</sub> [А]
VSL.200.550.4.5.1D	3x380В	61,4	55,0	4	1450	SD	105,5	157,3
VSL.200.750.4.5.1D	3x380В	83,7	75,0	4	1450	SD	141	222,7

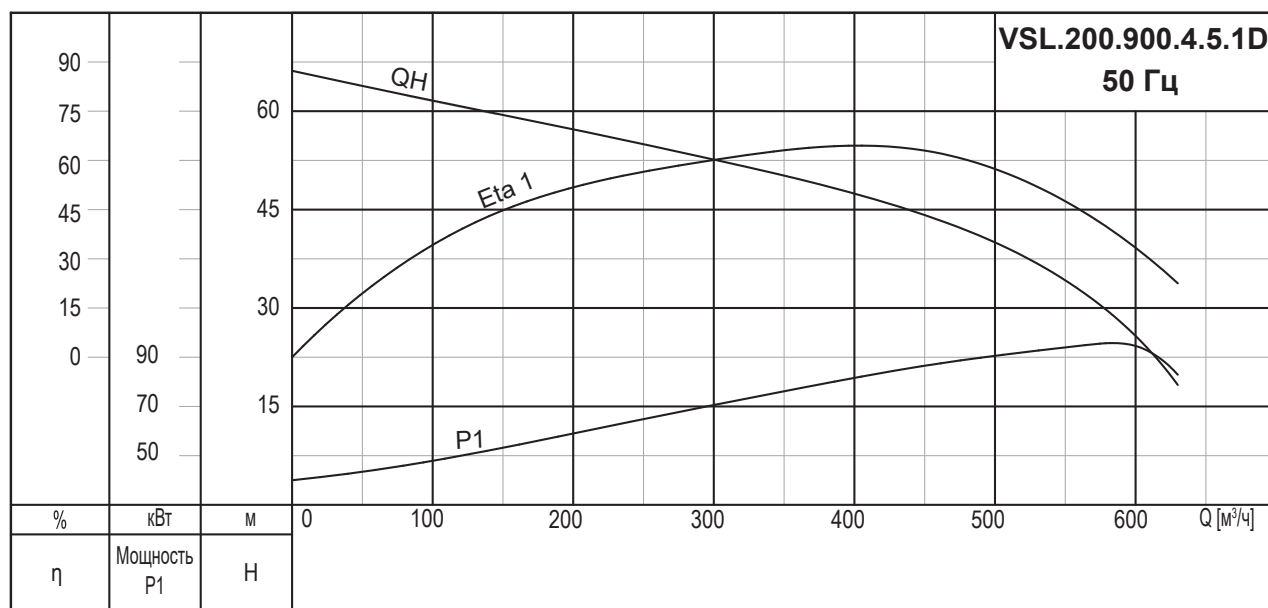
## Данные насоса

Модель насоса	Макс. размер твердых частиц [мм]	Макс. рабочее давление PН	Макс. кол-во пусков в час
VSL.200.550.4.5.1D	80	10	5
VSL.200.750.4.5.1D			

Примечание. При использовании частотного преобразователя или устройства плавного пуска максимальное количество пусков в час – 15.

## Кривые характеристик

### VSL.200



#### Данные электрооборудования

Модель насоса	Напряжение [В]	P1 [кВт]	P2 [кВт]	Число полюсов	об/мин	Метод пуска	I <sub>н</sub> [А]	I <sub>пуск</sub> [А]
VSL.200.900.4.5.1D	3x380В	99,4	90,0	4	1450	SD	166,9	334,0

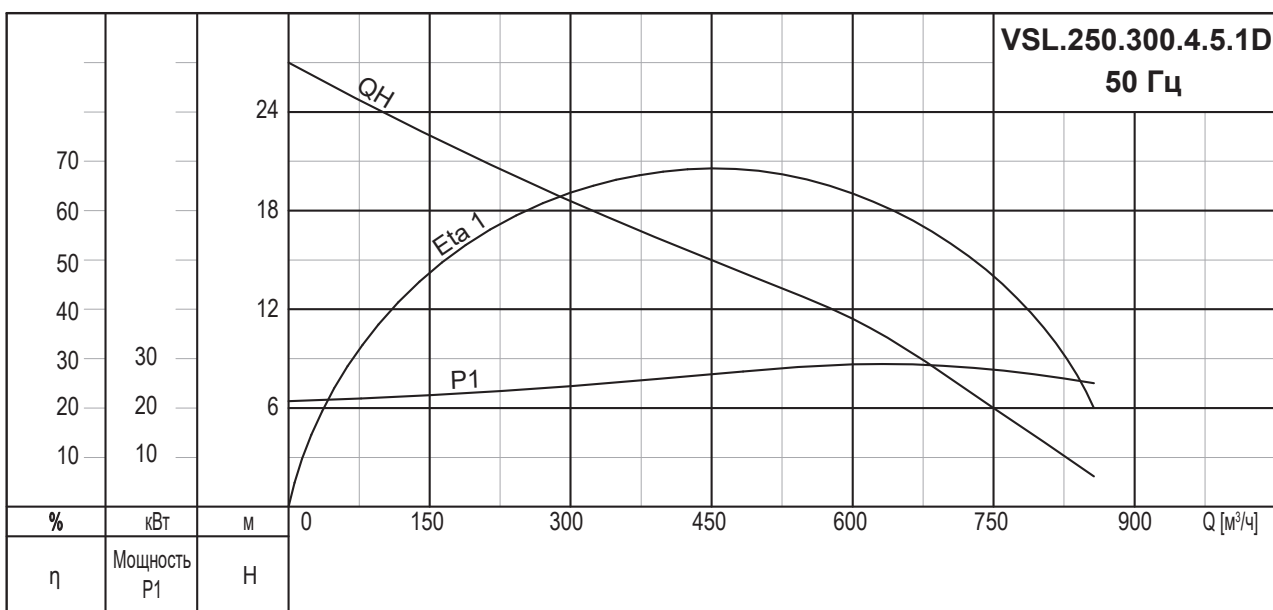
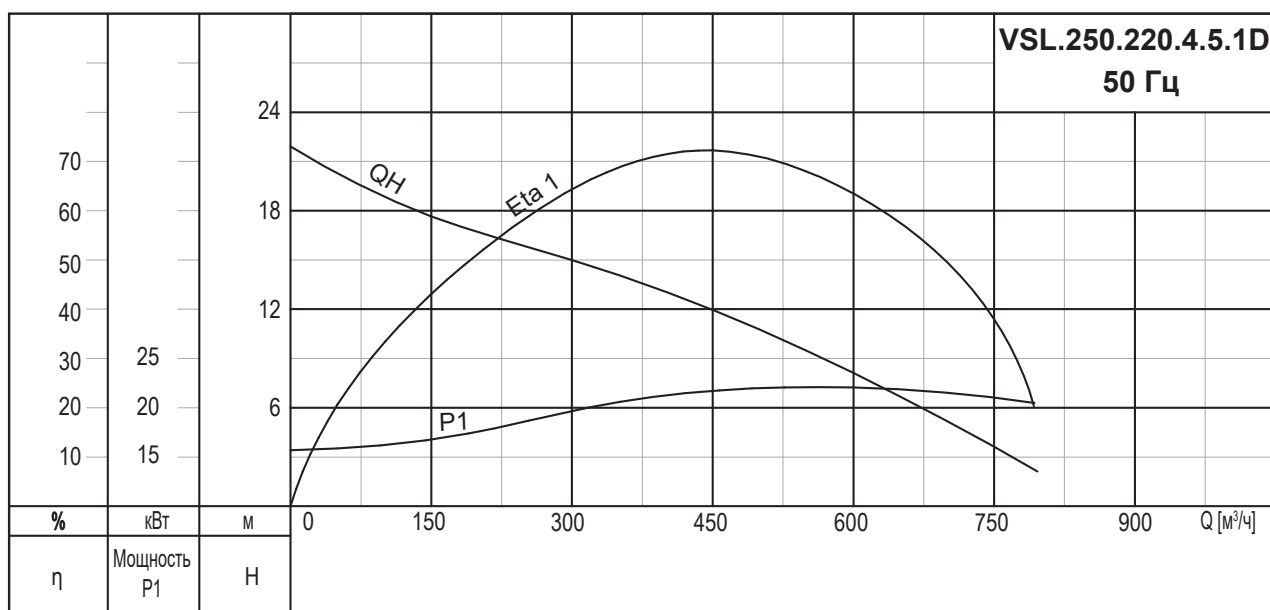
#### Данные насоса

Модель насоса	Макс. размер твердых частиц [мм]	Макс. рабочее давление PN	Макс. кол-во пусков в час
VSL.200.900.4.5.1D	80	10	4

Примечание. При использовании частотного преобразователя или устройства плавного пуска максимальное количество пусков в час – 15.

## Кривые характеристик

## VSL.250



## Данные электрооборудования

Модель насоса	Напряжение [В]	P1 [кВт]	P2 [кВт]	Число полюсов	об/мин	Метод пуска	I <sub>н</sub> [А]	I <sub>пуск</sub> [А]
VSL.250.220.4.5.1D	3x380В	25,8	22,0	4	1450	SD	5,0	87,3
VSL.250.300.4.5.1D	3x380В	34,9	30,0	4	1450	SD	57,6	103,3

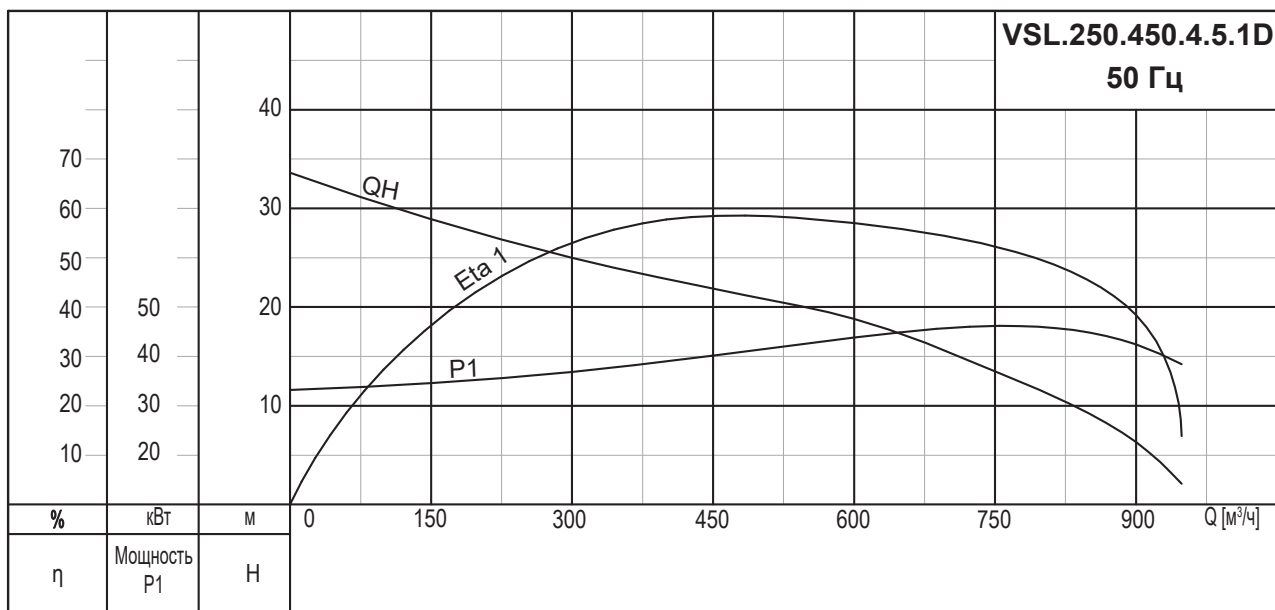
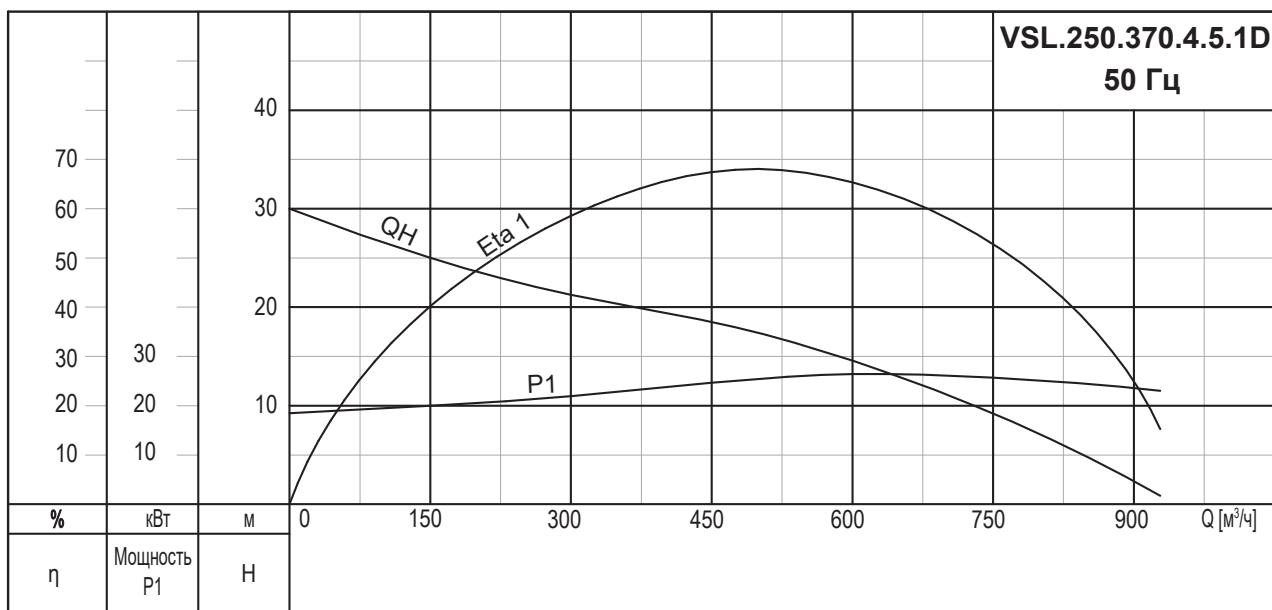
## Данные насоса

Модель насоса	Макс. размер твердых частиц [мм]	Макс. рабочее давление РН	Макс. кол-во пусков в час
VSL.250.220.4.5.1D	90	10	15
VSL.250.300.4.5.1D			10

Примечание. При использовании частотного преобразователя или устройства плавного пуска максимальное количество пусков в час – 15.

## Кривые характеристик

### VSL.250



### Данные электрооборудования

Модель насоса	Напряжение [В]	P1 [кВт]	P2 [кВт]	Число полюсов	об/мин	Метод пуска	$I_N$ [А]	$I_{пуск}$ [А]
VSL.250.370.4.5.1D	3x380В	41,7	37,0	4	1450	SD	69,8	117,3
VSL.250.450.4.5.1D	3x380В	50,4	45,0	4	1450	SD	84,5	142,9

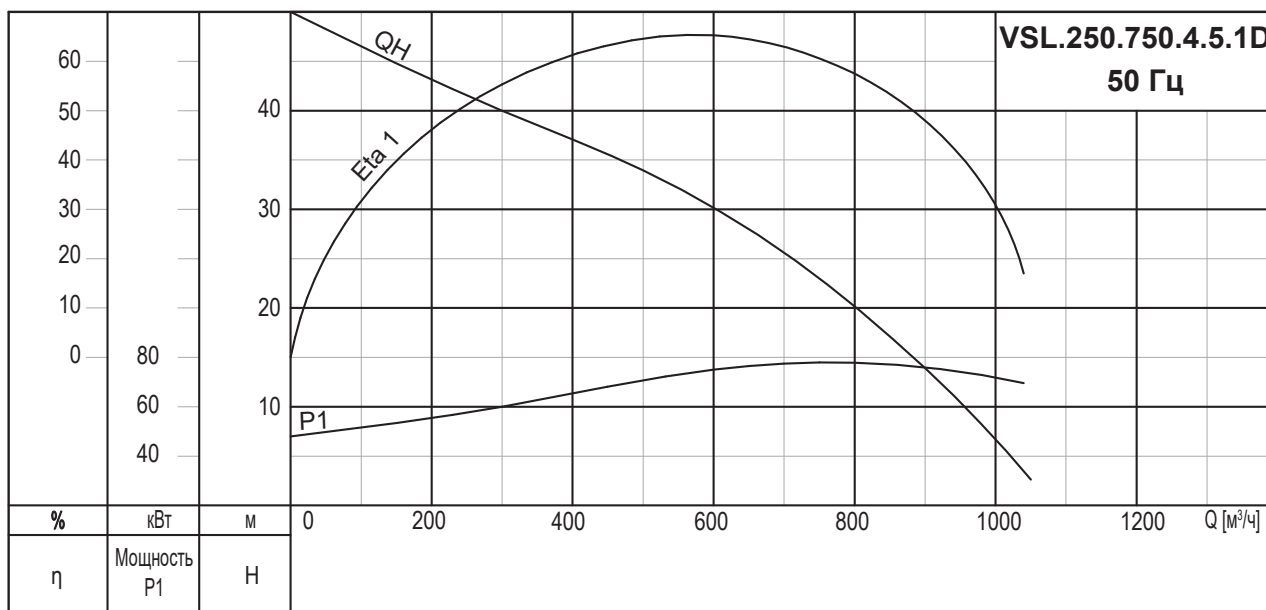
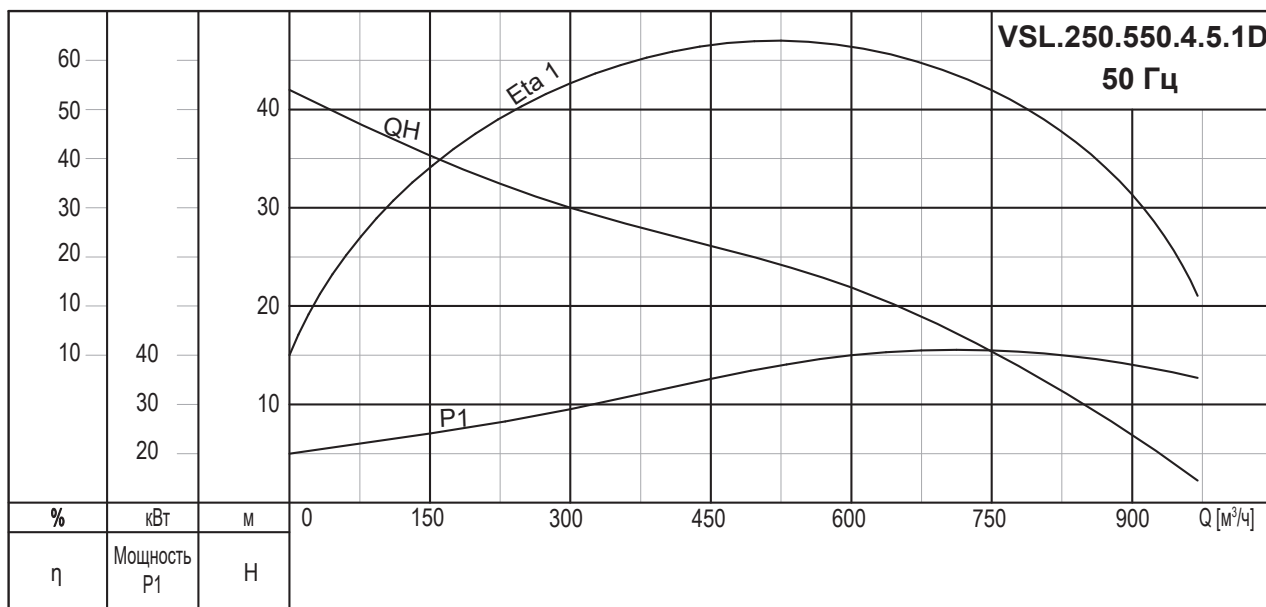
### Данные насоса

Модель насоса	Макс. размер твердых частиц [мм]	Макс. рабочее давление PN	Макс. кол-во пусков в час
VSL.250.370.4.5.1D	90	10	10
VSL.250.450.4.5.1D	90	10	6

Примечание. При использовании частотного преобразователя или устройства плавного пуска максимальное количество пусков в час – 15.

## Кривые характеристик

## VSL.250



## Данные электрооборудования

Модель насоса	Напряжение [В]	P1 [кВт]	P2 [кВт]	Число полюсов	об/мин	Метод пуска	I <sub>N</sub> [А]	I <sub>пуск</sub> [А]
VSL.250.550.4.5.1D	3x380В	61,4	55,0	4	1450	SD	105,0	157,3
VSL.250.750.4.5.1D	3x380В	83,7	75,0	4	1450	SD	141	222,7

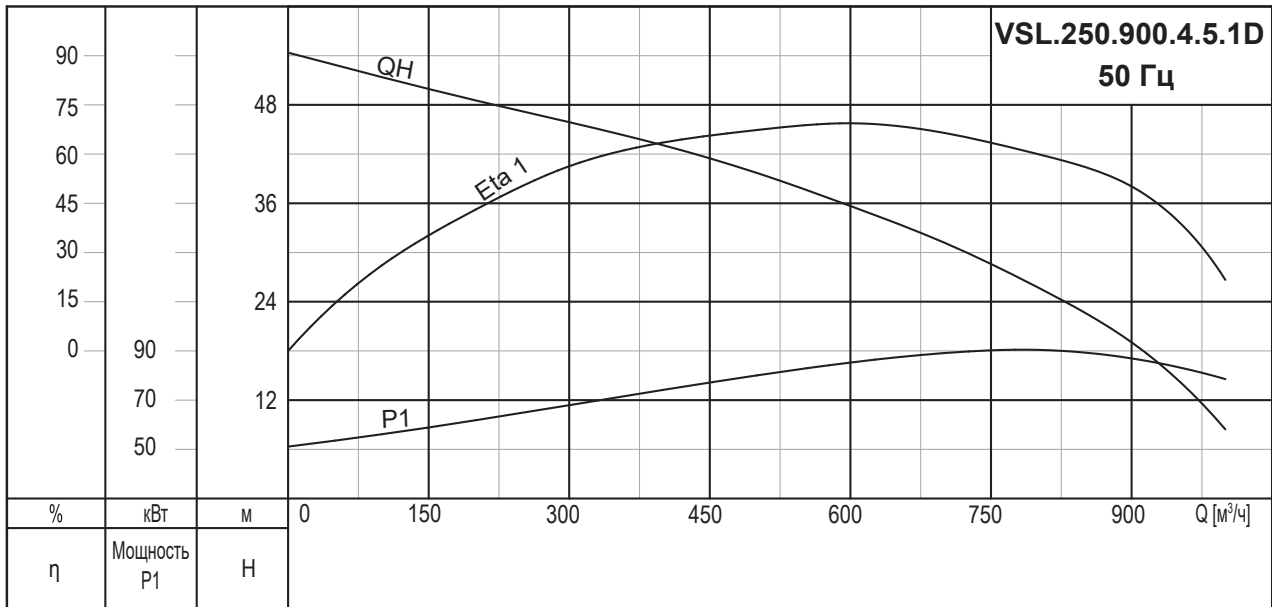
## Данные насоса

Модель насоса	Макс. размер твердых частиц [мм]	Макс. рабочее давление PN	Макс. кол-во пусков в час
VSL.250.550.4.5.1D	90	10	5
VSL.250.750.4.5.1D			

Примечание. При использовании частотного преобразователя или устройства плавного пуска максимальное количество пусков в час – 15.

## Кривые характеристик

### VSL.250



#### Данные электрооборудования

Модель насоса	Напряжение [В]	P1 [кВт]	P2 [кВт]	Число полюсов	об/мин	Метод пуска	I <sub>N</sub> [А]	I <sub>пуск</sub> [А]
VSL.250.900.4.5.1D	3x380В	99,4	90,0	4	1450	SD	166,9	334,0

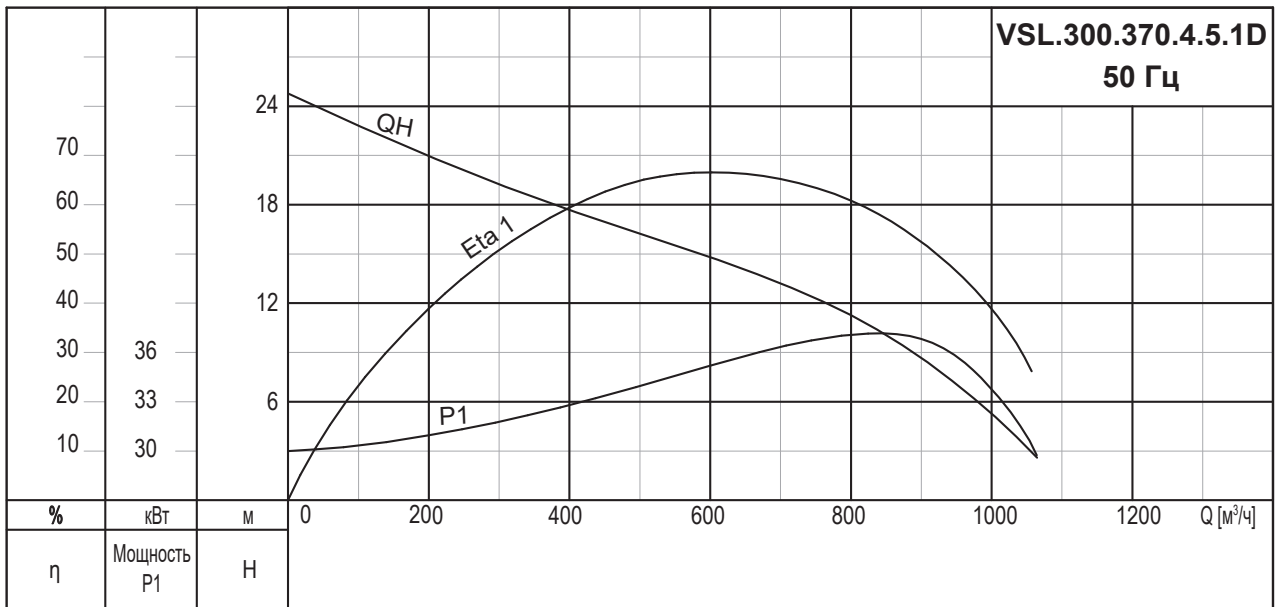
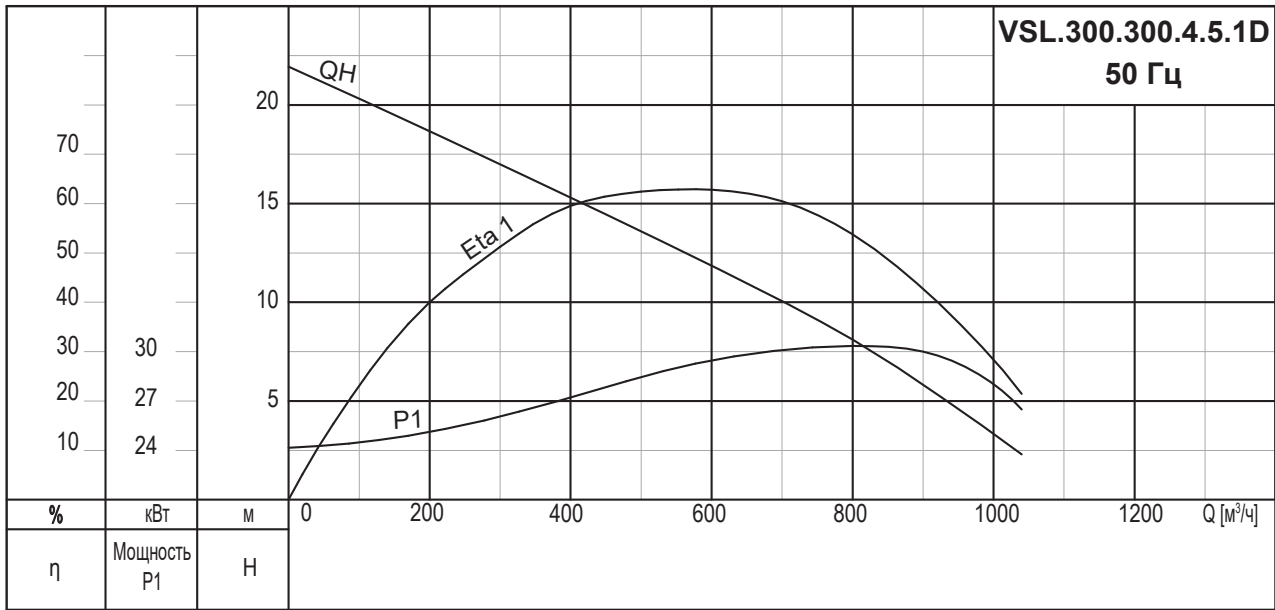
#### Данные насоса

Модель насоса	Макс. размер твердых частиц [мм]	Макс. рабочее давление РН	Макс. кол-во пусков в час
VSL.250.900.4.5.1D	90	10	4

Примечание. При использовании частотного преобразователя или устройства плавного пуска максимальное количество пусков в час – 15.

## Кривые характеристик

## VSL.300



## Данные электрооборудования

Модель насоса	Напряжение [В]	P1 [кВт]	P2 [кВт]	Число полюсов	об/мин	Метод пуска	I <sub>н</sub> [А]	I <sub>пуск</sub> [А]
VSL.300.300.4.5.1D	3x380В	34,9	30,0	4	1450	SD	57,6	103,3
VSL.300.370.4.5.1D	3x380В	41,7	37,0	4	1450	SD	69,8	117,3

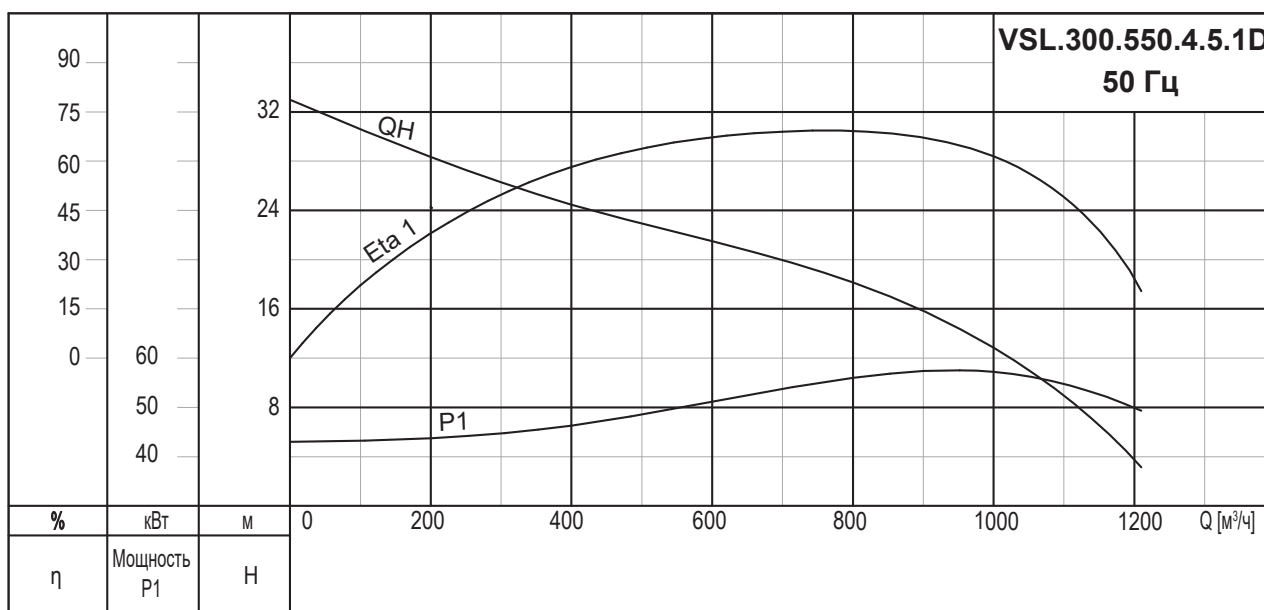
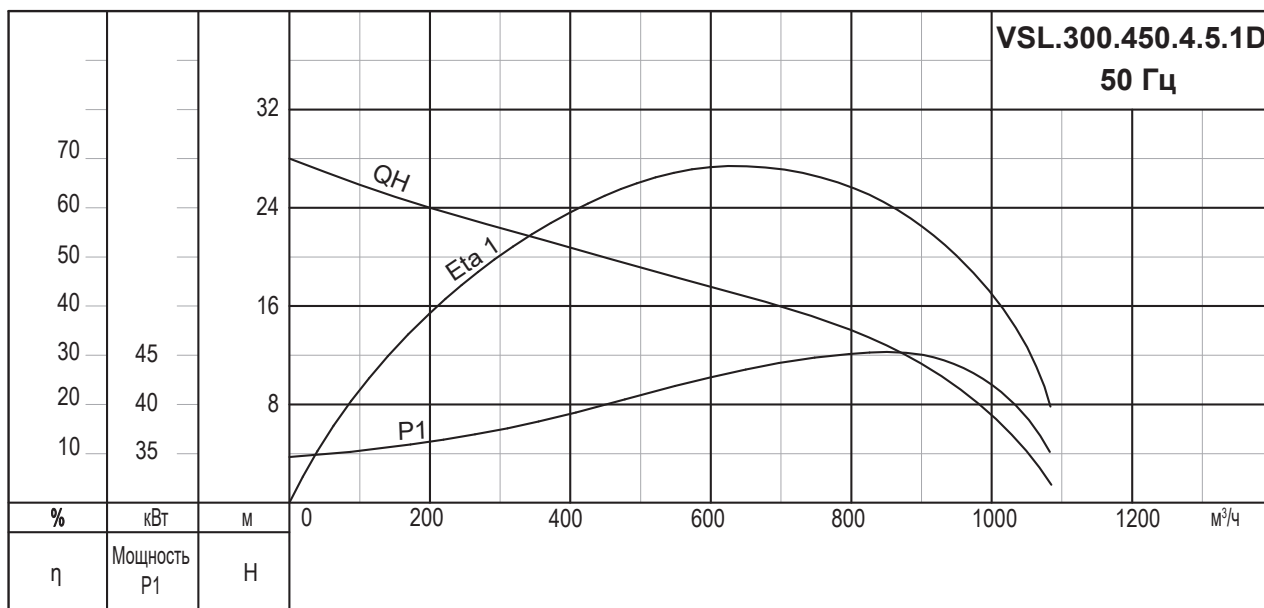
## Данные насоса

Модель насоса	Макс. размер твердых частиц [мм]	Макс. рабочее давление PН	Макс. кол-во пусков в час
VSL.300.300.4.5.1D	90	10	10
VSL.300.370.4.5.1D			

Примечание. При использовании частотного преобразователя или устройства плавного пуска максимальное количество пусков в час – 15.

## Кривые характеристик

### VSL.300



### Данные электрооборудования

Модель насоса	Напряжение [В]	P1 [кВт]	P2 [кВт]	Число полюсов	об/мин	Метод пуска	I <sub>н</sub> [А]	I <sub>пуск</sub> [А]
VSL.300.450.4.5.1D	3x380В	50,4	45,0	4	1450	SD	84,5	142,9
VSL.300.550.4.5.1D	3x380В	61,4	55,0	4	1450	SD	105,0	157,3

### Данные насоса

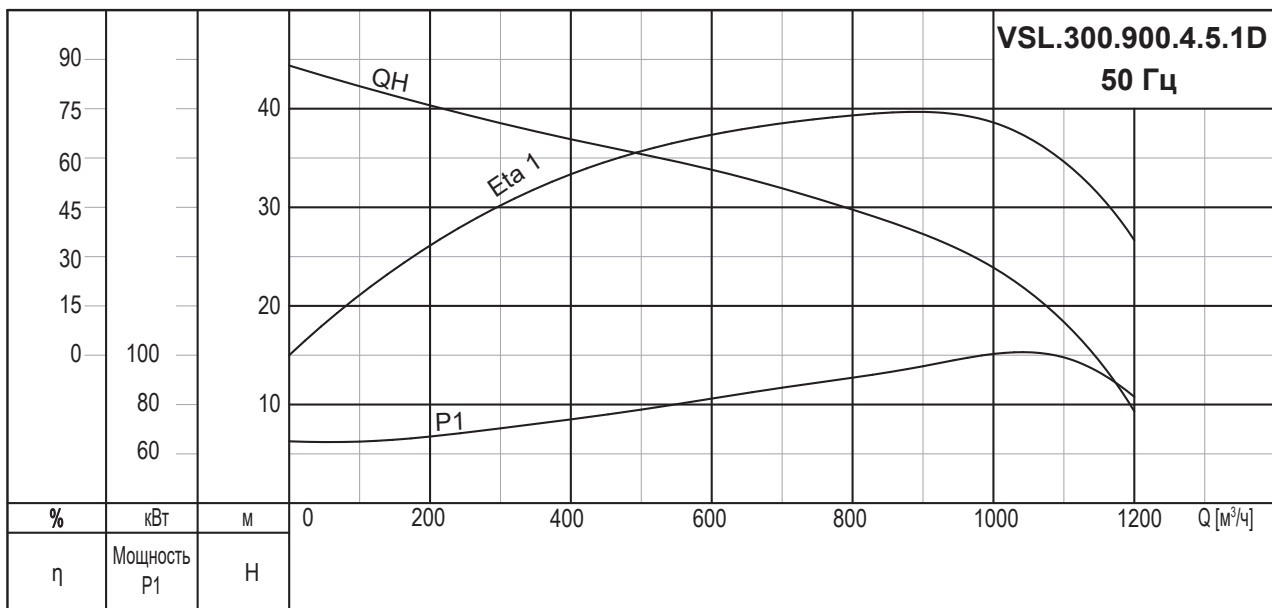
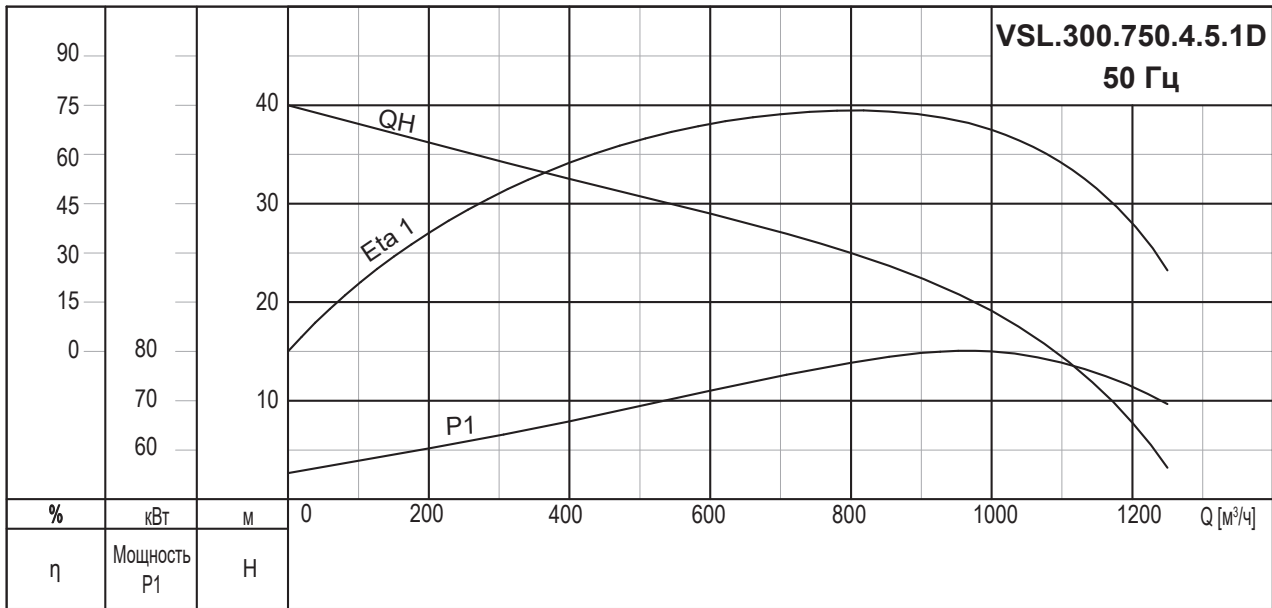
Модель насоса	Макс. размер твердых частиц [мм]	Макс. рабочее давление PN	Макс. кол-во пусков в час
VSL.300.450.4.5.1D	90	10	6
VSL.300.550.4.5.1D	90	10	5

Примечание. При использовании частотного преобразователя или устройства плавного пуска максимальное количество пусков в час – 15.



## Кривые характеристик

## VSL.300



## Данные электрооборудования

Модель насоса	Напряжение [В]	P1 [кВт]	P2 [кВт]	Число полюсов	об/мин	Метод пуска	I <sub>N</sub> [А]	I <sub>пуск</sub> [А]
VSL.300.750.4.5.1D	3x380В	83,7	75,0	4	1450	SD	141	222,7
VSL.300.900.4.5.1D	3x380В	99,4	90,0	4	1450	SD	166,9	334,0

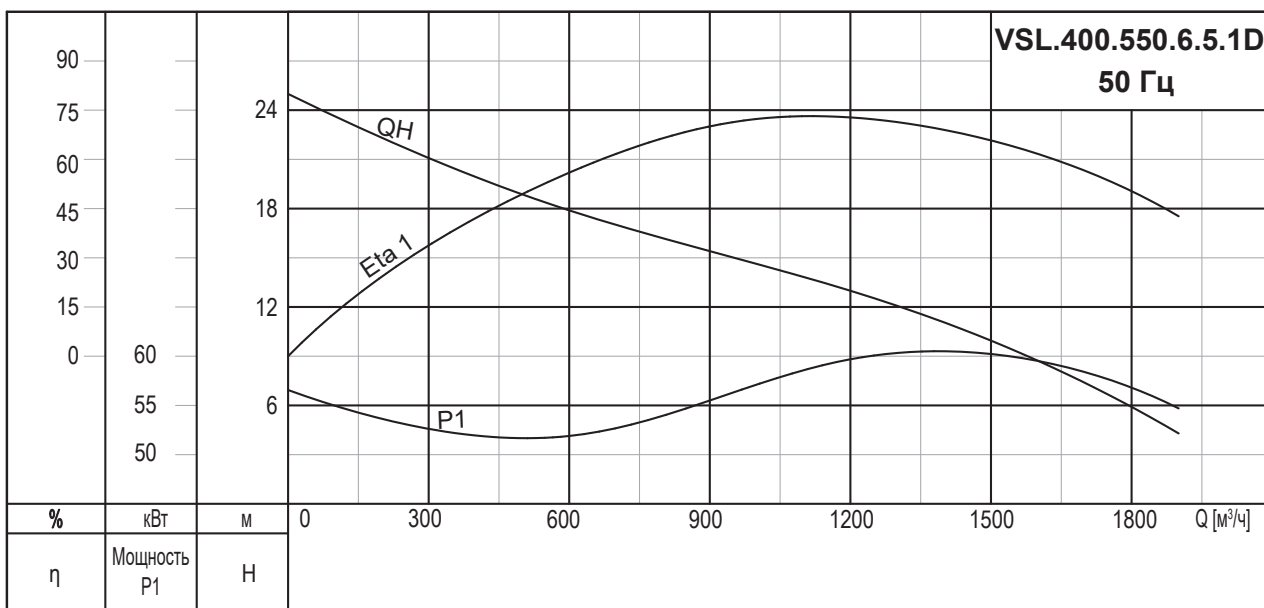
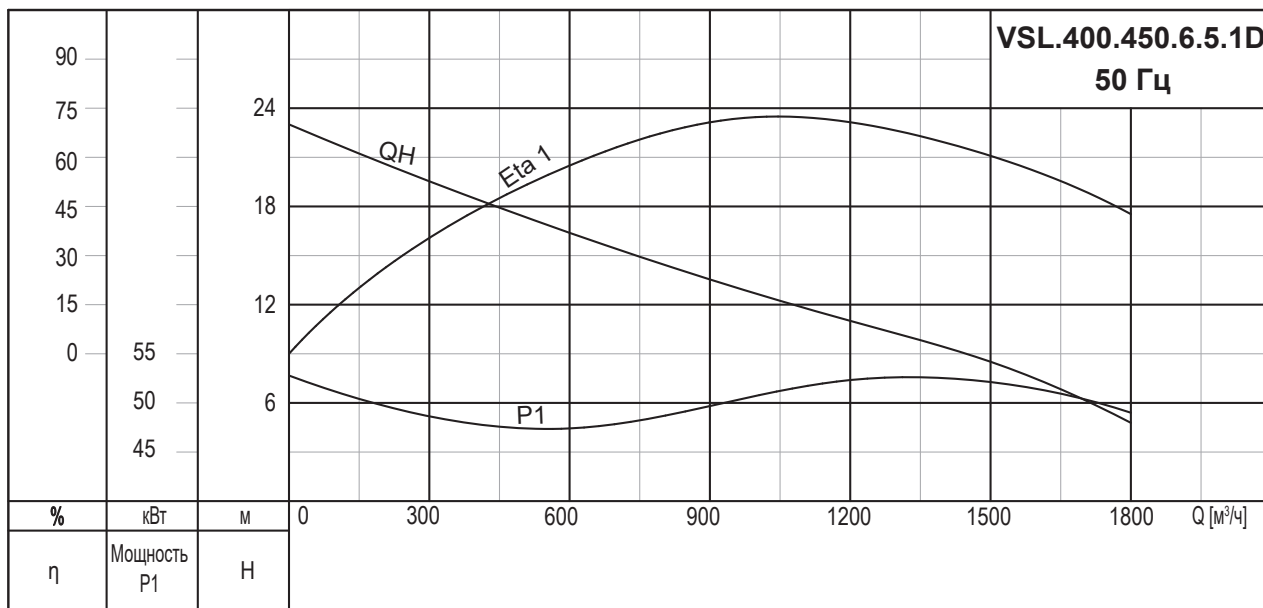
## Данные насоса

Модель насоса	Макс. размер твердых частиц [мм]	Макс. рабочее давление PN	Макс. кол-во пусков в час
VSL.300.750.4.5.1D	90	10	5
VSL.300.900.4.5.1D	90	10	4

Примечание. При использовании частотного преобразователя или устройства плавного пуска максимальное количество пусков в час – 15.

## Кривые характеристик

### VSL.400



### Данные электрооборудования

Модель насоса	Напряжение [В]	P1 [кВт]	P2 [кВт]	Число полюсов	об/мин	Метод пуска	I <sub>N</sub> [А]	I <sub>пуск</sub> [А]
VSL.400.450.6.5.1D	3x380В	50,9	45,0	6	980	SD	85,0	200,0
VSL.400.550.6.5.1D	3x380В	61,8	55,0	6	980	SD	105,0	260,0

### Данные насоса

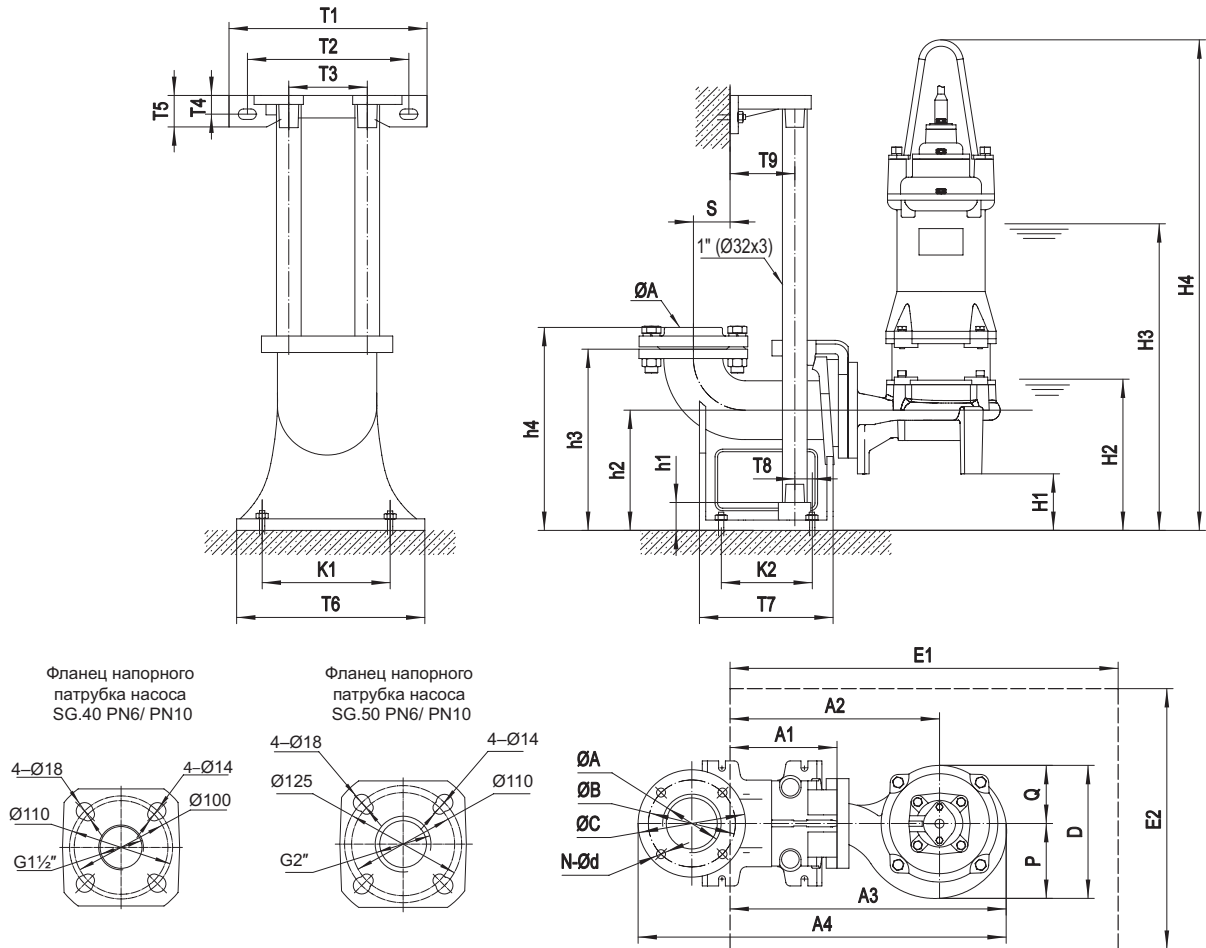
Модель насоса	Макс. размер твердых частиц [мм]	Макс. рабочее давление PN	Макс. кол-во пусков в час
VSL.400.450.6.5.1D	120	10	6
VSL.400.550.6.5.1D	120	10	5

Примечание. При использовании частотного преобразователя или устройства плавного пуска максимальное количество пусков в час – 15.

## 6. Габаритные размеры

### Монтаж на автоматической трубной муфте

#### Насосы SG



\* H2 – Аварийный уровень жидкости при работе насоса (не более 30 минут);  
H3 – Минимальный уровень жидкости при остановке насоса.

#### Размеры в мм

Муфта	ØA	ØB	ØC	N-Ød	T1	T2	T3	T4	T5	T6	T7	T8	T9	K1	K2	S	h1	h2	h3	h4
40-40 (PN6)	Ø40/G1 1/2"	100	130	4-Ø14	225	185	70	16	35	110	173	4	64	65	106	48	145	115	195	219
50-50 (PN6)	Ø50/G2"	110	140	4-Ø14	265	215	105	22	42	200	215	15	67	163	135	65	25	160	250	276

#### Размеры в мм

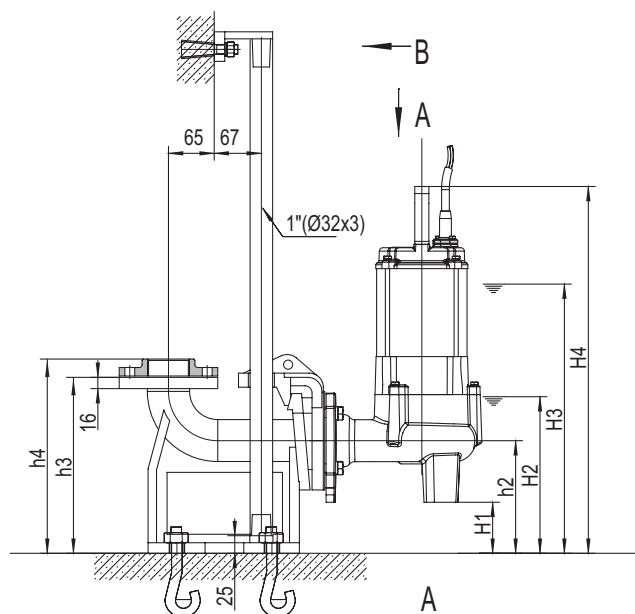
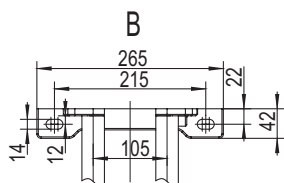
Модель	Муфта	H1	H2	H3	H4	A1	A2	A3	A4	P	Q	D	E1xE2
SG.40.075.2.5.0D	40-40 (PN6)	28	153	363	536	147	277	358	483	87	81	168	650x550
SG.40.075.2.1.502	40-40 (PN6)	28	153	363	566	147	277	358	483	87	81	168	650x550
SG.40.075.A.2.1.502	40-40 (PN6)	28	153	363	536	147	277	358	483	87	81	168	650x550
SG.40.11.2.5.0D	40-40 (PN6)	28	153	363	536	147	277	358	483	87	81	168	650x550
SG.40.11.A.2.5.0D	40-40 (PN6)	28	153	363	536	147	277	358	483	87	81	168	650x550
SG.40.11.2.1.502	40-40 (PN6)	28	153	363	566	147	277	358	483	87	81	168	650x550
SG.40.15.2.5.0D	40-40 (PN6)	25	150	380	672	147	295	388	513	100	101	201	650x550
SG.40.22.2.5.0D	40-40 (PN6)	25	150	400	692	147	295	388	513	100	101	201	650x550
SG.50.37.2.5.0D	50-50 (PN6)	62	187	467	767	147	312	414	547	104	103	207	650x550
SG.50.55.2.5.0D	50-50 (PN6)	65	190	505	824	147	312	426	559	117	112	229	650x550
SG.50.75.2.5.0D	50-50 (PN6)	60	190	540	804	147	357	489	624	135	135	270	650x550
SG.50.110.2.5.0D	50-50 (PN6)	60	190	570	728	814	357	489	624	135	135	270	650x550

#### Примечания

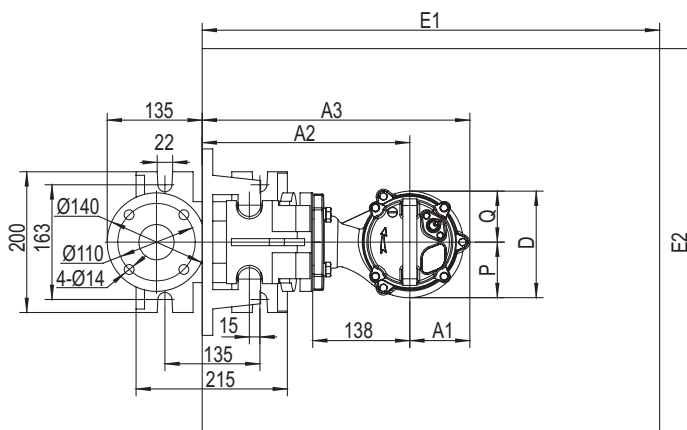
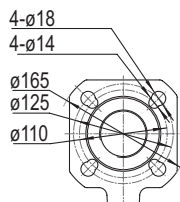
1. Ответный резьбовой фланец патрубка входит в комплект поставки автоматической трубной муфты.
2. Размеры анкерных болтов см. раздел 7. Принадлежности. Характеристики автоматической трубной муфты.
3. Фланец напорного патрубка насоса имеет размеры DN40 PN6/ PN10 или DN50 PN6/ PN10.

## Насосы VSV

0,45–1,5 кВт



Фланец напорного патрубка насоса DN50 PN6/PN10



\* H2 – Аварийный уровень жидкости при работе насоса (не более 30 минут);  
H3 – Минимальный уровень жидкости при остановке насоса.

### Размеры в мм

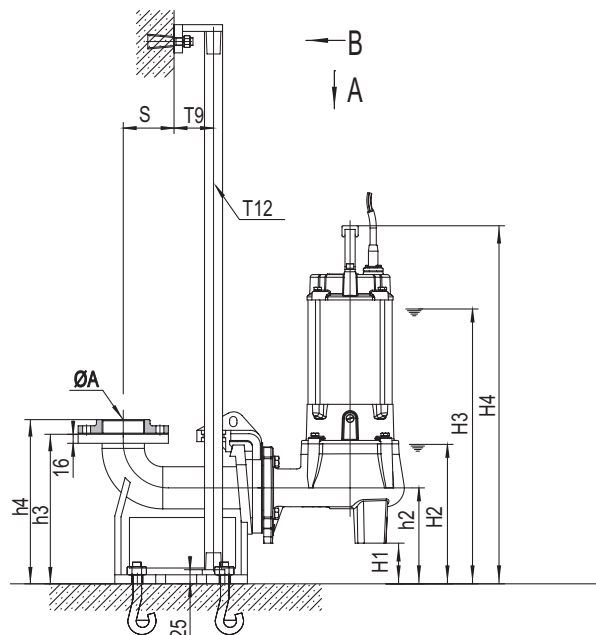
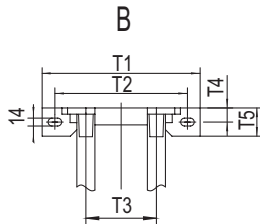
Модель	Муфта	H1	H2	H3	H4	A1	A2	A3	A4	P	Q	D	E1x E2
VSV.50.045.2.5.0D	50-50 (PN6)	73	222	382	521	85	295	380	515	79	72	151	650 x 550
VSV.50.045.2.1.502	50-50 (PN6)	73	222	402	560	85	295	380	515	79	72	151	650 x 550
VSV.50.045.A.2.1.502	50-50 (PN6)	73	222	402	531	85	295	380	515	79	72	151	650 x 550
VSV.50.075.2.5.0D	50-50 (PN6)	73	222	402	580	85	295	380	515	79	72	151	650 x 550
VSV.50.075.2.1.502	50-50 (PN6)	73	222	402	599	85	295	380	515	79	72	151	650 x 550
VSV.50.075.A.2.1.502	50-50 (PN6)	73	222	402	580	85	295	380	515	79	72	151	650 x 550
VSV.50.11.2.5.0D	50-50 (PN6)	73	222	422	546	81	295	376	511	84	77	161	650 x 550
VSV.50.11.2.1.502	50-50 (PN6)	73	222	422	599	81	295	376	511	84	77	161	650 x 550
VSV.50.11.A.2.1.502	50-50 (PN6)	73	222	422	599	81	295	376	511	84	77	161	650 x 550
VSV.50.15.2.5.0D	50-50 (PN6)	73	222	442	561	81	295	376	511	84	77	161	650 x 550
VSV.50.15.2.1.502	50-50 (PN6)	73	222	422	619	81	295	376	511	84	77	161	650 x 550
VSV.50.15.A.2.1.502	50-50 (PN6)	73	222	422	619	81	295	376	511	84	77	161	650 x 550

### Примечания

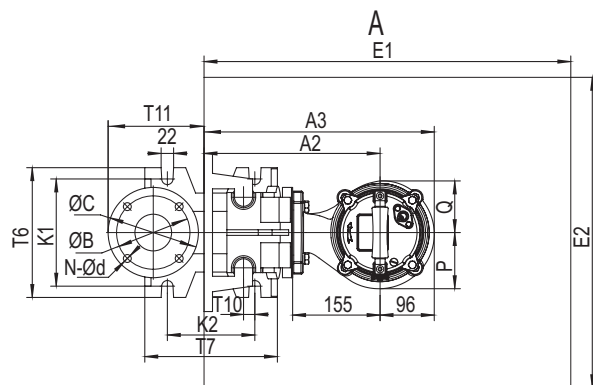
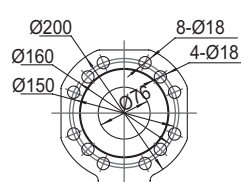
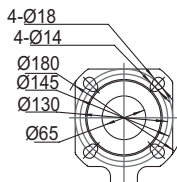
1. Ответный резьбовой фланец патрубка входит в комплект поставки автоматической трубной муфты.
2. Размеры анкерных болтов см. раздел 7. Принадлежности. Характеристики автоматической трубной муфты.

## Насосы VSV

2,2–5,5 кВт



## Размеры напорного патрубка насоса

Фланец напорного  
патрубка насоса  
DN65 PN6/ PN10Фланец напорного  
патрубка насоса  
DN80 PN6/ PN10

\* H2 – Аварийный уровень жидкости при работе насоса (не более 30 минут);  
H3 – Минимальный уровень жидкости при остановке насоса.

## Размеры в мм

Муфта	øA	øB	øC	N-ød	T1	T2	T3	T4	T5	T6	T7	T8	T9	T10	T11	T12	K1	K2	S	h1	h2	h3	h4
65–65 (PN 6)	ø65/G2 1/2"	130	160	4-ø14	280	235	125	25	50	230	235	25	70	20	170	1"(Ø32x3)	190	155	90	25	170	265	291
80–80 (PN 6)	ø80/G3"	150	190	4-ø18	315	265	145	27	50	255	230	35	78	35	174	1 1/2"(Ø48x3)	215	155	79	25	190	305	335

## Размеры в мм

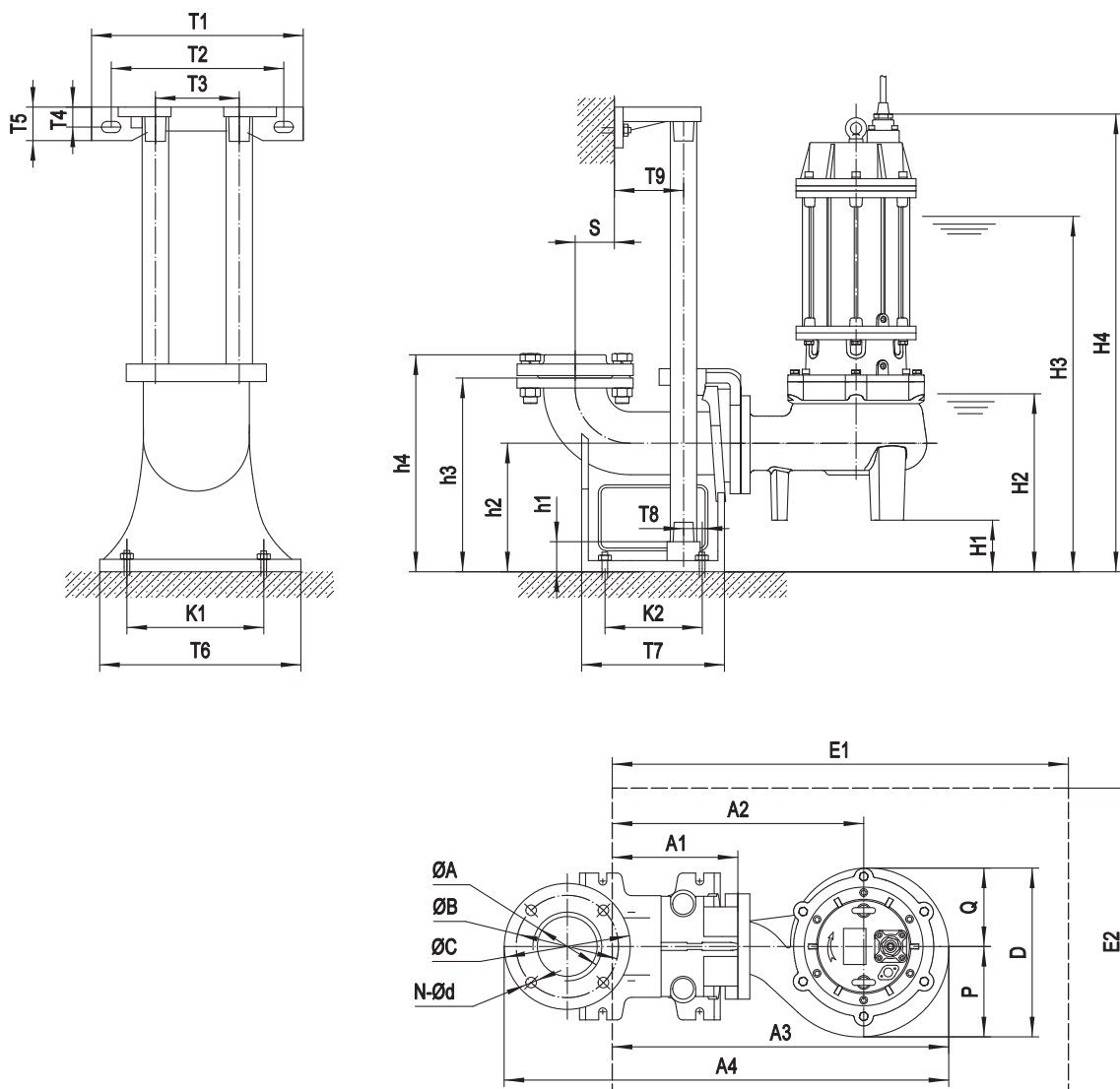
Модель	Муфта	H1	H2	H3	H4	A1	A2	A3	P	Q	D	E1x E2
VSV.65.15.2.5.0D	65-65 (PN 6)	72	247	467	615	159	312	408	100	91	191	650x550
VSV.65.15.2.1.502	65-65 (PN 6)	72	247	537	685	159	312	408	100	91	191	650x550
VSV.65.15.A.2.1.502	65-65 (PN 6)	72	247	537	685	159	312	408	100	91	191	650x550
VSV.65.22.2.5.0D	65-65 (PN 6)	80	245	487	635	157	312	408	100	91	191	650x550
VSV.65.30.2.5.0D	65-65 (PN 6)	80	245	527	675	157	312	408	100	91	191	650x550
VSV.80.40.2.5.0D	80-80 (PN 6)	90	260	540	688	178	358	463	108	103	211	650x550
VSV.80.55.2.5.0D	80-80 (PN 6)	90	260	570	718	178	358	463	114	111	225	650x550

## Примечания

1. Ответный резьбовой фланец патрубка входит в комплект поставки автоматической трубной муфты.
2. Размеры анкерных болтов см. раздел 7. Принадлежности. Характеристики автоматической трубной муфты.

## Насосы VSV

5,5–11,0 кВт



\* H2 – Аварийный уровень жидкости при работе насоса (не более 30 минут);  
H3 – Минимальный уровень жидкости при остановке насоса.

### Размеры в мм

Муфта	ØA	ØB	ØC	N-Ød	T1	T2	T3	T4	T5	T6	T7	T8	T9	K1	K2	S	h1	h2	h3	h4
80-80 (PN 6)	Ø80/G3"	150	190	4-Ø18	315	265	145	27	50	255	230	35	78	215	155	79	25	190	305	335
100-100 (PN 6)	Ø100/G4"	170	210	4-Ø18	365	305	170	30	55	293	262	34	95	265	176	97	25	230	350	381

### Размеры в мм

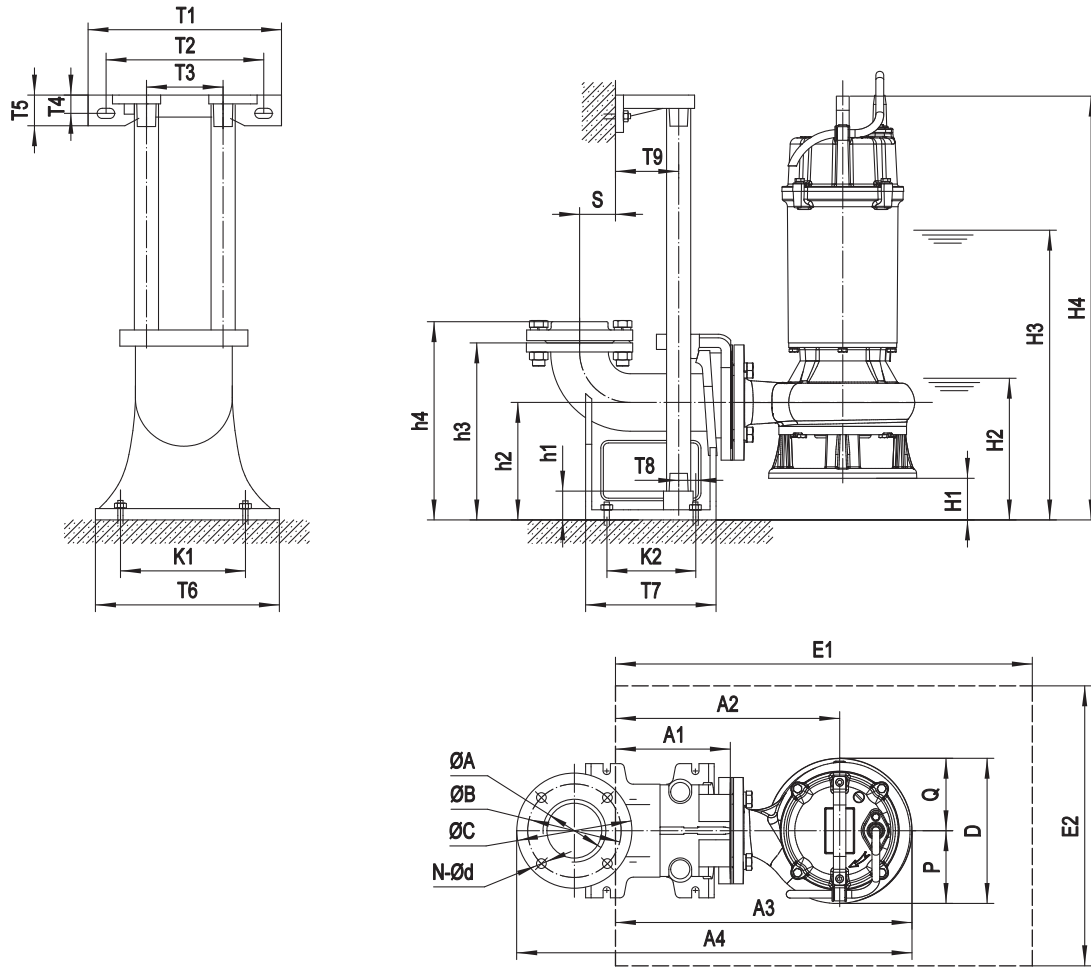
Модель	Муфта	H1	H2	H3	H4	A1	A2	A3	A4	P	Q	D	E1x E2
VSV.80.55.4.5.0D	80-80 (PN 6)	50	305	640	859	178	408	561	733	173	173	346	750x550
VSV.100.55.4.5.0D	100-100 (PN 6)	60	360	690	911	202	462	618	823	173	173	346	850x550
VSV.80.75.4.5.0D	80-80 (PN 6)	50	305	685	904	178	408	561	733	173	173	346	750x550
VSV.100.75.4.5.0D	100-100 (PN 6)	60	360	735	956	202	462	618	823	173	173	346	850x550
VSV.100.110.4.5.0D	100-100 (PN 6)	60	360	795	1018	202	462	618	823	173	173	346	850x550

### Примечания

1. Ответный резьбовой фланец патрубка входит в комплект поставки автоматической трубной муфты.
2. Размеры анкерных болтов см. раздел 7. Принадлежности. Характеристики автоматической трубной муфты.

## Насосы VSL

0,75–1,5 кВт 2-полюсные



\* H2 – Аварийный уровень жидкости при работе насоса (не более 30 минут);  
H3 – Минимальный уровень жидкости при остановке насоса.

## Размеры в мм

Муфта	ØA	ØB	ØC	N-Ød	T1	T2	T3	T4	T5	T6	T7	T8	T9	K1	K2	S	h1	h2	h3	h4
50-50 (PN 6)	Ø50/G2	110	140	4-Ø14	265	215	105	22	42	200	215	15	67	163	135	65	25	160	250	281
65-65 (PN 6)	Ø65/G2 1/2"	130	160	4-Ø14	280	235	125	25	50	230	235	25	70	190	155	90	25	170	265	291

## Размеры в мм

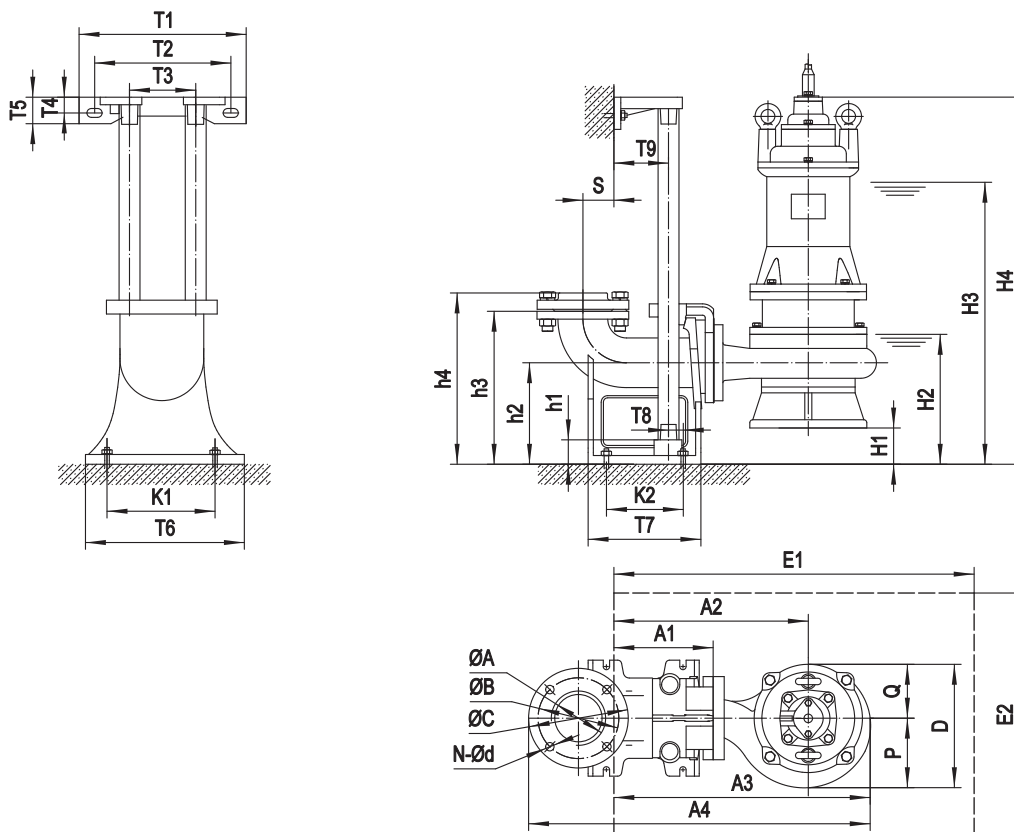
Модель	Муфта	H1	H2	H3	H4	A1	A2	A3	A4	P	Q	D	E1x E2
VSL.50.075.2.5.0D	50-50 (PN 6)	65	185	365	515	157	286	379	512	100	90	190	650x550
VSL.50.075.2.1.502	50-50 (PN 6)	65	185	380	515	157	286	379	512	100	90	190	650x550
VSL.50.075.A.2.1.502	50-50 (PN 6)	65	185	380	515	157	286	379	512	100	90	190	650x550
VSL.50.11.2.5.0D	50-50 (PN 6)	68	188	393	532	157	291	381	514	90	90	180	650x550
VSL.50.11.2.1.502	50-50 (PN 6)	68	188	393	532	157	291	381	514	90	90	180	650x550
VSL.50.11.A.2.1.502	50-50 (PN 6)	68	188	393	532	157	291	381	514	90	90	180	650x550
VSL.50.11L.2.5.0D	50-50 (PN 6)	68	188	393	532	157	291	381	514	90	90	180	650x550
VSL.50.11L.2.5.502	50-50 (PN 6)	68	188	393	532	157	291	381	514	90	90	180	650x550
VSL.50.11L.A.2.5.502	50-50 (PN 6)	68	188	393	532	157	291	381	514	90	90	180	650x550
VSL.65.11L.2.5.0D	65-65 (PN 6)	76	200	405	546	157	292	385	555	99	90	189	650x550
VSL.50.11L.2.5.502	65-65 (PN 6)	76	200	405	546	157	292	385	555	99	90	189	650x550
VSL.50.11L.A.2.5.502	65-65 (PN 6)	76	200	405	546	157	292	385	555	99	90	189	650x550
VSL.50.15.2.5.0D	50-50 (PN 6)	68	188	413	552	157	291	381	514	90	90	180	650x550
VSL.50.15.2.1.502	50-50 (PN 6)	68	188	413	552	157	291	381	514	90	90	180	650x550
VSL.50.15.A.2.1.502	50-50 (PN 6)	68	188	413	552	157	291	381	514	90	90	180	650x550
VSL.50.15.L.2.5.0D	50-50 (PN 6)	68	188	413	552	157	291	381	514	90	90	180	650x550
VSL.50.15.2.L.1.502	50-50 (PN 6)	68	188	413	552	157	291	381	514	90	90	180	650x550
VSL.50.15.A.2.L.1.502	50-50 (PN 6)	68	188	413	552	157	291	381	514	90	90	180	650x550
VSL.65.15L.2.5.0D	65-65 (PN 6)	76	200	425	566	157	292	385	555	99	90	189	650x550
VSL.65.15L.2.1.502	65-65 (PN 6)	76	200	425	566	157	292	385	555	99	90	189	650x550

## Примечания

1. Ответный резьбовой фланец патрубка входит в комплект поставки автоматической трубной муфты.
2. Размеры анкерных болтов см. раздел 7. Принадлежности. Характеристики автоматической трубной муфты.

## Насосы VSL

### 2,2–5,5 кВт 2-полюсные



\* H2 – Аварийный уровень жидкости при работе насоса (не более 30 минут);  
H3 – Минимальный уровень жидкости при остановке насоса.

#### Размеры в мм

Муфта	ØA	ØB	ØC	N-Ød	T1	T2	T3	T4	T5	T6	T7	T8	T9	K1	K2	S	h1	h2	h3	h4
50-50 (PN 6)	Ø50/G2	110	140	4-Ø14	265	215	105	25	42	200	215	15	67	165	135	63	25	160	250	280
65-65 (PN 6)	Ø65/G2 1/2"	130	160	4-Ø14	280	230	125	30	50	230	235	20	70	190	155	90	25	165	265	295
80-80 (PN 6)	Ø80/G3"	150	190	4-Ø18	315	265	145	27	50	255	230	35	78	215	155	79	25	190	305	335
100-100 (PN 6)	Ø100/G4"	170	210	4-Ø18	365	305	170	30	55	293	262	34	95	265	176	100	25	230	350	380

#### Размеры в мм

Модель	Муфта	H1	H2	H3	H4	A1	A2	A3	A4	P	Q	D	E1x E2
VSL.50.22.2.5.0D (T)	50-50 (PN 6)	54	199	464	627	157	321	427	560	113	100	213	650x550
VSL.65.22.2.5.0D	65-65 (PN 6)	65	210	475	638	157	321	429	599	115	100	215	650x550
VSL.80.22.2.5.0D (T)	80-80 (PN 6)	78	228	493	658	178	338	446	618	116	100	216	650x550
VSL.100.22.2.5.0D	100-100 (PN 6)	108	268	533	696	200	366	473	678	116	100	216	650x550
VSL.50.30.2.5.0D (T)	50-50 (PN 6)	55	200	480	654	157	321	427	560	113	100	213	650x550
VSL.65.30.2.5.0D	65-65 (PN 6)	65	210	490	664	157	321	429	599	115	100	215	650x550
VSL.80.30.2.5.0D (T)	80-80 (PN 6)	66	236	516	693	178	332	440	612	116	100	216	650x550
VSL.100.30.2.5.0D	100-100 (PN 6)	108	278	558	731	202	366	473	678	116	100	216	700x550
VSL.50.40.2.5.0D	50-50 (PN 6)	39	200	495	656	157	336	451	584	166	115	231	650x550
VSL.65.40.2.5.0D	65-65 (PN 6)	49	209	504	666	157	336	451	621	116	115	231	650x550
VSL.80.40.2.5.0D (T)	80-80 (PN 6)	57	242	537	700	178	338	453	625	115	115	230	650x550
VSL.100.40.2.5.0D	100-100 (PN 6)	97	282	577	740	202	377	492	697	115	115	230	700x550
VSL.50.55.2.5.0D	50-50 (PN 6)	32	192	507	699	157	332	457	590	128	125	253	650x550
VSL.65.55.2.5.0D	65-65 (PN 6)	42	200	520	709	157	332	457	627	128	125	253	650x550
VSL.80.55.2.5.0D (T)	80-80 (PN 6)	61	235	555	744	178	353	478	650	125	125	250	700x550
VSL.80.55L.2.5.0D	80-80 (PN 6)	58	235	555	745	178	358	483	655	128	125	253	700x550
VSL.100.55.2.5.0D (T)	100-100 (PN 6)	95	285	600	793	202	383	512	717	140	125	265	700x550

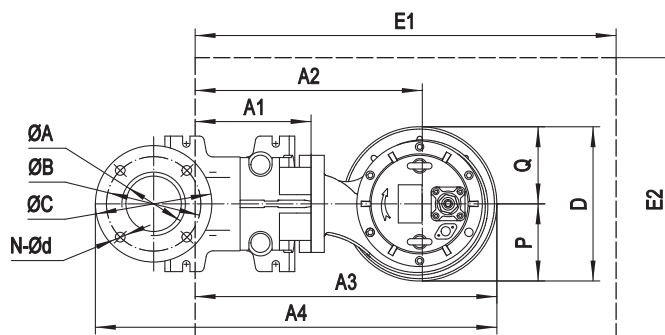
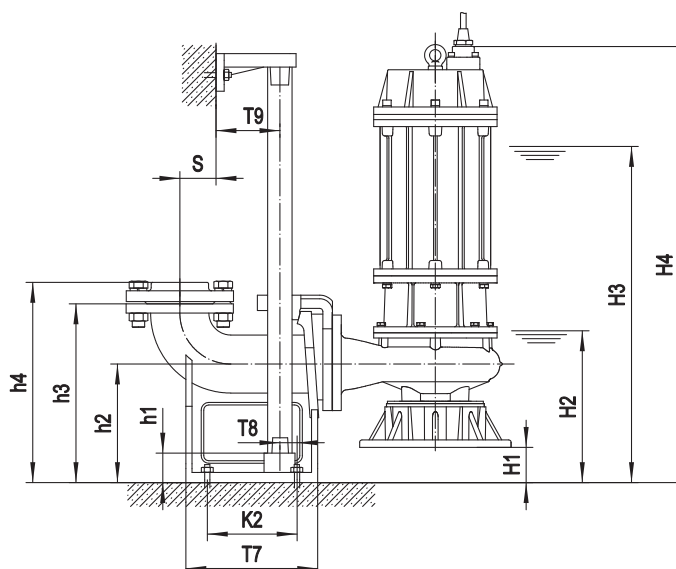
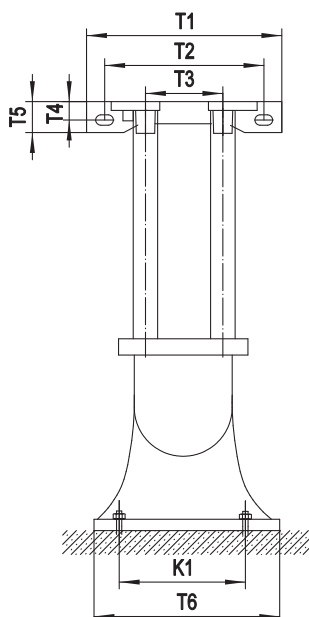
#### Примечания

1. Ответный резьбовой фланец патрубка входит в комплект поставки автоматической трубнои муфты.
2. Размеры анкерных болтов см. раздел 7. Принадлежности. Характеристики автоматической трубнои муфты.



## Насосы VSL

7,5–11,0 кВт 2-полюсные



\* H2 – Аварийный уровень жидкости при работе насоса (не более 30 минут);  
H3 – Минимальный уровень жидкости при остановке насоса.

## Размеры в мм

Муфта	ØA	ØB	ØC	N-Ød	T1	T2	T3	T4	T5	T6	T7	T8	T9	K1	K2	S	h1	h2	h3	h4
80-80 (PN 6)	Ø80/G3"	150	190	4-Ø18	315	265	145	27	50	255	230	35	78	215	155	79	25	190	305	335
100-100 (PN 6)	Ø100/G4"	170	210	4-Ø18	365	305	170	32	55	295	260	33	95	265	175	100	25	230	350	381
150-150 (PN 6)	Ø150	225	280	8-Ø18	400	260	280	24	48	360	410	90	95	285	300	195	390	300	480	-

## Размеры в мм

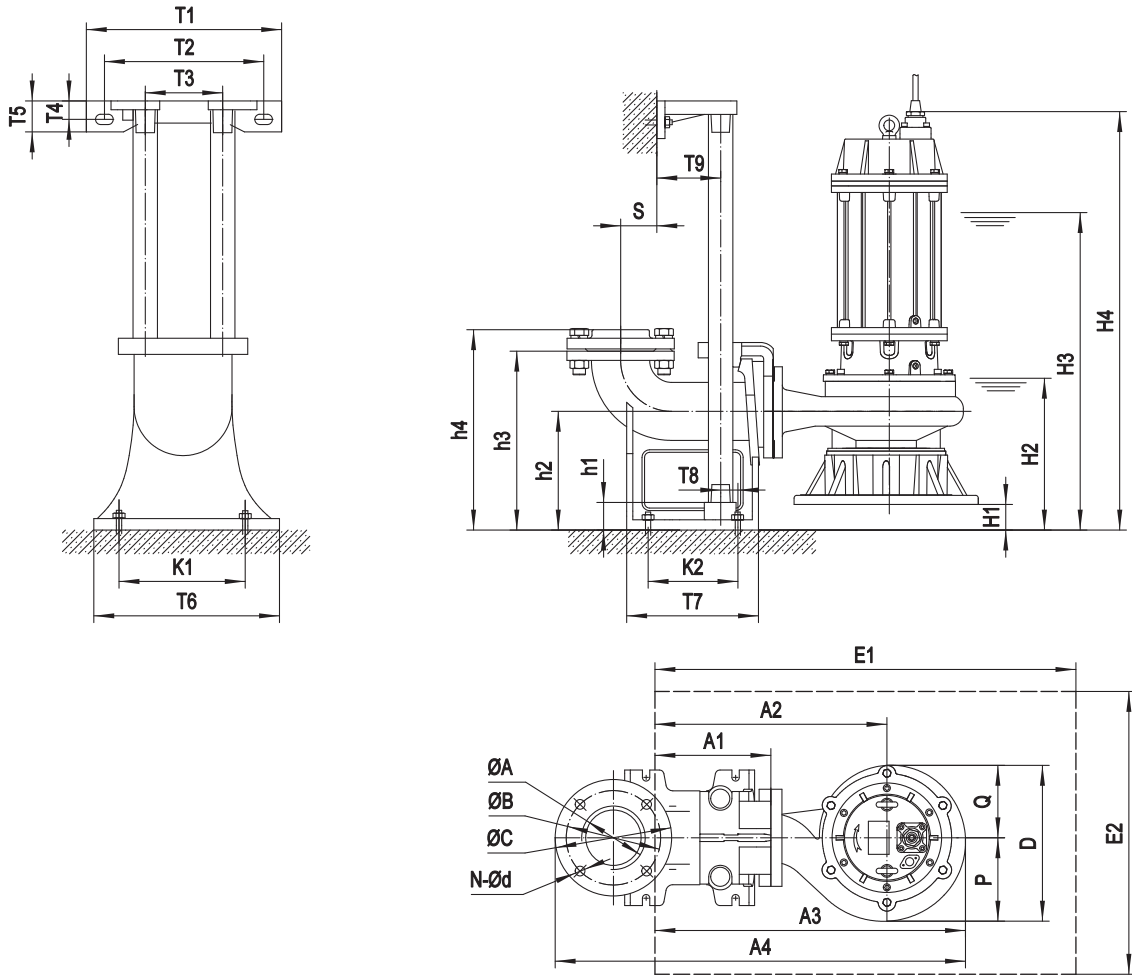
Модель	Муфта	H1	H2	H3	H4	A1	A2	A3	A4	P	Q	D	E1x E2
VSL.50.75.2.5.0D	-	-	-	-	-	-	-	-	-	-	-	-	-
VSL.80.75.2.5.0D (T)	80-80 (PN 6)	32	242	572	794	178	378	538	713	162	162	324	750x550
VSL.100.75.2.5.0D (T)	100-100 (PN 6)	56	286	616	840	202	404	562	772	162	162	324	750x550
VSL.150.75.2.5.0D	150-150 (PN 6)	121	366	696	920	287	497	659	992	162	162	324	850x550
VSL.80.110.2.5.0D	80-80 (PN 6)	16	246	616	845	178	380	543	715	162	162	324	750x550
VSL.100.110.2.5.0D (T)	100-100 (PN 6)	56	286	656	885	202	404	567	772	162	162	324	750x550
VSL.150.110.2.5.0D (T)	150-150 (PN 6)	121	366	736	965	287	497	659	992	162	162	324	750x550

## Примечания

1. Ответный резьбовой фланец патрубка входит в комплект поставки автоматической трубной муфты.
2. Размеры анкерных болтов см. раздел 7. Принадлежности. Характеристики автоматической трубной муфты.

## Насосы VSL

2,2–7,5 кВт 4-полюсные



\* H2 – Аварийный уровень жидкости при работе насоса (не более 30 минут);  
H3 – Минимальный уровень жидкости при остановке насоса.

### Размеры в мм

Муфта	ØA	ØB	ØC	N-Ød	T1	T2	T3	T4	T5	T6	T7	T8	T9	K1	K2	S	h1	h2	h3	h4
80-80 (PN 6)	Ø80/G3"	150	190	4-Ø18	315	265	145	27	50	255	230	35	78	215	155	79	25	190	305	335
100-100 (PN 6)	Ø100/G4"	170	210	4-Ø18	365	305	170	30	55	293	262	33	95	265	176	100	25	230	350	381
150-150 (PN 6)	Ø150	225	280	8-Ø18	400	260	280	24	48	360	410	90	95	285	300	195	390	300	480	-
200-200 (PN 10)	Ø200	295	330	8-Ø22	400	260	280	24	48	400	445	103	95	298	350	230	440	325	550	-

### Размеры в мм

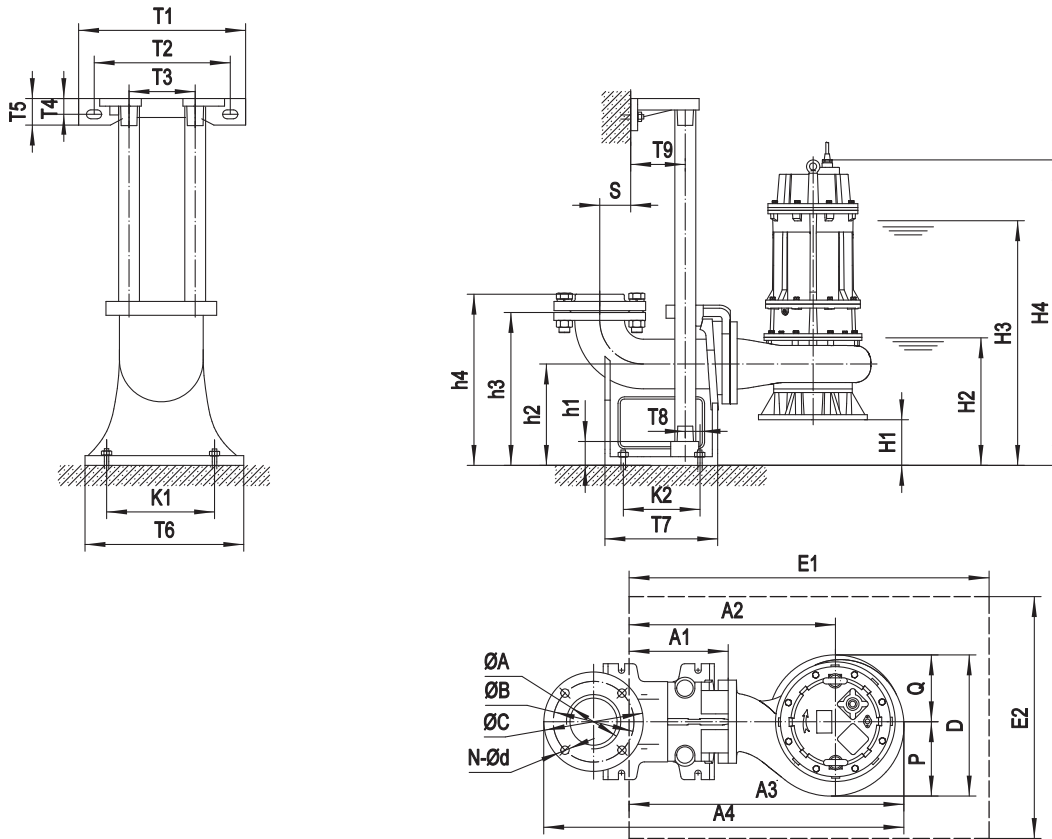
Модель	Муфта	H1	H2	H3	H4	A1	A2	A3	A4	P	Q	D	E1x E2
VSL.80.22.4.5.0D	80-80 (PN 6)	25	260	500	617	178	403	566	738	176	160	336	800x600
VSL.100.22.4.5.0D	100-100 (PN 6)	65	297	540	657	202	427	590	795	176	160	336	800x600
VSL.80.37.4.5.0D	80-80 (PN 6)	25	260	560	682	178	403	566	738	176	160	336	800x600
VSL.100.37.4.5.0D	100-100 (PN 6)	65	297	605	722	202	427	590	795	176	160	336	800x600
VSL.100.55.4.5.0D	100-100 (PN 6)	42	297	627	848	202	482	667	872	197	175	372	900x600
VSL.150.55.4.5.0D	150-150 (PN 6)	93	378	708	931	287	587	780	1113	214	175	389	1000x600
VSL.100.75.4.5.0D	100-100 (PN 6)	42	297	672	893	202	482	667	872	197	175	372	900x600
VSL.150.75.4.5.0D	150-150 (PN 6)	93	378	753	976	287	587	780	1113	214	175	389	1000x600
VSL.200.75.4.5.0D	200-200 (PN 10)	96	416	791	1013	292	642	867	1262	257	192	449	1050x650

### Примечания

1. Ответный резьбовой фланец патрубка входит в комплект поставки автоматической трубной муфты.
2. Размеры анкерных болтов см. раздел 7. Принадлежности. Характеристики автоматической трубной муфты.

## Насосы VSL

## 11,0–22,0 кВт 4-полюсные



\* H2 – Аварийный уровень жидкости при работе насоса (не более 30 минут);  
H3 – Минимальный уровень жидкости при остановке насоса.

## Размеры в мм

Муфта	ØA	ØB	ØC	N-Ød	T1	T2	T3	T4	T5	T6	T7	T8	T9	K1	K2	S	h1	h2	h3	h4
100-100 (PN 6)	Ø100/G4"	170	210	4-Ø18	365	305	170	30	55	293	262	33	95	265	176	100	25	230	350	381
150-150 (PN 6)	Ø150	225	280	8-Ø18	400	260	280	24	48	360	410	90	95	285	300	195	390	300	480	-
200-200 (PN 10)	Ø200	295	330	8-Ø22	400	260	280	24	48	400	445	103	95	298	350	230	440	325	550	-
250-250 (PN 10)	Ø250	350	395	12-Ø22	400	260	280	24	48	455	555	101	95	360	430	301	460	315	630	-

## Размеры в мм

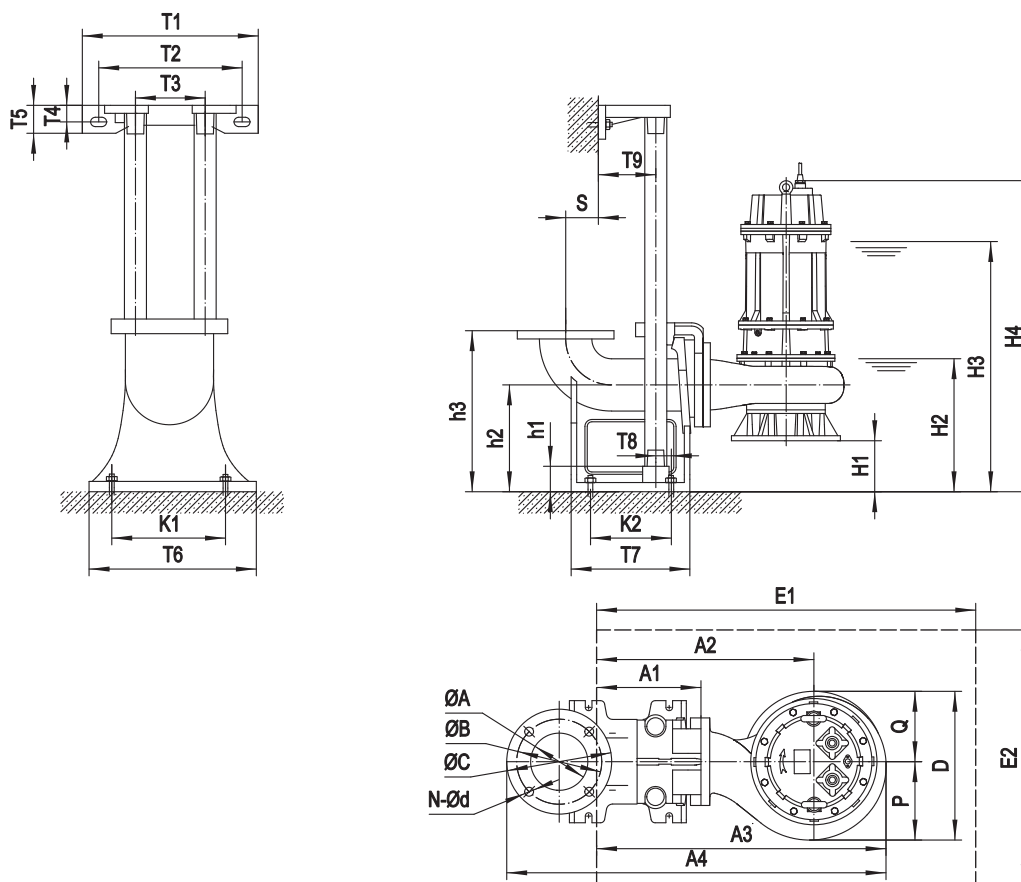
Модель	Муфта	H1	H2	H3	H4	A1	A2	A3	A4	P	Q	D	E1x E2
VSL.100.110.4.5.1D	100-100 (PN 6)	26	281	676	960	202	512	723	928	217	211	428	900x600
VSL.150.110.4.5.1D	150-150 (PN 6)	76	361	756	1029	287	607	817	1150	225	211	436	1050x650
VSL.200.110.4.5.1D	200-200 (PN 10)	91	416	811	1054	293	633	855	1250	251	211	462	1050x650
VSL.100.150.4.5.1D	100-100 (PN 6)	26	281	721	1005	202	512	723	928	217	211	428	900x600
VSL.150.150.4.5.1D	150-150 (PN 6)	76	361	801	1074	287	607	817	1150	225	211	436	1050x650
VSL.200.150.4.5.1D	200-200 (PN 10)	91	416	830	1099	293	633	855	1250	251	211	462	1050x650
VSL.100.190.4.5.1D	100-100 (PN 6)	36	291	751	1054	202	527	745	950	227	211	438	900x600
VSL.150.190.4.5.1D	150-150 (PN 6)	86	371	826	1120	287	622	843	1176	236	211	447	1050x650
VSL.200.190.4.5.1D	200-200 (PN 10)	91	416	846	1142	292	642	876	1271	260	211	471	1050x650
VSL.100.220.4.5.1D	100-100 (PN 6)	36	291	772	1074	202	527	745	950	227	211	438	900x600
VSL.150.220.4.5.1D	150-150 (PN 6)	86	371	846	1140	287	622	843	1176	236	211	447	1050x650
VSL.200.220.4.5.1D	200-200 (PN 10)	91	416	870	1162	292	642	876	1271	260	211	471	1050x650
VSL.250.220.4.5.1D	250-250 (PN 10)	38	440	870	1169	311	711	990	1489	313	272	583	1100x850

## Примечания

1. Ответный резьбовой фланец патрубка входит в комплект поставки автоматической трубной муфты.
2. Размеры анкерных болтов см. раздел 7. Принадлежности. Характеристики автоматической трубной муфты.

## Насосы VSL

### 30,0–45,0 кВт 4-полюсные



\* H2 – Аварийный уровень жидкости при работе насоса (не более 30 минут);  
H3 – Минимальный уровень жидкости при остановке насоса.

#### Размеры в мм

Муфта	ØA	ØB	ØC	N-Ød	T1	T2	T3	T4	T5	T6	T7	T8	T9	K1	K2	S	h1	h2	h3
150-150 (PN 10)	Ø150	240	280	8-Ø22	400	260	280	24	48	360	410	90	95	285	300	195	390	300	480
200-200 (PN 10)	Ø200	295	330	8-Ø22	400	260	280	24	48	400	445	103	95	298	350	230	440	325	550
250-250 (PN 10)	Ø250	350	395	12-Ø22	400	260	280	24	48	455	555	101	95	360	430	301	460	315	630
300-300 (PN 10)	Ø300	400	445	12-Ø22	480	305	340	31	62	550	570	66	111	410	410	284	570	400	730

#### Размеры в мм

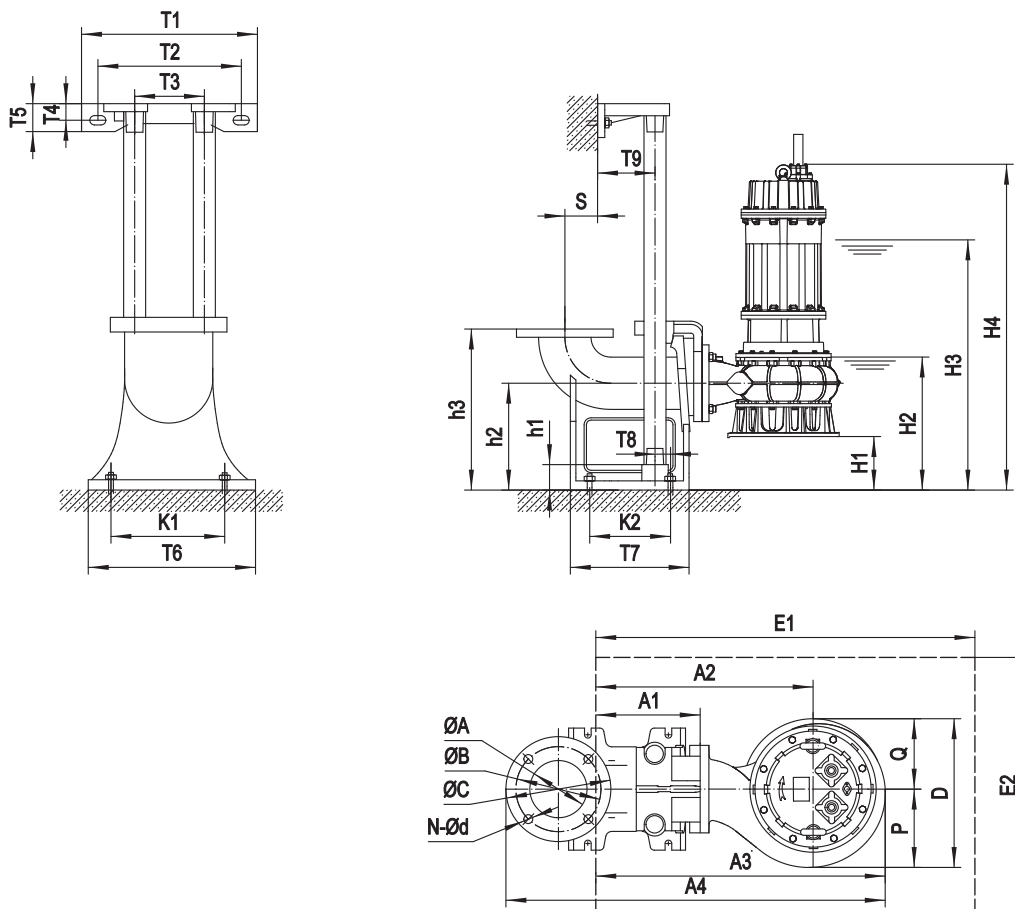
Модель	Муфта	H1	H2	H3	H4	A1	A2	A3	A4	P	Q	D	E1x E2
VSL.150.300.4.5.1D	150-150 (PN 10)	48	388	903	1249	287	667	940	1273	284	272	556	1150x700
VSL.200.300.4.5.1D	200-200 (PN 10)	53	433	948	1294	293	683	971	1366	310	272	582	1150x800
VSL.250.300.4.5.1D	250-250 (PN 10)	38	440	920	1254	311	721	1022	1521	333	272	605	1250x800
VSL.300.300.4.5.1D	300-300 (PN 10)	88	538	1018	1353	338	818	1158	1661	387	292	679	1400x800
VSL.150.370.4.5.1D	150-150 (PN 10)	48	388	898	1300	287	667	940	1273	284	272	556	1150x750
VSL.200.370.4.5.1D	200-200 (PN 10)	53	433	943	1345	293	683	971	1366	310	272	582	1150x800
VSL.250.370.4.5.1D	250-250 (PN 10)	38	440	910	1305	311	721	1022	1521	333	272	605	1250x800
VSL.300.370.4.5.1D	300-300 (PN 10)	88	540	1010	1404	338	818	1158	1661	387	292	679	1400x800
VSL.150.450.4.5.1D	150-150 (PN 10)	48	388	938	1294	287	667	940	1273	284	272	556	1150x750
VSL.200.450.4.5.1D	200-200 (PN 10)	53	433	983	1339	293	683	971	1366	310	272	582	1150x800
VSL.250.450.4.5.1D	250-250 (PN 10)	38	440	950	1299	311	721	1022	1521	333	272	605	1250x800
VSL.300.450.4.5.1D	300-300 (PN 10)	88	540	1050	1398	338	818	1158	1661	387	292	679	1400x800

#### Примечания

1. Ответный резьбовой фланец патрубка входит в комплект поставки автоматической трубной муфты.
2. Размеры анкерных болтов см. раздел 7. Принадлежности. Характеристики автоматической трубной муфты.

## Насосы VSL

45,0–90,0 кВт



\* H2 – Аварийный уровень жидкости при работе насоса (не более 30 минут);  
H3 – Минимальный уровень жидкости при остановке насоса.

## Размеры в мм

Муфта	ØA	ØB	ØC	N-Ød	T1	T2	T3	T4	T5	T6	T7	T8	T9	K1	K2	S	h1	h2	h3
200-200 (PN 10)	Ø200	295	330	8-Ø22	400	260	280	24	48	400	445	103	95	298	350	230	440	325	550
250-250 (PN 10)	Ø250	350	395	12-Ø22	400	260	280	24	48	455	555	101	95	360	430	301	460	315	630
300-300 (PN 10)	Ø300	400	445	12-Ø22	480	305	340	31	62	550	570	66	111	410	410	284	570	400	730
400-400 (PN 10)	Ø400	515	570	16-Ø27	500	325	360	31	62	620	665	84	113	490	510	362	770	560	960

## Размеры в мм

Модель	Муфта	H1	H2	H3	H4	A1	A2	A3	A4	P	Q	D	E1x E2
VSL.200.550.4.5.1D	200-200 (PN 10)	31	431	1081	1570	293	733	1053	1448	323	321	644	1300x800
VSL.250.550.4.5.1D	250-250 (PN 10)	3	443	1083	1578	311	771	1095	1594	349	321	670	1300x800
VSL.300.550.4.5.1D	300-300 (PN 10)	71	541	1181	1681	338	828	1187	1690	398	321	719	1400x900
VSL.200.750.4.5.1D	200-200 (PN 10)	31	431	1141	1570	293	733	1053	1448	323	321	644	1300x800
VSL.250.750.4.5.1D	250-250 (PN 10)	3	443	1143	1578	311	771	1095	1594	349	321	670	1300x800
VSL.300.750.4.5.1D	300-300 (PN 10)	71	541	1241	1681	338	828	1187	1690	398	321	719	1400x900
VSL.200.900.4.5.1D	200-200 (PN 10)	31	431	1141	1558	293	733	1053	1448	323	321	644	1300x800
VSL.250.900.4.5.1D	250-250 (PN 10)	3	443	1143	1566	311	771	1095	1594	349	321	670	1300x800
VSL.300.900.4.5.1D	300-300 (PN 10)	71	541	1170	1669	338	828	1187	1690	398	321	719	1400x900
VSL.400.450.6.5.1D	400-400 (PN 10)	196	736	1386	1870	351	951	1379	2029	488	366	854	1600x1000
VSL.400.550.6.5.1D	400-400 (PN 10)	196	736	1426	1870	351	951	1379	2029	488	366	854	1600x1000

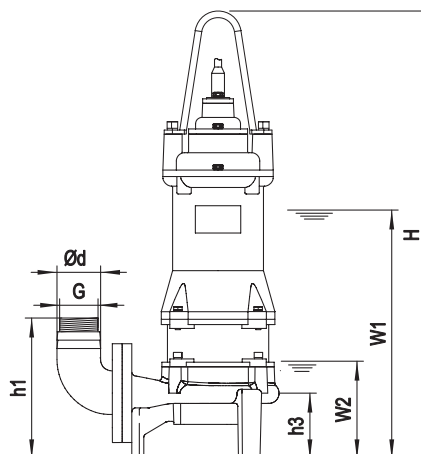
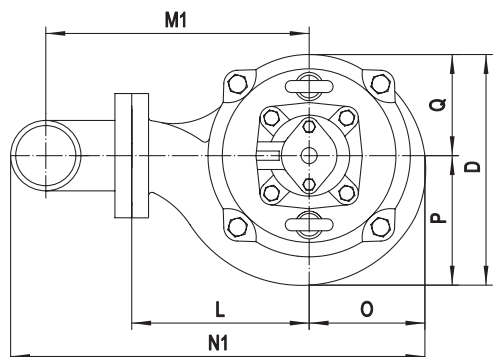
## Примечания

1. Ответный резьбовой фланец патрубка входит в комплект поставки автоматической трубной муфты.
2. Размеры анкерных болтов см. раздел 7. Принадлежности. Характеристики автоматической трубной муфты.

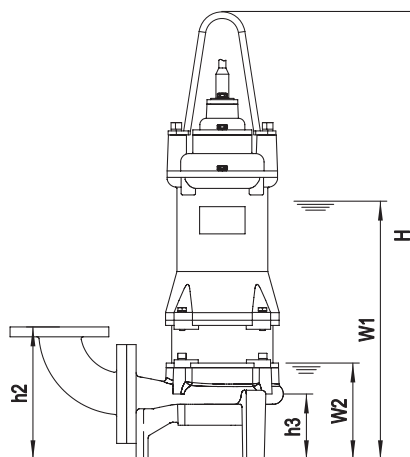
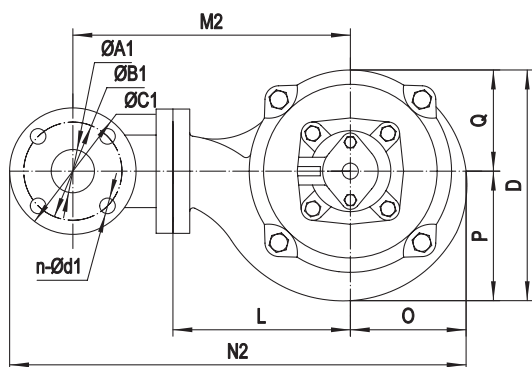
## Свободная установка

### Насосы SG

Установка под шланг

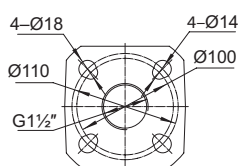


Фланцевое соединение с коленом

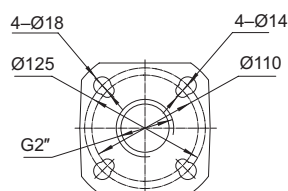


Размеры напорного патрубка насоса

Фланец напорного патрубка насоса SG.40 PN6/ PN10



Фланец напорного патрубка насоса SG.50 PN6/ PN10



\* W1 – Минимальный уровень жидкости при остановке насоса;  
W2 – Аварийный уровень жидкости при работе насоса (не более 30 минут).

#### Размеры в мм

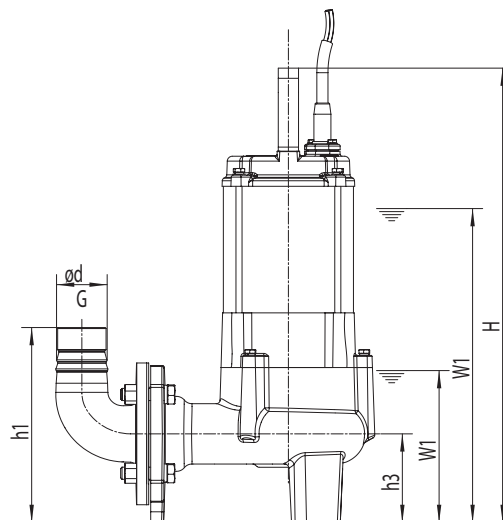
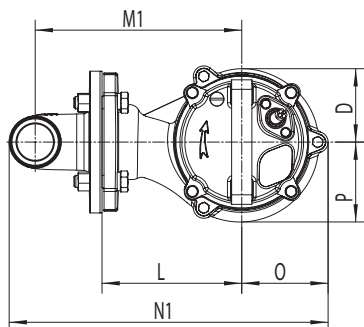
Модель	Ød	G	ØA1	ØB1	ØC1	n-Ød1	h1	h2	h3	W1	W2	H	O	P	Q	L	D	M1	M2	N1	N2
SG.40.075.2.5.0D	40	-	40	100	100	4-Ø14	167	187	87	320	125	508	81	87	81	130	168	193	232	294	378
SG.40.075.2.1.502	40	-	40	100	100	4-Ø14	167	187	87	335	125	528	81	87	81	130	168	193	232	294	378
SG.40.075.A.2.1.502	40	-	40	100	100	4-Ø14	167	187	87	335	125	508	81	87	81	130	168	193	232	294	378
SG.40.11.2.5.0D	40	-	40	100	100	4-Ø14	167	187	87	335	125	508	81	87	81	130	168	193	232	294	378
SG.40.11.2.1.502	40	-	40	100	100	4-Ø14	167	187	87	335	125	528	81	87	81	130	168	193	232	294	378
SG.40.11.A.2.1.502	40	-	40	100	100	4-Ø14	167	187	87	335	125	508	81	87	81	130	168	193	232	294	378
SG.40.15.2.5.0D	40	-	40	100	100	4-Ø14	170	190	90	355	125	647	93	100	101	148	201	211	250	324	408
SG.40.22.2.5.0D	40	-	40	100	100	4-Ø14	170	190	90	375	125	667	93	100	101	148	201	211	250	324	408
SG.50.37.2.5.0D	50	G1 1/2"	50	110	140	4-Ø14	203	198	98	405	125	705	103	104	103	155	207	221	257	349	429
SG.50.55.2.5.0D	50	G1 1/2"	50	110	140	4-Ø14	200	196	95	440	125	759	112	117	112	157	229	223	259	360	441
SG.50.75.2.5.0D	50	-	50	110	140	4-Ø14	205	199	100	480	130	744	132	135	135	200	270	266	302	423	504
SG.50.110.2.5.0D	50	-	50	110	140	4-Ø14	205	199	100	510	130	754	132	135	135	200	270	266	302	423	504

**Примечание.** Указаны рекомендованные размеры колена под шланг и фланцевого колена. Колено не входит в комплект поставки.

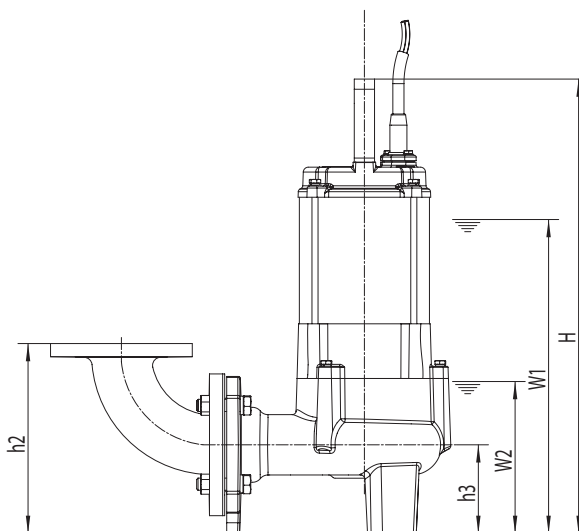
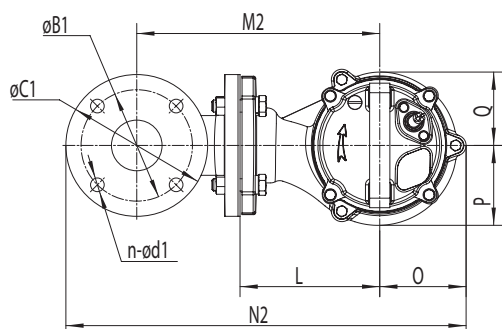
## Насосы VSV

0,45–1,5 кВт

## Установка под шланг

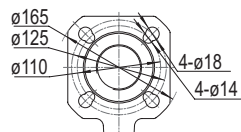


## Фланцевое соединение с коленом



## Размеры напорного патрубка насоса

Фланец напорного  
патрубка насоса  
DN50 PN6/PN10



\* W1 – Минимальный уровень жидкости при остановке насоса;  
W2 – Аварийный уровень жидкости при работе насоса (не более 30 минут).

## Размеры в мм

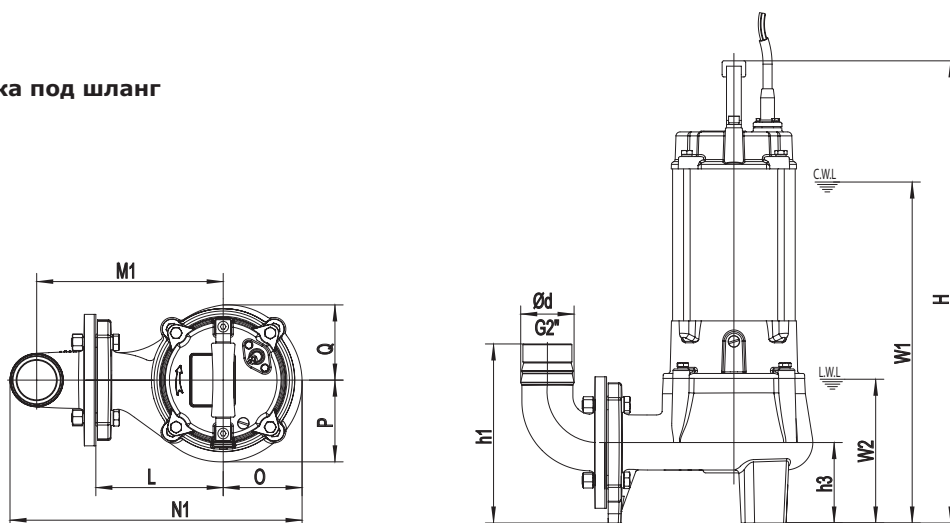
Модель	ød	G	øA1	øB1	øC1	n-ød1	h1	h2	h3	W1	W2	H	O	P	Q	L	D	M1	M2	N1	N2
VSV.50.045.2.5.0D	50	1 1/2"	50	110	140	4-ø14	193	188	88	310	150	449	85	79	72	138	154	204	240	315	395
VSV.50.045.2.1.502	50	1 1/2"	50	110	140	4-ø14	193	188	88	330	150	487	85	79	72	138	154	204	240	315	395
VSV.50.045.A.2.1.502	50	1 1/2"	50	110	140	4-ø14	193	188	88	330	150	459	85	79	72	138	154	204	240	315	395
VSV.50.075.2.5.0D	50	1 1/2"	50	110	140	4-ø14	193	188	88	330	150	459	85	79	72	138	154	204	240	315	395
VSV.50.075.2.1.502	50	1 1/2"	50	110	140	4-ø14	193	188	88	330	150	507	85	79	72	138	154	204	240	315	395
VSV.50.075.A.2.1.502	50	1 1/2"	50	110	140	4-ø14	193	188	88	330	150	507	85	79	72	138	154	204	240	315	395
VSV.50.11.2.5.0D	50	1 1/2"	50	110	140	4-ø14	193	188	88	350	150	474	81	84	77	138	161	204	240	315	391
VSV.50.075.2.1.502	50	1 1/2"	50	110	140	4-ø14	193	188	88	350	150	527	81	84	77	138	161	204	240	315	391
VSV.50.075.A.2.1.502	50	1 1/2"	50	110	140	4-ø14	193	188	88	350	150	527	81	84	77	138	161	204	240	315	391
VSV.50.15.2.5.0D	50	1 1/2"	50	110	140	4-ø14	193	188	88	370	150	489	85	84	77	138	161	204	240	311	391
VSV.50.15.2.1.502	50	1 1/2"	50	110	140	4-ø14	193	188	88	370	150	547	85	84	77	138	161	204	240	311	391
VSV.50.15.A.2.1.502	50	1 1/2"	50	110	140	4-ø14	193	188	88	370	150	547	85	84	77	138	161	204	240	311	391

**Примечание.** Указаны рекомендованные размеры колена под шланг и фланцевого колена. Колено не входит в комплект поставки.

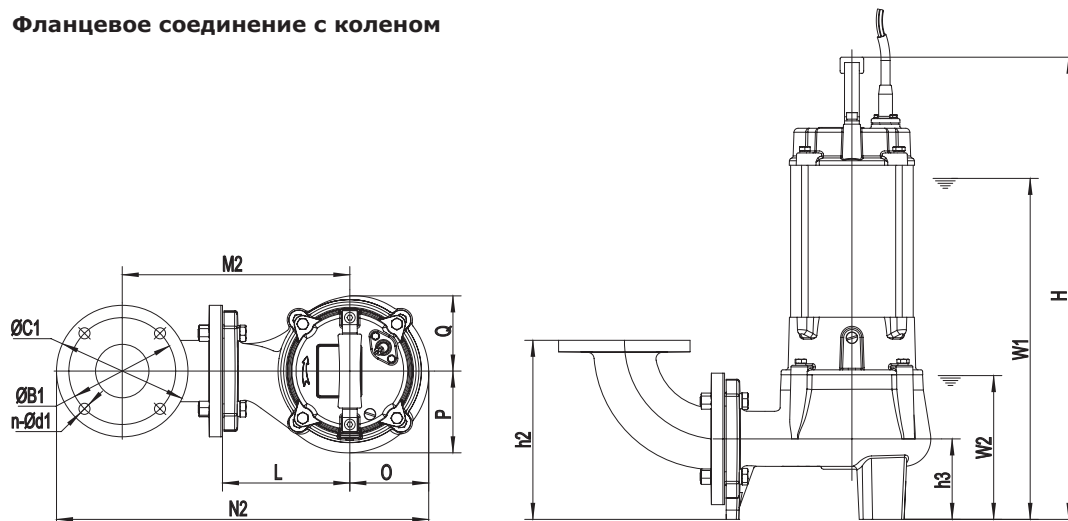
## Насосы VSV

2,2–5,5 кВт

### Установка под шланг



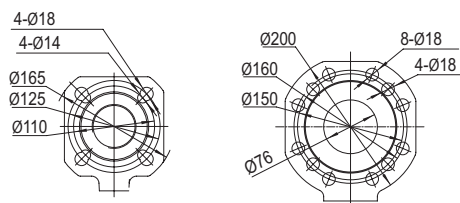
### Фланцевое соединение с коленом



### Размеры напорного патрубка насоса

DN65 (PN6/PN10)

DN80 (PN6/PN10)



\* W1 – Минимальный уровень жидкости при остановке насоса;  
W2 – Аварийный уровень жидкости при работе насоса (не более 30 минут).

### Размеры в мм

Модель	ød	G	øA1	øB1	øC1	n-ød1	h1	h2	h3	W1	W2	H	O	P	Q	L	D	M1	M2	N1	N2
VSV.65.15.2.5.0D	65	G2"	50	130	160	4-ø14	218	218	98	395	175	543	96	100	91	155	191	227	277	355	453
VSV.65.15.2.1.502	65	G2"	50	130	160	4-ø14	218	218	98	465	175	613	96	100	91	155	191	227	277	255	453
VSV.65.22.2.5.0D	65	G2"	65	130	160	4-ø14	218	218	98	415	175	563	96	100	91	155	191	227	277	355	453
VSV.65.30.2.5.0D	65	G2"	65	130	160	4-ø14	218	218	98	455	175	603	96	100	95	155	195	227	267	355	453
VSV.80.40.2.5.0D	80	G2 1/2"	80	150	190	4-ø18	250	245	105	460	175	608	105	108	103	175	211	267	317	410	517
VSV.80.55.2.5.0D	80	G2 1/2"	80	150	190	4-ø18	250	245	105	490	175	638	112	114	111	175	225	267	317	416	524

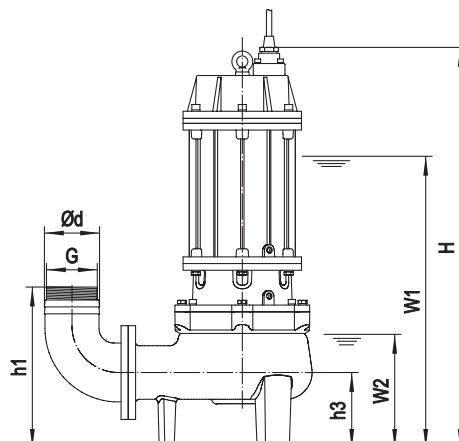
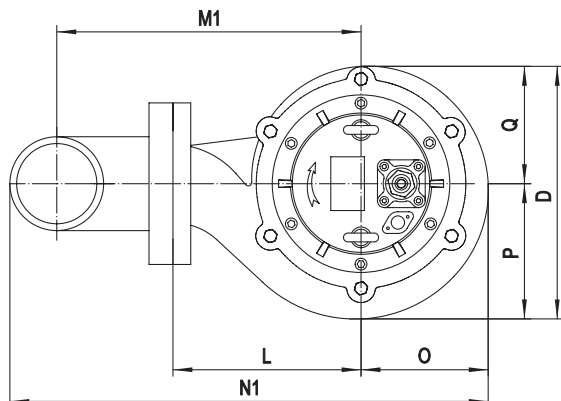
**Примечание.** Указаны рекомендованные размеры колена под шланг и фланцевого колена. Колено не входит в комплект поставки.



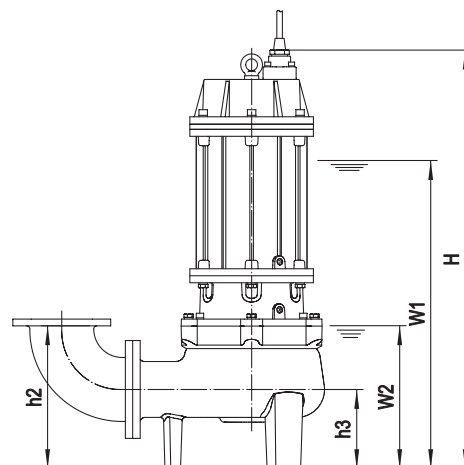
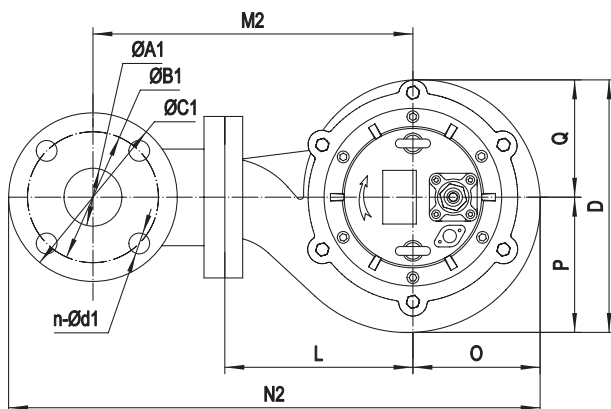
## Насосы VSV

5,5–11,0 кВт

## Установка под шланг



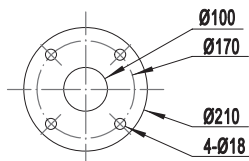
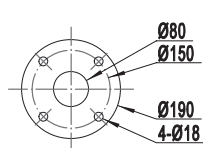
## Фланцевое соединение с коленом



## Размеры напорного патрубка насоса

DN80 (PN6)

DN100 (PN6)



\* W1 – Минимальный уровень жидкости при остановке насоса;  
W2 – Аварийный уровень жидкости при работе насоса (не более 30 минут).

## Размеры в мм

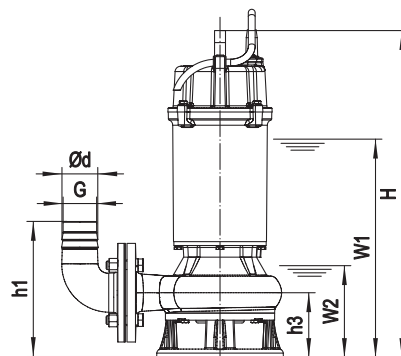
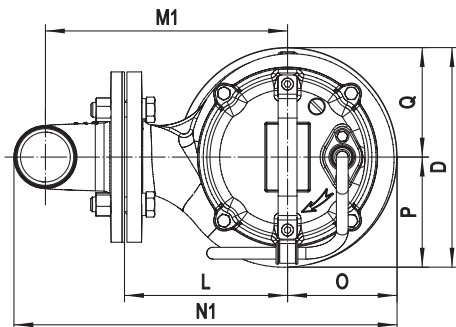
Модель	Ød	G	ØA1	ØB1	ØC1	n-Ød1	h1	h2	h3	W1	W2	H	O	P	Q	L	D	M1	M2	N1	N2
VSV.80.55.4.5.0D	80	G2 1/2"	80	150	190	4-Ø18	285	280	140	590	255	809	153	173	173	230	346	322	372	512	620
VSV.100.55.4.5.0D	100	-	100	170	210	4-Ø18	340	320	170	630	300	851	156	173	173	260	346	362	412	568	673
VSV.80.75.4.5.0D	80	G2 1/2"	80	150	190	4-Ø18	285	280	140	635	255	854	153	173	173	230	346	322	372	512	620
VSV.100.75.4.5.0D	100	-	100	170	210	4-Ø18	340	320	170	675	300	896	156	173	173	260	346	362	412	568	673
VSV.100.110.4.5.0D	100	-	100	170	210	4-Ø18	340	320	170	735	300	958	156	173	173	260	346	362	412	568	673

**Примечание.** Указаны рекомендованные размеры колена под шланг и фланцевого колена. Колено не входит в комплект поставки.

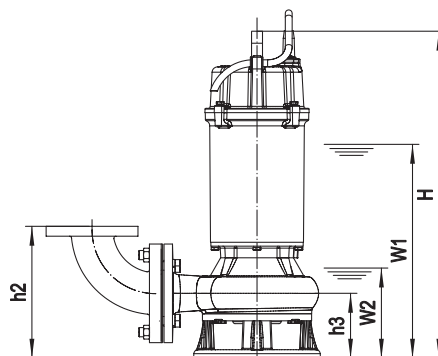
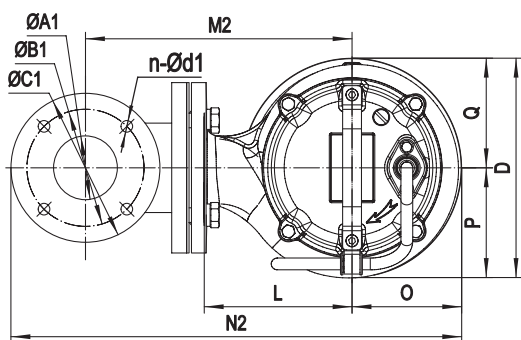
## Насосы VSL

### 0,75–1,5 кВт 2-полюсные

#### Установка под шланг



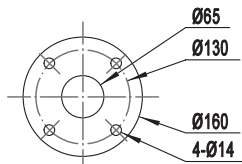
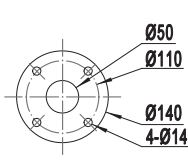
#### Фланцевое соединение с коленом



#### Размеры напорного патрубка насоса

DN50 (PN6)

DN65 (PN6)



\* W1 – Минимальный уровень жидкости при остановке насоса;  
W2 – Аварийный уровень жидкости при работе насоса (не более 30 минут).

#### Размеры в мм

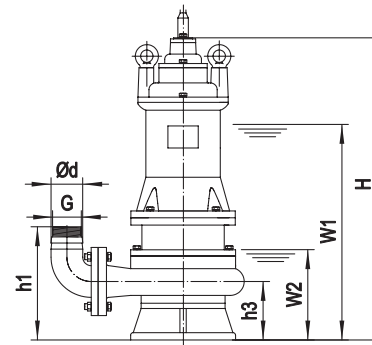
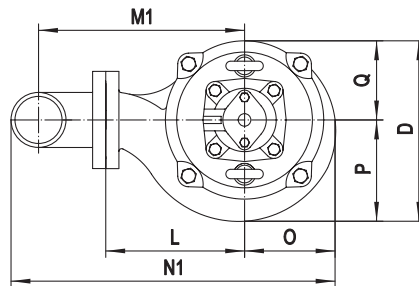
Модель	Ød	G	ØA1	ØB1	ØC1	n-Ød1	h1	h2	h3	W1	W2	H	O	P	Q	L	D	M1	M2	N1	N2
VSL.50.075.2.5.0D	50	G1 1/2"	50	110	140	4-Ø14	200	195	95	300	120	450	93	100	90	129	190	195	231	314	394
VSL.50.075.2.1.502	50	G1 1/2"	50	110	140	4-Ø14	200	195	95	315	120	450	93	100	90	129	190	195	231	314	394
VSL.50.075.A.2.1.502	50	G1 1/2"	50	110	140	4-Ø14	200	195	95	315	120	450	93	100	90	129	190	195	231	314	394
VSL.50.11.2.5.0D	50	G2 1/2"	50	110	140	4-Ø14	197	192	92	325	120	464	90	90	90	134	180	200	236	316	396
VSL.50.11.2.1.502	50	G2 1/2"	50	110	140	4-Ø14	197	192	92	325	120	464	90	90	90	134	180	200	236	316	396
VSL.50.11.A.2.1.502	50	G2 1/2"	50	110	140	4-Ø14	197	192	92	325	120	464	90	90	90	134	180	200	236	316	396
VSL.50.11L.2.5.0D	50	G2 1/2"	65	130	160	4-Ø14	212	192	92	325	120	464	90	90	90	134	180	200	236	323	406
VSL.50.11L.2.1.502	50	G2 1/2"	65	130	160	4-Ø14	212	192	92	325	120	464	90	90	90	134	180	200	236	323	406
VSL.50.11L.A.2.1.502	50	G2 1/2"	65	130	160	4-Ø14	212	192	92	325	120	464	90	90	90	134	180	200	236	323	406
VSL.65.11L.2.5.0D	65	G2"	65	130	160	4-Ø14	214	214	94	325	120	470	93	99	90	135	192	207	257	332	430
VSL.65.11L.2.1.502	65	G2"	65	130	160	4-Ø14	214	214	94	325	120	470	93	99	90	135	192	207	257	332	430
VSL.65.11L.A.2.1.502	65	G2"	65	130	160	4-Ø14	214	214	94	325	120	470	93	99	90	135	192	207	257	332	430
VSL.50.15.2.5.0D	50	G1 1/2"	50	110	140	4-Ø14	197	192	92	345	120	484	90	90	90	134	180	200	236	316	396
VSL.50.15.2.1.502	50	G1 1/2"	50	110	140	4-Ø14	197	192	92	345	120	484	90	90	90	134	180	200	236	316	396
VSL.50.15.L.2.5.0D	50	G2 1/2"	50	130	160	4-Ø14	212	192	92	345	120	484	90	90	90	134	180	200	236	323	406
VSL.50.15L.2.1.502	50	G2 1/2"	50	130	160	4-Ø14	212	192	92	345	120	484	90	90	90	134	180	200	236	323	406
VSL.50.15L.A.2.1.502	50	G2 1/2"	50	130	160	4-Ø14	212	192	92	345	120	484	90	90	90	134	180	200	236	323	406
VSL.65.15L.2.5.0D	65	G2"	65	130	160	4-Ø14	214	214	94	345	120	490	93	99	90	135	192	207	257	332	430
VSL.65.15L.2.1.502	65	G2"	65	130	160	4-Ø14	214	214	94	345	120	490	93	99	90	135	192	207	257	332	430
VSL.65.15L.A.2.1.502	65	G2"	65	130	160	4-Ø14	214	214	94	345	120	490	93	99	90	135	192	207	257	332	430

**Примечание.** Указаны рекомендованные размеры колена под шланг и фланцевого колена. Колено не входит в комплект поставки.

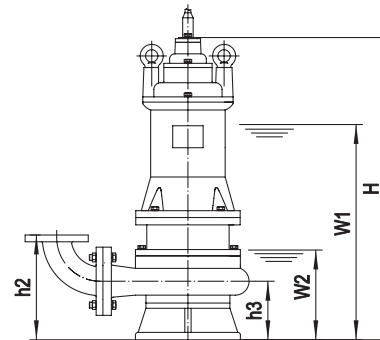
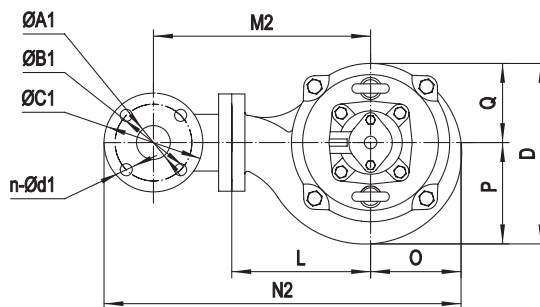
## Насосы VSL

## 2,2–5,5 кВт 2-полюсные

## Установка под шланг

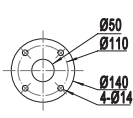


## Фланцевое соединение с коленом

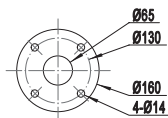


## Размеры напорного патрубка насоса

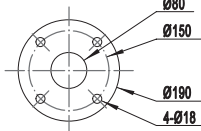
DN50 (PN6)



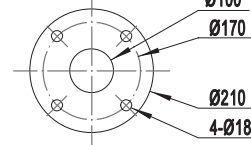
DN65 (PN6)



DN80 (PN6)



DN100 (PN6)



\* W1 – Минимальный уровень жидкости при остановке насоса;  
W2 – Аварийный уровень жидкости при работе насоса (не более 30 минут).

## Размеры в мм

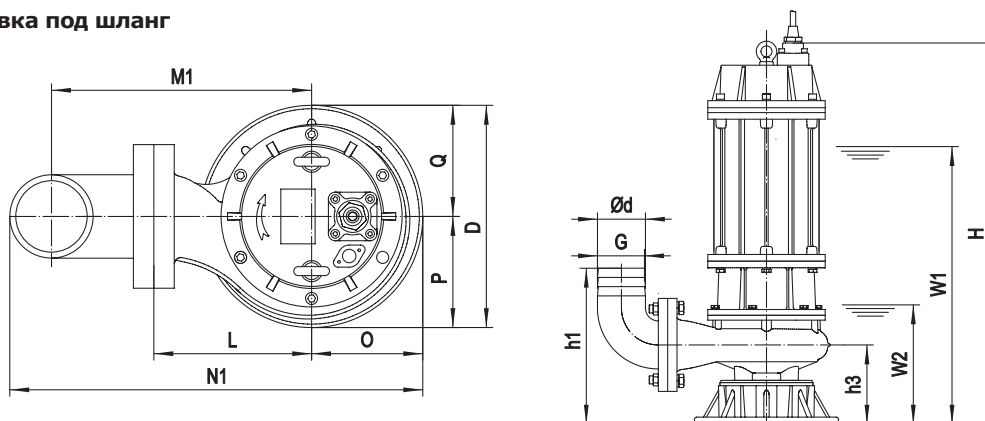
Модель	ød	G	øA1	øB1	øC1	n-ød1	h1	h2	h3	W1	W2	H	O	P	Q	L	D	M1	M2	N1	N2
VSL.50.22.2.5.0D (T)	50	G1 1/2"	50	110	140	4-ø14	211	205	106	410	145	573	106	113	100	164	213	230	266	363	438
VSL.65.22.2.5.0D	65	G2"	65	130	160	4-ø14	226	226	106	410	145	573	106	115	100	164	215	236	286	375	463
VSL.80.22.2.5.0D (T)	80	G2 1/2"	80	150	190	4-ø18	257	252	112	415	150	580	108	116	100	160	216	252	302	395	502
VSL.100.22.2.5.0D	100	-	100	170	210	4-ø18	293	252	122	425	160	589	107	116	100	164	216	266	316	422	528
VSL.50.30.2.5.0D (T)	50	G1 1/2"	50	110	140	4-ø14	211	205	105	425	145	600	106	113	100	164	213	230	266	363	438
VSL.65.30.2.5.0D	65	G2"	65	130	160	4-ø14	226	226	105	425	145	600	108	115	100	164	215	236	286	375	463
VSL.80.30.2.5.0D (T)	80	G2 1/2"	80	150	190	4-ø18	268	263	124	450	170	626	108	116	100	154	216	246	296	390	497
VSL.100.30.2.5.0D	100	-	100	170	210	4-ø18	293	272	122	450	170	624	107	116	100	164	216	266	316	425	528
VSL.50.40.2.5.0D	50	G1 1/2"	50	110	140	4-ø14	225	220	121	455	160	616	115	116	115	179	231	245	281	386	466
VSL.65.40.2.5.0D	65	G2"	65	130	160	4-ø14	240	240	121	455	160	616	115	116	115	179	231	251	301	397	486
VSL.80.40.2.5.0D (T)	80	G2 1/2"	80	150	190	4-ø18	278	273	133	480	185	643	115	115	115	160	230	252	302	410	517
VSL.100.40.2.5.0D	100	-	100	170	210	4-ø18	303	283	133	480	185	643	115	115	115	175	230	277	327	443	547
VSL.50.55.2.5.0D	50	G1 1/2"	50	110	140	4-ø14	233	228	128	475	160	667	125	128	125	175	253	241	277	390	467
VSL.65.55.2.5.0D	65	G2"	65	130	160	4-ø14	248	248	128	475	160	667	125	128	125	175	253	247	297	404	502
VSL.80.55.2.5.0D (T)	80	G2 1/2"	80	150	190	4-ø18	274	269	129	495	175	683	125	125	125	175	250	267	317	430	537
VSL.80.55L.2.5.0D	80	G2 1/2"	80	150	190	4-ø18	277	272	132	495	175	687	125	128	125	180	253	272	322	429	537
VSL.100.55.2.5.0D	100	-	100	170	210	4-ø18	305	285	135	505	190	697	129	140	125	181	265	283	333	465	570

**Примечание.** Указаны рекомендованные размеры колена под шланг и фланцевого колена. Колено не входит в комплект поставки.

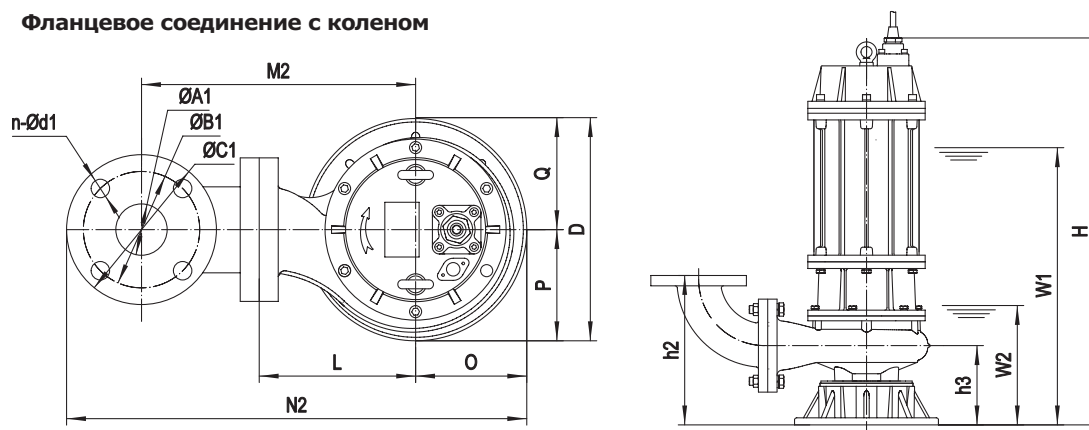
## Насосы VSL

### 7,5-11,0 кВт 2-полюсные

Установка под шланг

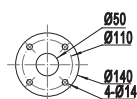


Фланцевое соединение с коленом

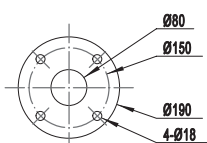


Размеры напорного патрубка насоса

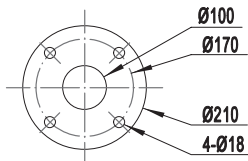
DN50 (PN6)



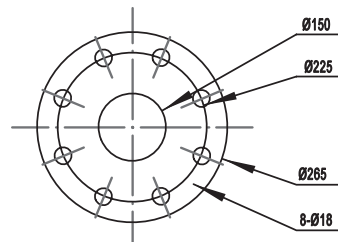
DN80 (PN6)



DN100 (PN6)



DN150 (PN6)



\* W1 – Минимальный уровень жидкости при остановке насоса;  
W2 – Аварийный уровень жидкости при работе насоса (не более 30 минут).

### Размеры в мм

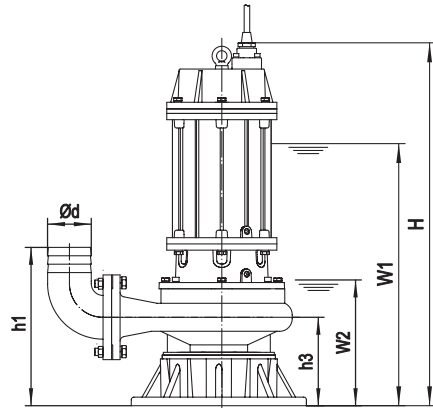
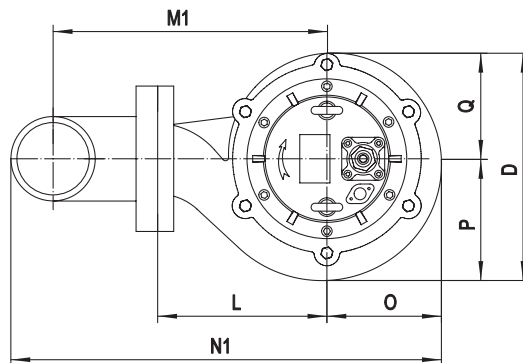
Модель	Ød	G	ØA1	ØB1	ØC1	n-Ød1	h1	h2	h3	W1	W2	H	O	P	Q	L	D	M1	M2	N1	N2
VSL.50.75.2.5.0D	50	G1 1/2"	50	110	140	4-Ø18	264	259	159	540	210	763	162	162	162	200	324	266	302	454	534
VSL.80.75.2.5.0D (T)	80	G1 1/2"	80	150	190	4-Ø18	303	299	159	540	210	763	162	162	162	200	324	292	342	492	599
VSL.100.75.2.5.0D (T)	100	-	100	170	210	4-Ø18	344	324	174	560	230	784	162	162	162	202	324	304	354	516	621
VSL.150.75.2.5.0D	150	-	150	225	265	8-Ø18	404	379	179	575	245	799	162	162	162	210	324	364	414	600	708
VSL.80.110.2.5.0D	80	G1 1/2"	80	150	190	4-Ø18	319	314	174	600	230	829	162	162	162	202	324	294	344	494	601
VSL.100.110.2.5.0D (T)	100	-	100	170	210	4-Ø18	344	324	174	600	230	829	162	162	162	202	324	304	354	516	621
VSL.150.110.2.5.0D (T)	150	-	150	225	265	8-Ø18	404	379	179	615	245	844	162	162	162	210	324	364	414	600	708

**Примечание.** Указаны рекомендованные размеры колена под шланг и фланцевого колена. Колено не входит в комплект поставки.

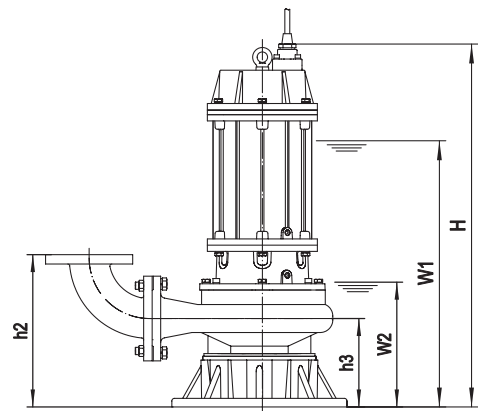
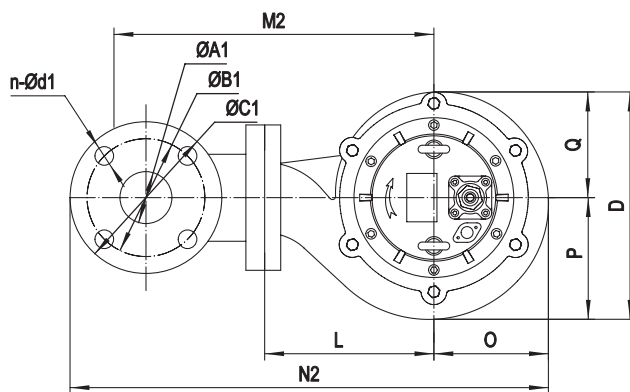
## Насосы VSL

## 2,2–7,5 кВт 4-полюсные

## Установка под шланг

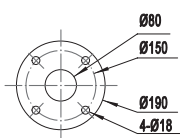


## Фланцевое соединение с коленом

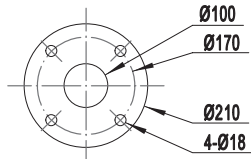


## Размеры напорного патрубка насоса

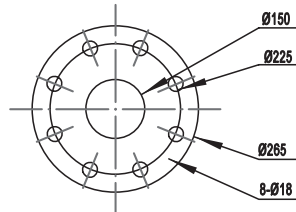
DN80 (PN6)



DN100 (PN6)



DN150 (PN6)



\* W1 – Минимальный уровень жидкости при остановке насоса;  
W2 – Аварийный уровень жидкости при работе насоса (не более 30 минут).

## Размеры в мм

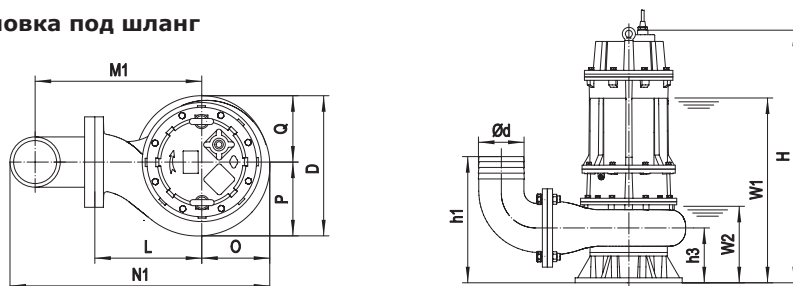
Модель	ød	øA1	øB1	øC1	n-ød1	h1	h2	h3	W1	W2	H	O	P	Q	L	D	M1	M2	N1	N2
VSL.80.22.4.5.0D	80	80	150	190	4-ø18	310	305	165	475	232	592	163	176	160	225	336	317	367	518	625
VSL.100.22.4.5.0D	100	100	170	210	4-ø18	335	315	165	475	232	592	163	176	160	225	336	328	378	540	646
VSL.80.37.4.5.0D	80	80	150	190	4-ø18	310	305	165	540	232	657	163	176	160	225	336	317	367	518	625
VSL.100.37.4.5.0D	100	100	170	210	4-ø18	335	315	165	540	232	657	163	176	160	225	336	328	377	540	646
VSL.100.55.4.5.0D	100	100	170	210	4-ø18	358	338	188	585	255	806	185	197	175	280	372	383	433	617	722
VSL.150.55.4.5.0D	150	150	225	265	8-ø18	432	407	207	615	285	838	194	214	175	300	389	454	504	722	832
VSL.100.75.4.5.0D	100	100	170	210	4-ø18	358	338	188	630	255	851	185	197	175	280	372	382	432	616	722
VSL.150.75.4.5.0D	150	150	225	265	8-ø18	432	407	207	660	285	883	194	214	175	300	389	453	504	722	830
VSL.200.75.4.5.0D	200	200	295	340	8-ø22	539	459	229	695	320	917	225	257	192	350	449	553	583	878	978

**Примечание.** Указаны рекомендованные размеры колена под шланг и фланцевого колена. Колено не входит в комплект поставки.

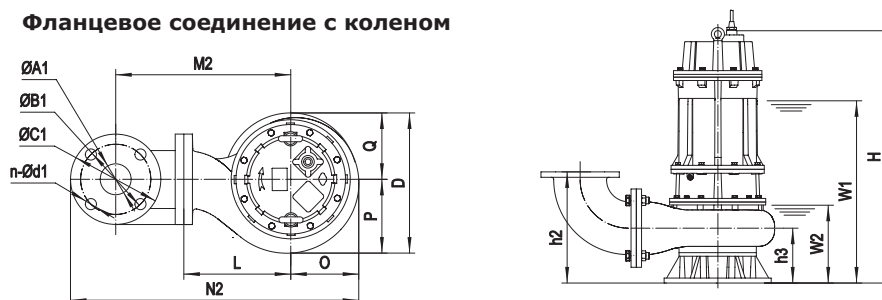
## Насосы VSL

### 11,0–22,0 кВт 4-полюсные

#### Установка под шланг



#### Фланцевое соединение с коленом



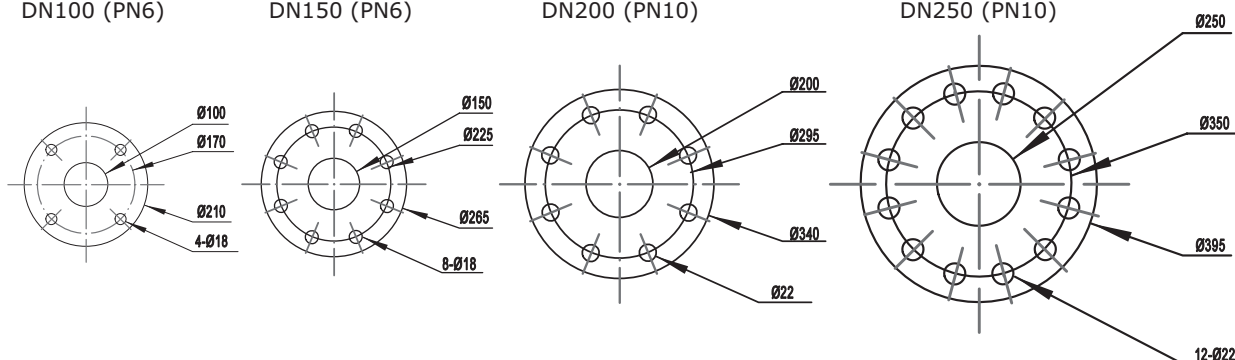
#### Размеры напорного патрубка насоса

DN100 (PN6)

DN150 (PN6)

DN200 (PN10)

DN250 (PN10)



\* W1 – Минимальный уровень жидкости при остановке насоса;  
W2 – Аварийный уровень жидкости при работе насоса (не более 30 минут).

#### Размеры в мм

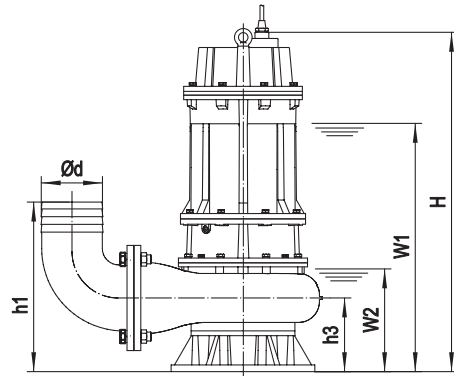
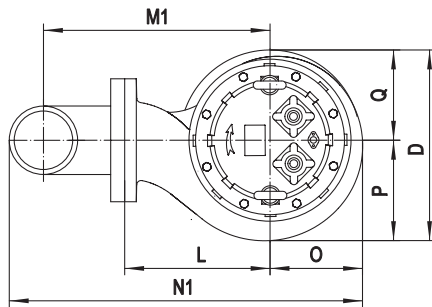
Модель	Ød	ØA1	ØB1	ØC1	n-Ød1	h1	h2	h3	W1	W2	H	O	P	Q	L	D	M1	M2	N1	N2
VSL.100.110.4.5.1D	100	100	170	210	4-Ø18	374	354	204	650	255	934	211	217	211	310	428	413	463	673	778
VSL.150.110.4.5.1D	150	150	225	265	8-Ø18	449	424	224	680	285	953	211	225	211	320	436	474	524	759	867
VSL.200.110.4.5.1D	200	200	295	340	8-Ø22	544	464	234	700	325	963	222	251	211	340	462	544	574	866	966
VSL.100.150.4.5.1D	100	100	170	210	4-Ø18	374	354	204	695	255	979	211	217	211	310	428	412	463	673	778
VSL.150.150.4.5.1D	150	150	225	265	8-Ø18	449	424	224	725	285	998	211	225	211	320	436	474	524	759	867
VSL.200.150.4.5.1D	200	200	295	340	8-Ø22	544	464	234	740	325	1008	222	251	211	340	462	544	574	866	966
VSL.100.190.4.5.1D	100	100	170	210	4-Ø18	364	344	194	715	255	1018	218	227	211	325	438	428	478	694	800
VSL.150.190.4.5.1D	150	150	225	265	8-Ø18	439	414	214	740	285	1034	222	236	211	335	447	489	539	785	893
VSL.200.190.4.5.1D	200	200	295	340	8-Ø22	544	464	234	760	325	1051	233	260	211	350	471	553	583	887	987
VSL.100.220.4.5.1D	100	100	170	210	4-Ø18	364	344	194	736	255	1038	218	227	211	325	438	428	478	694	800
VSL.150.220.4.5.1D	150	150	225	265	8-Ø18	439	414	214	760	285	1054	222	236	211	335	447	489	539	785	899
VSL.200.220.4.5.1D	200	200	295	340	8-Ø22	544	464	234	780	325	1071	233	260	211	350	471	553	583	887	987
VSL.250.220.4.5.1D	-	250	350	395	12-Ø22	-	660	277	830	400	1131	279	311	272	400	583	-	788	-	1265

**Примечание.** Указаны рекомендованные размеры колена под шланг и фланцевого колена. Колено не входит в комплект поставки.

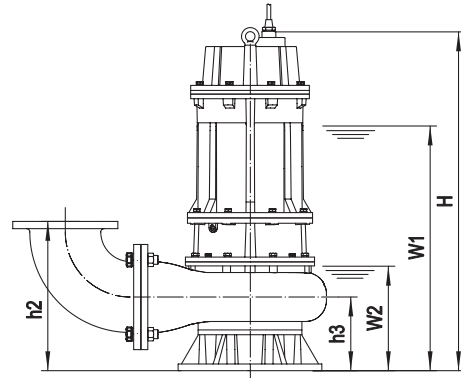
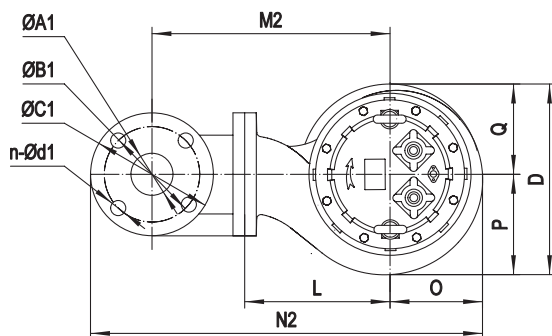
## Насосы VSL

## 30,0–45,0 кВт 4-х полюсные

## Установка под шланг



## Фланцевое соединение с коленом



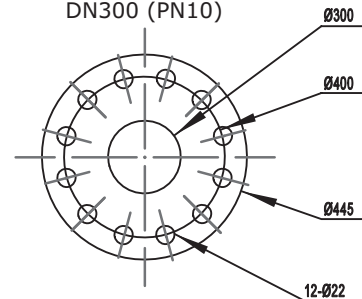
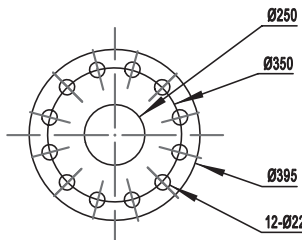
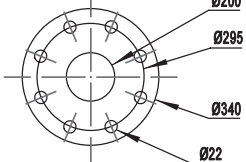
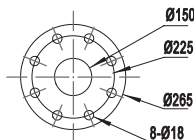
## Размеры напорного патрубка насоса

DN150 (PN6)

DN200 (PN10)

DN250 (PN10)

DN300 (PN10)



\* W1 – Минимальный уровень жидкости при остановке насоса;  
W2 – Аварийный уровень жидкости при работе насоса (не более 30 минут).

## Размеры в мм

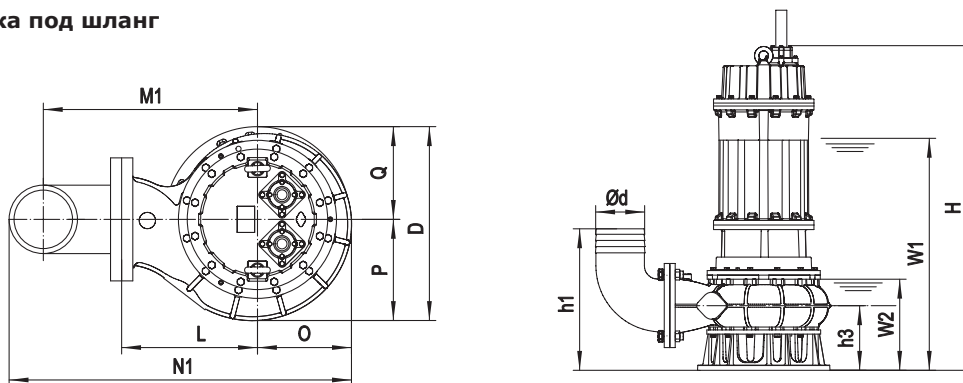
Модель	Ød	ØA1	ØB1	ØC1	n-Ød1	h1	h2	h3	W1	W2	H	O	P	Q	L	D	M1	M2	N1	N2
VSL.150.300.4.5.1D	150	150	240	280	8-Ø22	477	452	252	855	340	1201	273	284	272	380	556	533	583	881	997
VSL.200.300.4.5.1D	200	200	295	340	8-Ø22	582	502	272	895	380	1241	288	310	272	390	582	594	624	982	1078
VSL.250.300.4.5.1D	-	250	350	395	12-Ø22	-	667	277	880	400	1216	301	333	272	410	605	-	798	-	1181
VSL.300.300.4.5.1D	-	300	400	445	12-Ø22	-	772	312	930	450	1265	340	387	292	480	679	-	943	-	1365
VSL.150.370.4.5.1D	150	150	240	280	8-Ø22	477	452	252	850	340	1252	273	284	272	380	556	533	583	881	997
VSL.200.370.4.5.1D	200	200	295	340	8-Ø22	582	502	272	890	380	1292	288	310	272	390	582	594	624	982	1078
VSL.250.370.4.5.1D	-	250	350	395	12-Ø22	-	662	277	870	400	1267	301	333	272	410	605	-	798	-	1181
VSL.300.370.4.5.1D	-	300	400	445	12-Ø22	-	772	312	920	450	1316	340	387	292	480	679	-	943	-	1365
VSL.150.450.4.5.1D	150	150	240	280	8-Ø22	477	452	252	890	340	1246	273	284	272	380	556	533	583	881	997
VSL.200.450.4.5.1D	200	200	295	340	8-Ø22	582	502	272	930	380	1286	288	310	272	390	582	594	624	982	1078
VSL.250.450.4.5.1D	-	250	350	395	12-Ø22	-	662	277	910	400	1261	301	333	272	410	605	-	798	-	1181
VSL.300.450.4.5.1D	-	300	400	445	12-Ø22	-	772	312	960	450	1310	340	387	292	480	679	-	943	-	1365

**Примечание.** Указаны рекомендованные размеры колена под шланг и фланцевого колена. Колено не входит в комплект поставки.

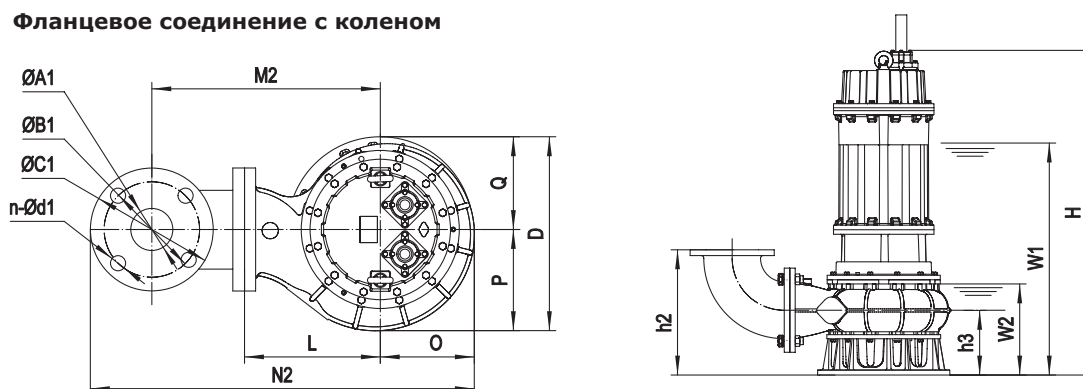
## Насосы VSL

45,0–90,0 кВт

### Установка под шланг

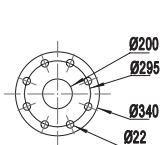


### Фланцевое соединение с коленом

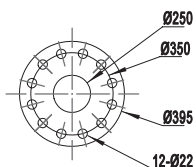


### Размеры напорного патрубка насоса

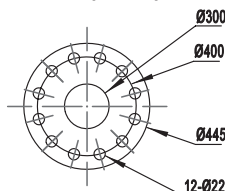
DN200 (PN10)



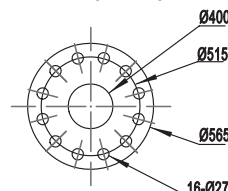
DN250 (PN10)



DN300 (PN10)



DN400 (PN10)



\* W1 – Минимальный уровень жидкости при остановке насоса;  
W2 – Аварийный уровень жидкости при работе насоса (не более 30 минут).

### Размеры в мм

Модель	Ød	ØA1	ØB1	ØC1	n-Ød1	h1	h2	h3	W1	W2	H	O	P	Q	L	D	M1	M2	N1	N2
VSL.200.550.4.5.1D	200	200	295	340	8-Ø22	605	524	294	1050	400	1539	321	323	321	440	644	644	674	1064	1164
VSL.250.550.4.5.1D	250	250	350	395	12-Ø22	-	697	312	1080	440	1575	324	349	321	460	670	-	848	-	1370
VSL.300.550.4.5.1D	300	300	400	445	12-Ø22	-	789	329	1110	470	1610	358	398	321	490	719	-	953	-	1534
VSL.200.750.4.5.1D	200	200	295	340	8-Ø22	604	524	294	1110	400	1539	321	323	321	440	644	644	674	1064	1164
VSL.250.750.4.5.1D	250	250	350	395	12-Ø22	-	697	312	1140	440	1575	324	349	321	460	670	-	848	-	1370
VSL.300.750.4.5.1D	300	300	400	445	12-Ø22	-	789	329	1170	470	1610	358	398	321	490	719	-	953	-	1534
VSL.200.900.4.5.1D	200	200	295	340	8-Ø22	604	524	294	1110	400	1527	321	323	321	440	644	644	674	1064	1164
VSL.250.900.4.5.1D	250	250	350	395	12-Ø22	-	697	312	1140	440	1563	324	349	321	460	670	-	848	-	1370
VSL.300.900.4.5.1D	300	300	400	445	12-Ø22	-	789	329	1170	470	1598	358	398	321	490	719	-	953	-	1534
VSL.400.450.6.5.1D	400	400	515	565	16-Ø27	-	974	364	1190	540	1674	428	488	366	600	854	-	1213	-	1924
VSL.400.550.6.5.1D	400	400	515	565	16-Ø27	-	974	364	1230	540	1674	428	488	366	600	854	-	1213	-	1924

**Примечание.** Указаны рекомендованные размеры колена под шланг и фланцевого колена. Колено не входит в комплект поставки.



## 7. Масса

### Насосы SG

Тип	Насос	Масса нетто [кг]
SG.40.	SG.40.075.2.5.0D	23
	SG.40.075.2.1.502	24
	SG.40.075.A.2.1.502	27
	SG.40.11.2.5.0D	24,5
	SG.40.11.2.1.502	25,5
	SG.40.11.A.2.1.502	25,5
	SG.40.15.2.5.0D	37
	SG.40.22.2.5.0D	40
SG.50.	SG.50.37.2.5.0D	49
	SG.50.55.2.5.0D	65
	SG.50.75.2.5.0D	86
	SG.50.110.2.5.0D	93

### Насосы VSV

Тип	Насос	Масса нетто [кг]
VSV.50	VSV.50.045.2.5.0D	15,0
	VSV.50.045.2.1.502	15,0
	VSV.50.045.A.2.1.502	15,5
	VSV.50.075.2.5.0D	16,0
	VSV.50.075.2.1.502	17,0
	VSV.50.075.A.2.1.502	17,0
	VSV.50.11.2.5.0D	17,5
	VSV.50.11.2.1.502	18,5
	VSV.50.11.A.2.1.502	18,5
	VSV.50.15.2.5.0D	19,5
	VSV.50.15.2.1.502	21,0
	VSV.50.15.A.2.1.502	21,0
VSV.65	VSV.65.15.2.5.0D	36,0
	VSV.65.15.2.1.502	41,0
VSV.65.	VSV.65.22.2.5.0D	36
	VSV.65.30.2.5.0D	45
VSV.80.	VSV.80.40.2.5.0D	51
	VSV.80.55.2.5.0D	68
	VSV.80.55.4.5.0D	127
	VSV.80.75.4.5.0D	142
VSV.100.	VSV.100.55.4.5.0D	142
	VSV.100.75.4.5.0D	145
	VSV.100.110.4.5.0D	164

### Насосы VSL

Тип	Насос	Масса нетто [кг]
VSL.50	VSL.50.075.2.5.0D	20
	VSL.50.075.2.1.502	21
	VSL.50.075.A.2.1.502	21
	VSL.50.11.2.5.0D	22
	VSL.50.11.2.1.502	23,5
	VSL.50.11.A.2.1.502	23,5
	VSL.50.11L.2.5.0D	21
	VSL.50.11L.A.2.1.502	22,5
	VSL.50.11L.2.1.502	22,5
	VSL.50.15.2.5.0D	24,5
	VSL.50.15.A.2.1.502	27
	VSL.50.15.2.1.502	27
	VSL.50.15L.2.5.0D	22,5
	VSL.50.15L.2.1.502	25,5
	VSL.50.15L.A.2.1.502	25,5
	VSL.50.22.2.5.0D(T)	40
	VSL.50.30.2.5.0D(T)	48
	VSL.50.40.2.5.0D	57
	VSL.50.55.2.5.0D	72

Тип	Насос	Масса нетто [кг]
VSL.65	VSL.65.11L.2.5.0D	22,5
	VSL.65.11L.2.1.502	24
	VSL.65.11L.A.2.1.502	24
	VSL.65.15L.2.5.0D	24
	VSL.65.15L.2.1.502	27
	VSL.65.15L.A.2.1.502	27
	VSL.65.22.2.5.0D	42
	VSL.65.30.2.5.0D	48
	VSL.65.55.2.5.0D	73
	VSL.65.40.2.5.0D	58
VSL.80	VSL.80.22.2.5.0D(T)	42
	VSL.80.30.2.5.0D(T)	50
	VSL.80.40.2.5.0D(T)	60
	VSL.80.55.2.5.0D(T)	72
	VSL.80.55L.2.5.0D	72
	VSL.80.75.2.5.0D(T)	113
	VSL.80.110.2.5.0D	126
	VSL.80.22.4.5.0D	73
	VSL.80.37.4.5.0D	83
VSL.100	VSL.100.22.2.5.0D	42
	VSL.100.30.2.5.0D	51
	VSL.100.40.2.5.0D	61
	VSL.100.55.2.5.0D(T)	75
	VSL.100.75.2.5.0D(T)	116
	VSL.100.110.2.5.0D(T)	127
	VSL.100.22.4.5.0D	74
	VSL.100.37.4.5.0D	84
	VSL.100.55.4.5.0D	137
	VSL.100.75.4.5.0D	153
	VSL.100.110.4.5.1D	247
	VSL.100.150.4.5.1D	269
	VSL.100.190.4.5.1D	320
VSL.100.220.4.5.1D	340	
VSL.150	VSL.150.75.2.5.0D	122
	VSL.150.110.2.5.0D(T)	133
	VSL.150.55.4.5.0D	142
	VSL.150.75.4.5.0D	160
	VSL.150.110.4.5.1D	244
	VSL.150.110.2.5.0D.T	147
	VSL.150.150.4.5.1D	265
	VSL.150.190.4.5.1D	315
	VSL.150.220.4.5.1D	335
VSL.200	VSL.200.75.4.5.0D	178
	VSL.200.110.4.5.1D	255
	VSL.200.150.4.5.1D	277
	VSL.200.190.4.5.1D	329
	VSL.200.220.4.5.1D	349
	VSL.250.220.4.5.1D	360
	VSL.150.300.4.5.1D	485
	VSL.150.370.4.5.1D	545
	VSL.150.450.4.5.1D	581
	VSL.200.300.4.5.1D	494
	VSL.200.370.4.5.1D	551
	VSL.200.450.4.5.1D	587
	VSL.200.550.4.5.1D	787
	VSL.200.750.4.5.1D	861
VSL.200.900.4.5.1D	918	
VSL.250	VSL.250.300.4.5.1D	512
	VSL.250.370.4.5.1D	570
	VSL.250.450.4.5.1D	606
	VSL.250.550.4.5.1D	802
	VSL.250.750.4.5.1D	872
	VSL.250.900.4.5.1D	930
VSL.300	VSL.300.300.4.5.1D	557
	VSL.300.370.4.5.1D	614
	VSL.300.450.4.5.1D	650
	VSL.300.550.4.5.1D	829
	VSL.300.750.4.5.1D	930
VSL.400	VSL.300.900.4.5.1D	970
	VSL.400.450.6.5.1D	930
	VSL.400.550.6.5.1D	978

## 8. Принадлежности для монтажа

### Автоматическая трубная муфта (АТМ)



Описание	Артикул	Размеры	SG.40.	SG.50.	VSV.65.	VSV.80.	VSV.100.	VSL.50.	VSL.65.	VSL.80.	VSL.100.	VSL.150 ≤ 22,0 кВт	VSL.150 ≥ 30 кВт	VSL.200.	VSL.250.	VSL.300.	VSL.400.
Система автоматической трубной муфты в сборе, включая фланец с направляющими клыками, плиту-основание и верхний кронштейн для направляющих. Чугун с эпоксидным покрытием. Включая болты, гайки, резиновую прокладку между патрубками фланца с направляющими клыками и фланцем насоса. В комплект входит ответный резьбовой фланец (до DN100 включительно).	55111001	DN40/DN40 (PN6)	•														
	55112001	DN50/DN50 (PN6)		•					•								
	55113001	DN65/DN65 (PN6)			•					•							
	55114001	DN80/DN80 (PN6)				•					•						
	55115001	DN100/DN100 (PN6)					•					•					
	55116001	DN150/DN150 (PN6)											•				
	55116002	DN150/DN150 (PN10)												•			
	55117001	DN200/DN200 (PN10)													•		
	55118001	DN250/DN250 (PN10)														•	
	55119001	DN300/DN300 (PN10)															•
55121001	DN400/ DN400 (PN10)																•

### Характеристики автоматической трубной муфты (АТМ)

Насос	Размер АТМ/ допустимое давление, бар	Масса нетто АТМ, кг	Количество/размер анкерных болтов		Размер направляющих труб (наружный диаметр х толщина стенки)
			для основания	для верхнего кронштейна	
SG.40.	DN40 PN6	11	4/M12x220	2/M10x135	1" (ø32x3 мм)
SG.50.	DN50 PN6	17	4/M16x220	2/M12x140	1" (ø32x3 мм)
VSV.50, VSL.50					
VSV.65.	DN65 PN6	24	4/M16x220	2/M12x140	1" (ø32x3 мм)
VSL.65.					
VSV.80.	DN80 PN6	31	4/M16x220	2/M12x140	1 ½" (ø48x3 мм)
VSL.80.					
VSV.100.	DN100 PN6	45	4/M20x220	2/M12x140	1 ½" (ø48x3 мм)
VSL.100.					
VSL.150. ≤ 22 кВт	DN150 PN6	96	4/M20x300	3/M12x140	1 ½" (ø48x3 мм)
VSL.150. ≥ 30-45 кВт	DN150 PN10	95			
VSL.200.	DN200 PN10	125	4/M24x300	3/M12x140	1 ½" (ø48x3 мм)
VSL.250.	DN250 PN10	195	4/M24x300	3/M12x140	1 ½" (ø48x3 мм)
VSL.300.	DN300 PN10	285	4/M24x300	3/M12x140	2" (ø60x3 мм)
VSL.400.	DN400 PN10	450	4/M24x300	3/M12x140	2" (ø60x3 мм)

### Направляющие трубы

Артикул	Наименование	Масса нетто, кг
Комплект из двух направляющих труб, оцинкованная сталь		
55181001	1", длина 3 метра	13,08
55181002	1", длина 6 метров	26,16
55181003	1 1/2", длина 3 метра	20,58
55181004	1 1/2", длина 6 метров	41,16
55181005	2", длина 3 метра	26,1
55181006	2", длина 6 метров	52,2
Комплект из двух направляющих труб, нержавеющая сталь		
55182001	1", длина 3 метра	9,56
55182002	1", длина 6 метров	19,12
55182003	1 1/2", длина 3 метра	13,96
55182004	1 1/2", длина 6 метров	27,92
55182005	2", длина 3 метра	17,57
55182006	2", длина 6 метров	35,14

## Промежуточный кронштейн для направляющих труб

Применяется для соединения направляющих труб, если требуемая длина более 6 м

Материал нержавеющая сталь AISI304

Артикул	Размеры	Масса нетто, кг
55171001	Промежуточный кронштейн для направляющих $\frac{3}{4}$ -1" нержавеющая сталь AISI304 DN40	3,5
55171008	Промежуточный кронштейн для направляющих $\frac{3}{4}$ -1", нержавеющая сталь AISI304, DN50	3,5
55171009	Промежуточный кронштейн для направляющих $\frac{3}{4}$ -1", нержавеющая сталь AISI304, DN65	3,6
55171002	Промежуточный кронштейн для направляющих 1 $\frac{1}{2}$ ", нержавеющая сталь AISI304 DN80	3,6
55171005	Промежуточный кронштейн для направляющих 1 $\frac{1}{2}$ ", нержавеющая сталь AISI304, DN100	3,6
55171010	Промежуточный кронштейн для направляющих 1 $\frac{1}{2}$ ", нержавеющая сталь AISI304, DN150	3,6
55171011	Промежуточный кронштейн для направляющих 1 $\frac{1}{2}$ ", нержавеющая сталь AISI304, DN200	3,6
55171012	Промежуточный кронштейн для направляющих 1 $\frac{1}{2}$ ", нержавеющая сталь AISI304, DN250	3,6
55171003	Промежуточный кронштейн для направляющих 2", нержавеющая сталь AISI304 DN300	3,8
55171007	Промежуточный кронштейн для направляющих 2", нержавеющая сталь AISI304, DN400	3,8

## Подъемная цепь с двумя карабинами

Материал нержавеющая сталь AISI304

Артикул	Размеры	Масса нетто, кг
55191001	d=4 мм, длина 4 м. Грузоподъемность 320 кг	1,28
55191002	d=4 мм, длина 6 м. Грузоподъемность 320 кг	1,92
55191003	d=4 мм, длина 8 м. Грузоподъемность 320 кг	2,56
55191004	d=4 мм, длина 10 м. Грузоподъемность 320 кг	3,2
55192001	d=5 мм, длина 4 м. Грузоподъемность 500 кг	2
55192002	d=5 мм, длина 6 м. Грузоподъемность 500 кг	3
55192003	d=5 мм, длина 8 м. Грузоподъемность 500 кг	4
55192004	d=5 мм, длина 10 м. Грузоподъемность 500 кг	5
55193001	d=8 мм, длина 4 м. Грузоподъемность 800 кг	5,4
55193002	d=8 мм, длина 6 м. Грузоподъемность 800 кг	8,1
55193003	d=8 мм, длина 8 м. Грузоподъемность 800 кг	10,8
55193004	d=8 мм, длина 10 м. Грузоподъемность 800 кг	13,5
55194001	d=13 мм, длина 4 м. Грузоподъемность 2000 кг	15,2
55194002	d=13 мм, длина 6 м. Грузоподъемность 2000 кг	22,8
55194003	d=13 мм, длина 8 м. Грузоподъемность 2000 кг	30,4
55194004	d=13 мм, длина 10 м. Грузоподъемность 2000 кг	38
55195001	d=16 мм, длина 4 м. Грузоподъемность 3200 кг	23,2
55195002	d=16 мм, длина 6 м. Грузоподъемность 3200 кг	34,8
55195003	d=16 мм, длина 8 м. Грузоподъемность 3200 кг	46,4
55195004	d=16 мм, длина 10 м. Грузоподъемность 3200 кг	58

## Дренажные насосы APV

### 1. Дренажные насосы APV.M



Рис. 4 APV.M

#### Технические характеристики

Подача	до 8 м <sup>3</sup> /ч
Напор	до 11 м
Свободный проход	6 мм
Температура перекачиваемой среды	0–40 °С
кратковременно (до 3 минут)	0–70 °С
Глубина погружения	до 5 м

#### Назначение

Дренажный насос APV.M с открытым рабочим колесом предназначен для перекачивания чистой и загрязненной воды без волокнистых включений с твердыми частицами до 6 мм.

#### Основные области применения

- Отведение воды из затапливаемых помещений.
- Откачивание воды из рек и прудов, обеспечение циркуляции и аэрации прудов.
- Строительство и промышленность.
- Небольшие очистные сооружения.
- Дренаж.
- Перекачка гликольсодержащих сред (для подбора просьба обратиться в офис Вандйорд, обязательно указать плотность, вязкость, температуру среды).

#### Типовое обозначение

	APV.	M.	06.	32.	03.	A	1
Тип насоса							
M – компактная модель							
Максимальный размер включений, мм							
Диаметр напорного патрубка, мм							
Выходная мощность P2							
03 – 0,25 кВт							
A – с поплавковым выключателем							
AV – с магнитным поплавковым выключателем							
[ ] – без поплавкового выключателя							
Напряжение питания:							
1 – электродвигатель 1x220-230 В							

#### Конструкция

Одноступенчатый погружной насос с вертикальным напорным патрубком и сетчатым фильтром в основании.

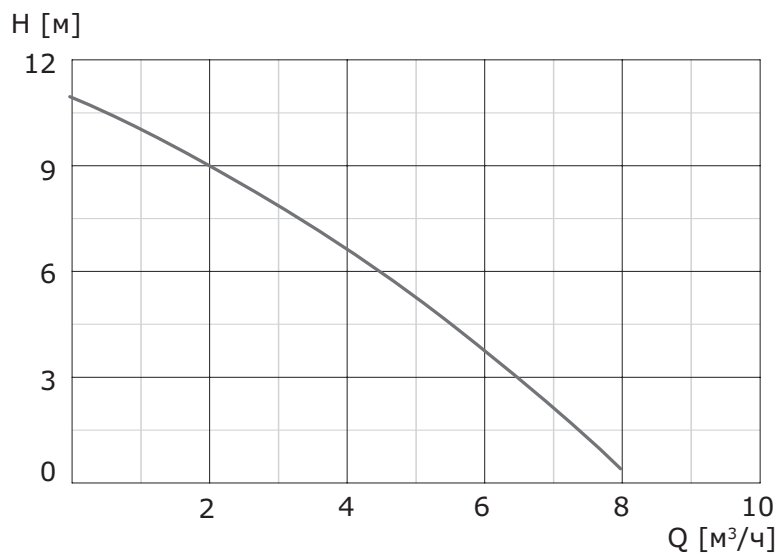
Все детали, соприкасающиеся с рабочей жидкостью, выполнены из нержавеющей стали AISI 304. Поставляется в комплекте с кабелем длиной 10 м. Также в комплекте идут два переходника. Насос оснащен однофазным (1x220–230 В) асинхронным электродвигателем. Однофазные электродвигатели оснащены встроенным тепловыключателем в обмотке и не требуют дополнительной защиты.

Класс защиты IP 68, класс изоляции В (допустимая температура нагрева до 130 °С). Максимальное количество пусков в час – 30. Двойное торцевое механическое уплотнение со стороны электродвигателя изготовлены из графит/карбид кремния (Carbon/Sic); со стороны насоса – карбид кремния/карбид кремния (Sic/Sic). Вал из нержавеющей стали вращается на шарикоподшипниках, не требующих обслуживания.

#### Материалы

Деталь	Материал	№ материала
Корпус насоса	Нержавеющая сталь	1.4301
Корпус электродвигателя	Нержавеющая сталь	1.4301
Всасывающая сетка	Нержавеющая сталь	1.4301
Рабочее колесо	Нержавеющая сталь	1.4301
Винт	Нержавеющая сталь	1.4301
Вал	Нержавеющая сталь	1.4301
Кабель	H07RN-F 3x1.0 (неопрен)	-
Детали из эластомеров	Бутадиен-нитрильный каучук	-
Поплавковый выключатель	Полипропилен	-

### Кривые характеристик



### Габаритные размеры

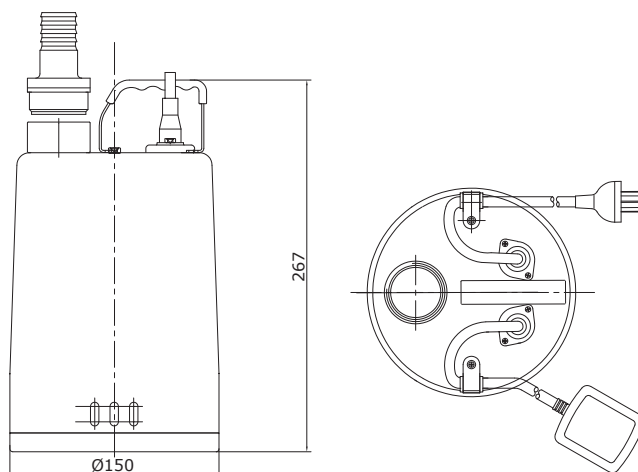


Рис. 5 Габаритные размеры APV.M.06.32.03.1 и APV.M.06.32.03.A1

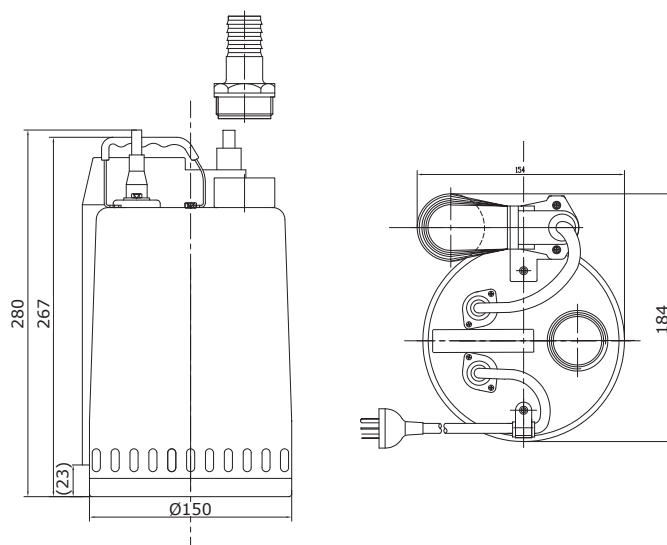


Рис. 6 Габаритные размеры APV.M.06.32.03.AV1

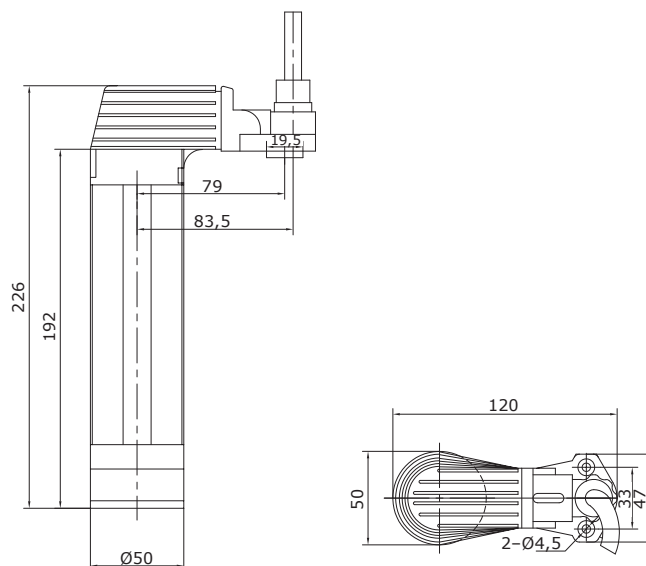


Рис. 7 Габаритные размеры магнитного поплавка APV.M.06.32.03.AV1

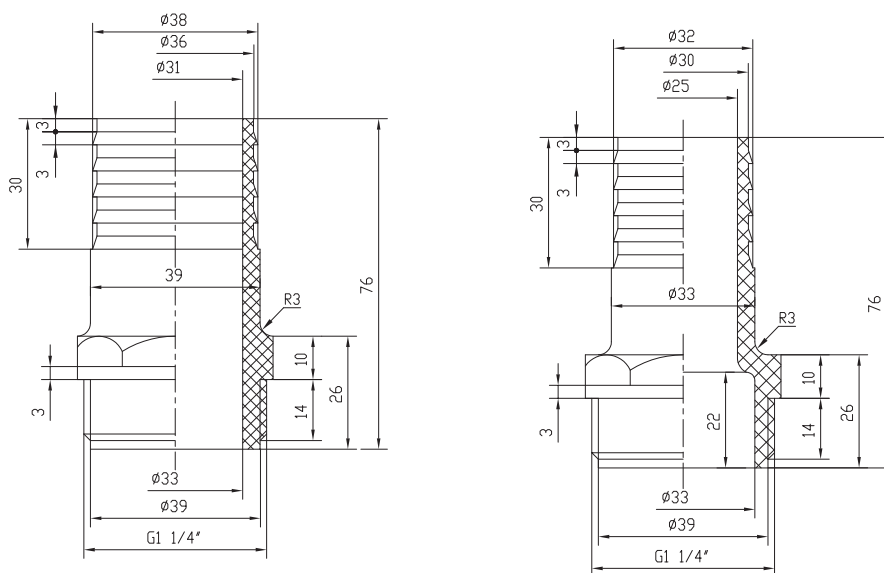


Рис. 8 Переходники, идущие в комплекте

## Технические данные

Тип продукта	Напряжение (50 Гц)	Мощность P1/ P2, кВт	Номинальный ток In, А	Пусковой ток Iпуск, А	Максимальный расход, м <sup>3</sup> /ч	Максимальный напор, м	Напорный патрубок	Тип штекера	Поплавок	Свободный проход, мм	Масса нетто, кг	Кабель, м
APV.M.06.32.03.1	1x220-230 В	0,25/0,55	2,5	4,8	8	11	Rp 1¼"	Schuko	-	6	6,1	10
APV.M.06.32.03.A1	1x220-230 В	0,25/0,55	2,5	4,8	8	11	Rp 1¼"	Schuko	x	6	6,3	10
APV.M.06.32.03.AV1	1x220-230 В	0,25/0,55	2,5	4,8	8	11	Rp 1¼"	Schuko	x	6	6,5	10

## 2. Дренажные насосы APV.06



Рис. 9 APV.06.40

### Технические характеристики

Подача	до 21 м <sup>3</sup> /ч
Напор	до 16 м
Свободный проход	6 мм
Температура перекачиваемой среды	0–40 °С
кратковременно (до 3 минут)	0–70 °С
Глубина погружения	до 5 м

### Назначение

Дренажный насос APV.06 с открытым рабочим колесом предназначен для перекачивания чистой и загрязненной воды без волокнистых включений с твердыми частицами до 6 мм.

### Основные области применения

- Отведение воды из затопляемых помещений.
- Откачивание воды из рек и прудов, обеспечение циркуляции и аэрации прудов.
- Строительство и промышленность.
- Небольшие очистные сооружения.
- Дренаж.
- Перекачка гликольсодержащих сред (для подбора просьба обратиться в офис Вандйорд, обязательно указать плотность, вязкость, температуру среды).

### Типовое обозначение

	APV.	06.	40.	08.	A	1
Тип насоса						
Максимальный размер включений, мм						
Диаметр напорного патрубка, мм						
Выходная мощность P2						
04 – 0,37 кВт;						
06 – 0,55 кВт;						
08 – 0,75 кВт;						
11 – 1,1 кВт						
A – с поплавковым выключателем						
[ ] – без поплавкового выключателя						
Напряжение питания:						
1 – электродвигатель 1x220-230 В;						
3 – электродвигатель 3x380-400 В						

### Конструкция

Одноступенчатый погружной насос с вертикальным напорным патрубком и сетчатым фильтром в основании. Все детали, соприкасающиеся с рабочей жидкостью, выполнены из нержавеющей стали AISI 304.

Поставляется в комплекте с кабелем длиной 10 м.

Насос может быть оснащен однофазным (1x220-230 В) или трехфазным (3x380-400 В) асинхронным электродвигателем.

Однофазные и трехфазные электродвигатели оснащены встроенным тепловыключателем в обмотке и не требуют дополнительной защиты.

Класс защиты IP 68, класс изоляции В (допустимая температура нагрева до 130 °С). Максимальное количество пусков в час – 30.

Двойное торцевое механическое уплотнение со стороны электродвигателя изготовлены из графит/карбид кремния (Carbon/Sic); со стороны насоса – карбид кремния/карбид кремния (Sic/Sic).

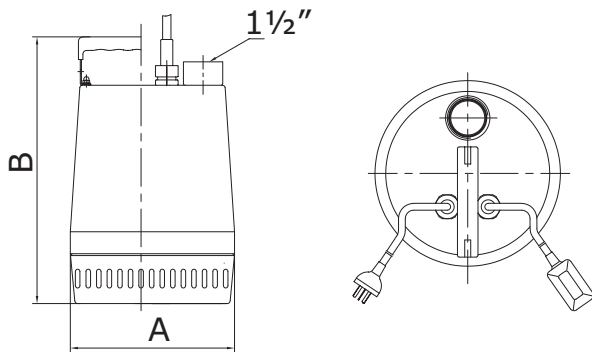
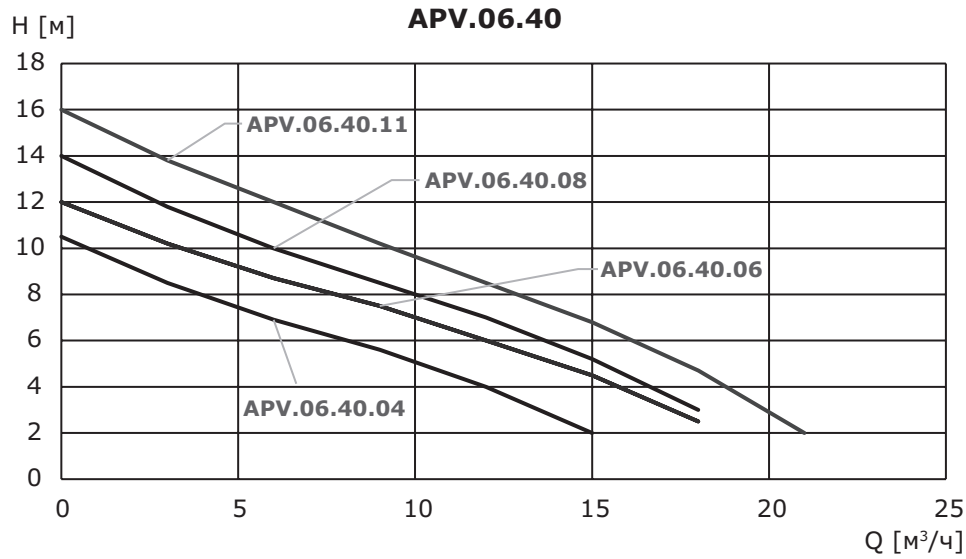
Вал из нержавеющей стали вращается на шарикоподшипниках, не требующих обслуживания.

### Материалы

Деталь	Материал	№ материала
Корпус насоса	Нержавеющая сталь	1.4301
Корпус электродвигателя	Нержавеющая сталь	1.4301
Всасывающая сетка	Нержавеющая сталь	1.4301
Рабочее колесо	Нержавеющая сталь	1.4301
Винт	Нержавеющая сталь	1.4301
Вал	Нержавеющая сталь	1.4301
Кабель APV... .1	H07RN - F 3 G1 (неопрен)	–
APV... .3	H07RN - F 4 G1 (неопрен)	–
Детали из эластомеров	Бутадиен-нитрильный каучук	–
Поплавковый выключатель	Полипропилен	–



## Кривые характеристик



Тип насоса	A	B	C
APV.06.40.04	220	360	Rp 1 1/2"
APV.06.40.06	220	360	Rp 1 1/2"
APV.06.40.08	220	380	Rp 1 1/2"
APV.06.40.11	220	380	Rp 1 1/2"

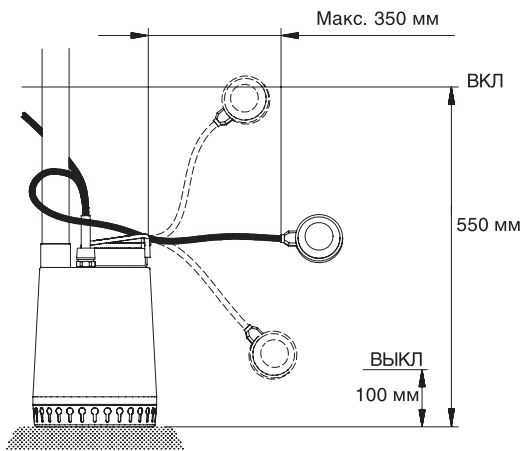
Рис. 10 Габаритные размеры

n=2900 мин<sup>-1</sup>

Тип продукта	Напряжение (50 Гц)	Мощность P1/ P2, кВт	Номинальный ток In, А	Пусковой ток Iпуск, А	Максимальный расход, м³/ч	Максимальный напор, м	Напорный патрубок	Тип штекера	Поплавок	Свободный проход, мм	Масса нетто, кг	Кабель, м
APV.06.40.04.1	1x220-230 В	0,65/0,37	3,5	9,5	15,0	10,5	Rp 1 1/2"	Schuko	-	6	13,5	10
APV.06.40.04.A1	1x220-230 В	0,65/0,37	3,5	9,5	15,0	10,5	Rp 1 1/2"	Schuko	X	6	13,9	10
APV.06.40.04.3	3x380-400 В	0,7/0,37	1,8	6,7	15,0	10,5	Rp 1 1/2"	-	-	6	13,9	10
APV.06.40.06.1	1x220-230 В	0,9/0,55	4,8	16,0	17,0	12,0	Rp 1 1/2"	Schuko	-	6	14,3	10
APV.06.40.06.A1	1x220-230 В	0,9/0,55	4,8	16,0	17,0	12,0	Rp 1 1/2"	Schuko	X	6	14,7	10
APV.06.40.06.3	3x380-400 В	0,8/0,55	1,8	5,8	17,0	12,0	Rp 1 1/2"	-	-	6	14,7	10
APV.06.40.08.1	1x220-230 В	1,0/0,75	6,2	19,0	19,0	14,0	Rp 1 1/2"	Schuko	-	6	15,3	10
APV.06.40.08.A1	1x220-230 В	1,0/0,75	6,2	19,0	19,0	14,0	Rp 1 1/2"	Schuko	X	6	15,7	10
APV.06.40.08.3	3x380-400 В	0,9/0,75	2,0	7,8	19,0	14,0	Rp 1 1/2"	-	-	6	15,7	10
APV.06.40.11.1	1x220-230 В	1,2/1,1	7,2	26,6	21,0	16,0	Rp 1 1/2"	Schuko	-	6	16,0	10
APV.06.40.11.A1	1x220-230 В	1,2/1,1	7,2	26,6	21,0	16,0	Rp 1 1/2"	Schuko	X	6	16,4	10
APV.06.40.11.3	3x380-400 В	1,2/1,1	2,5	10,9	21,0	16,0	Rp 1 1/2"	-	-	6	16,4	10

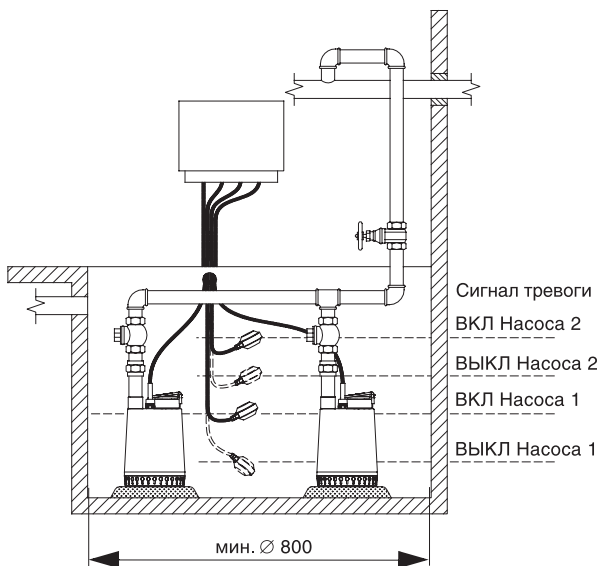
## Уровни включения и размеры приемка

Максимальный уровень включения/выключения

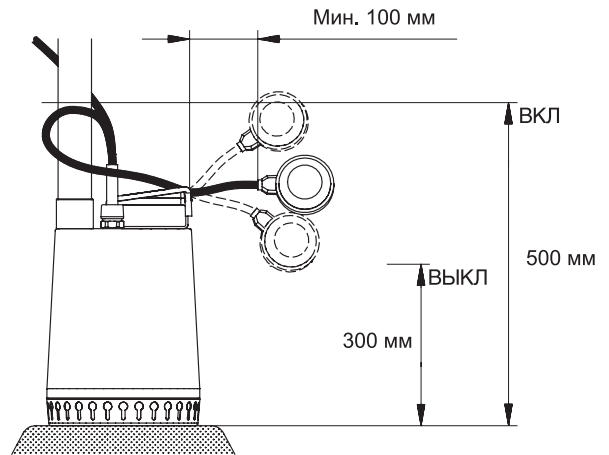


Рекомендуется установка насоса на 30–40 мм выше дна колодца.

Минимальные размеры приемка для двух насосов

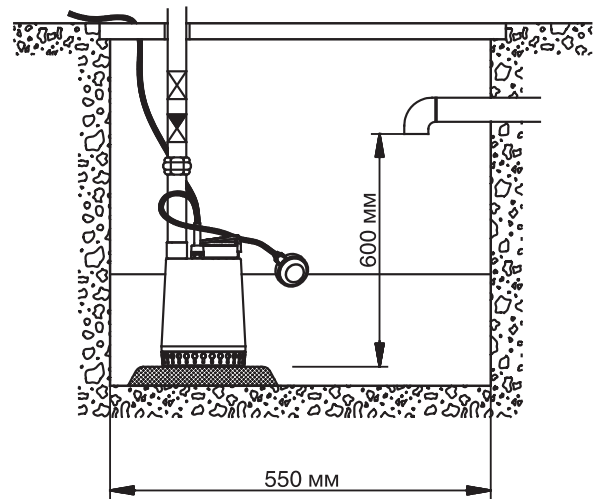


## Минимальный уровень включения/выключения



**Примечание.** Насос может эксплуатироваться как в вертикальном, так и горизонтальном или наклонном положении. При таком способе монтажа напорный патрубок должен располагаться в верхней точке, а уровень воды – всегда выше всасывающей сетки насоса.

Минимальные размеры приемка для одного насоса



### 3. Дренажные насосы для тяжелых условий эксплуатации APV.MAX



Рис. 11 APV.MAX

#### Технические характеристики

Подача	до 27 м <sup>3</sup> /ч
Напор	до 16 м
Свободный проход	6 мм
Температура перекачиваемой среды	0–40 °С
кратковременно (до 3 минут)	0–70 °С
Глубина погружения	до 5 м

#### Назначение

Дренажный насос APV.MAX с открытым рабочим колесом из конструкционной стали и защитным покрытием из PTMG предназначен для тяжелых условий эксплуатации, для перекачивания загрязненной воды с песком или абразивными частицами.

#### Основные области применения

- Строительство и промышленность.
- Отведение воды из затопляемых помещений.
- Откачивание воды из рек и прудов.
- Небольшие очистные сооружения.
- Дренаж.

#### Типовое обозначение

	APV. MAX. 06. 40. 11 A 1
Тип насоса	APV. MAX.
MAX – для тяжелых условий эксплуатации	
Максимальный размер включений, мм	06.
Диаметр напорного патрубка, мм	40.
Выходная мощность P2	11
11 – 1,1 кВт	
A – с поплавковым выключателем	A
Напряжение питания:	
1 – электродвигатель 1x220–230 В	1

Одноступенчатый погружной дренажный насос для тяжелых условий эксплуатации с вертикальным напорным патрубком и сетчатым фильтром в основании. Насос предназначен для отвода бытовых и промышленных сточных вод, в том числе с повышенным содержанием песка, абразива. Корпус насоса выполнен из конструкционной стали 08F, рабочее колесо выполнено из конструкционной стали 08F+PTMG. Поставляется в комплекте с кабелем длиной 10 м. Насос оснащен однофазным (1x220–230 В) асинхронным электродвигателем.

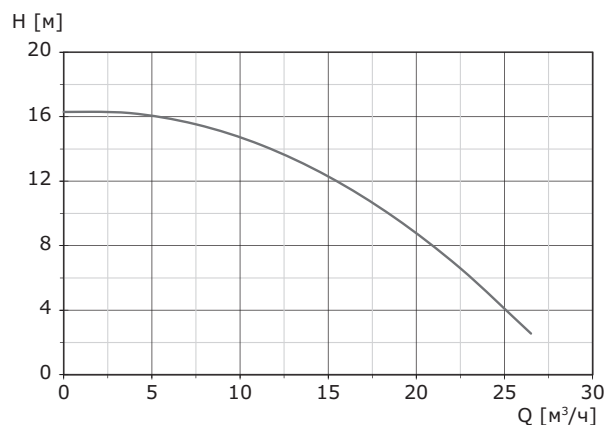
Однофазные электродвигатели оснащены встроенным тепловым выключателем в обмотке и не требуют дополнительной защиты.

Класс защиты IP 68, класс изоляции В (допустимая температура нагрева до 130 °С). Максимальное количество пусков в час – 30. Двойное торцевое механическое уплотнение со стороны электродвигателя изготовлены из графит/карбид кремния (Carbon/Sic); со стороны насоса – карбид кремния/карбид кремния (Sic/ Sic). Вал из нержавеющей стали вращается на шарикоподшипниках, не требующих обслуживания.

#### Материалы

Деталь	Материал	№ материала
Корпус насоса	Конструкционная сталь	08F
Корпус электродвигателя	Алюминиевый литейный сплав	ZL102
Всасывающая сетка	Конструкционная сталь	08F
Рабочее колесо	Конструкционная сталь+PTMG	08F+PTMG
Вал	Нержавеющая сталь	1.4301
Кабель	H07RN-F 3x1.0 (неопрен)	-
Детали из эластомеров	Бутадиен-нитрильный каучук	-
Поплавковый выключатель	Полипропилен	-

#### Кривые характеристик



## Габаритные размеры

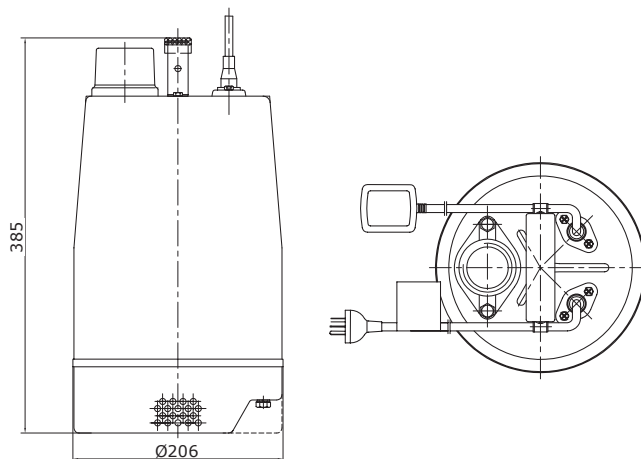


Рис. 12 Габаритные размеры APV.MAX

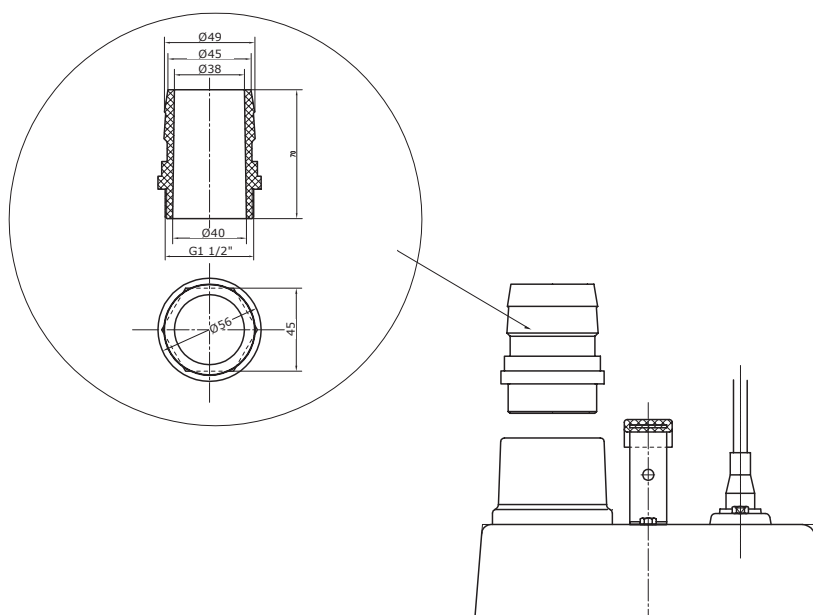


Рис. 13 Переходник, идущий в комплекте

## Технические данные

Тип продукта	Напряжение (50 Гц)	Мощность P1/ P2, кВт	Номинальный ток In, А	Пусковой ток Iпуск, А	Максимальный расход, м <sup>3</sup> /ч	Максимальный напор, м	Напорный патрубок	Тип штекера	Поплавок	Свободный проход, мм	Масса нетто, кг	Кабель, м
APV.MAX.06.40.11.A1	1x220-230 В	1,1/1,4	7,5	26,6	27	16	Rp 1 1/2"	Schuko	-	6	18	10

## 4. Дренажные насосы из нержавеющей стали с вихревым колесом (Vortex) APV V



Рис. 14 Насосы серии APV V с вихревым рабочим колесом

### Технические характеристики

Подача	до 50 м <sup>3</sup> /ч
Напор	до 16 м
Свободный проход	40 мм (APV.40 0,75–1,1 кВт), 45 мм (APV.45 1,5 кВт), 50 мм (APV.50 2,2 кВт)
Температура перекачиваемой жидкости	от 0 до 40 °С; кратковременно (до 3 минут) от 0 до 70 °С
Глубина погружения	до 5 м

### Назначение

Насосы серии APV V с вихревым рабочим колесом предназначены для отвода бытовых и промышленных сточных вод. Способны откачивать воду, содержащую в себе ограниченное количество твердых включений размером до 50 мм (APV.50). Допускается монтаж насоса как в горизонтальном, так и в вертикальном положении. Насос может быть как с автоматическим (наличие поплавкового выключателя), так и с ручным управлением, а также устанавливаться стационарно или быть переносным. Возможно использование с автоматической трубной муфтой. Насосы применимы для:

- дренажных систем;
- опорожнения котлованов, шахт, резервуаров;
- откачки из рек, прудов;
- откачки бытовых стоков.
- перекачка гликольсодержащих сред (для подбора просьба обратиться в офис Вандйорд, обязательно указать плотность, вязкость, температуру среды).

### Типовое обозначение

APV. 40. 40. 08. A. 1. V	
Тип насоса	
Максимальный размер включений, мм	
Диаметр напорного патрубка, мм	
V – без кожуха охлаждения	
Выходная мощность P2	
08 – 0,75 кВт;	
11 – 1,1 кВт;	
15 – 1,5 кВт;	
22 – 2,2 кВт	
A – с поплавковым выключателем	
[ ] – без поплавкового выключателя	
Напряжение питания	
1 – электродвигатель 1x220-230 В	
3 – электродвигатель 3x380-400 В	
V – вихревое рабочее колесо	

### Конструкция

Одноступенчатый погружной насос с вихревым рабочим колесом типа Vortex, вертикальным напорным патрубком и сетчатым фильтром в основании. Есть модели с рубашкой охлаждения. Все детали, соприкасающиеся с перекачиваемой жидкостью, выполнены из нержавеющей стали AISI 304 (1.4301).

Поставляется в комплекте с кабелем длиной 10 м со свободным концом.

Насос может быть оснащен однофазным (1x220–230 В) или трехфазным (3x380–400 В) асинхронным электродвигателем.

Однофазные и трехфазные электродвигатели оснащены встроенным тепловыключателем в обмотке и не требуют дополнительной защиты. Класс защиты IP68, класс изоляции В (допустимая температура нагрева до 130 °С).

Максимальное количество пусков в час – 30.

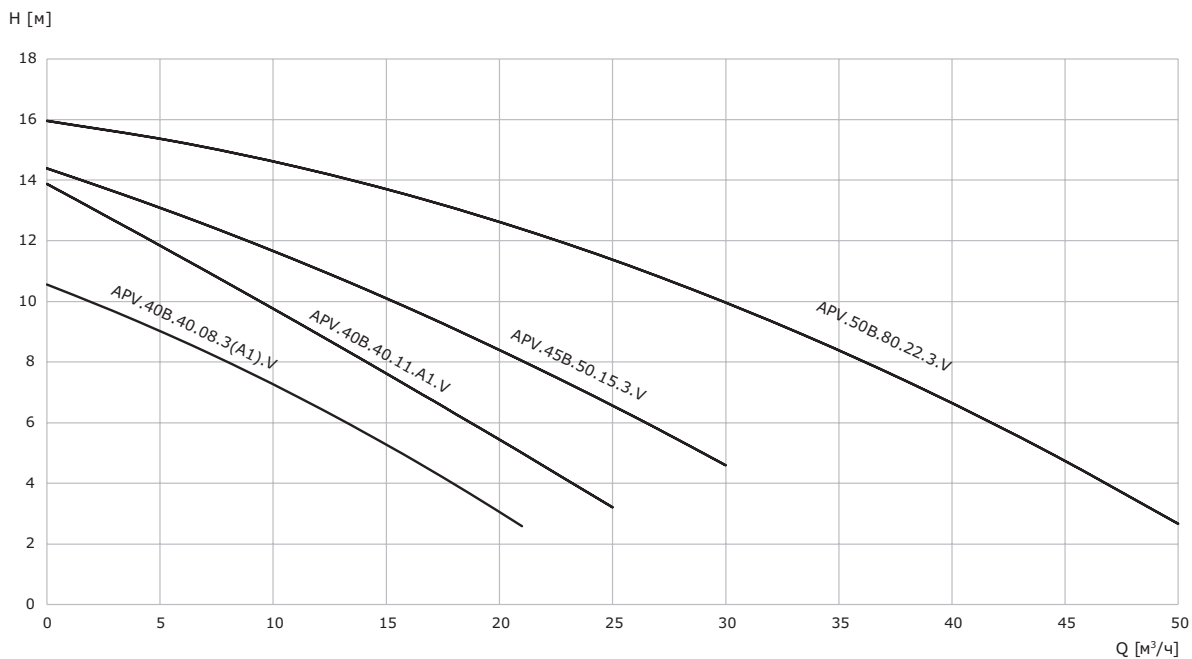
Двойное торцевое механическое уплотнение со стороны электродвигателя изготовлено из графита/карбид кремния; со стороны насоса – карбид кремния/карбид кремния.

Вал из нержавеющей стали вращается на шарикоподшипниках, не требующих обслуживания.

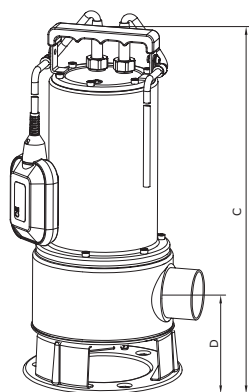
### Материалы

Деталь	Материал
Ручка	Нержавеющая сталь
Корпус насоса	Нержавеющая сталь
Корпус электродвигателя	Нержавеющая сталь
Всасывающая сетка	Нержавеющая сталь
Рабочее колесо	Нержавеющая сталь
Винт	Нержавеющая сталь
Вал	Нержавеющая сталь
Кабель	H07RN-F (1x230 В) 3G1 (неопрен) H07RN-F (1x380 В) 4G1 (неопрен)
Детали из эластомеров	Бутадиен-нитрильный каучук
Поплавковый выключатель	Полипропилен

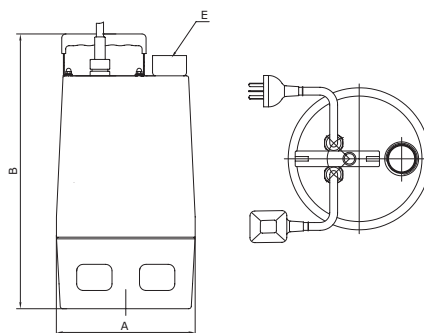
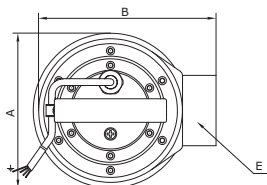
## Кривые характеристик



## Габаритные размеры



APV.40/45/50B  
(без охлаждающего кожуха)

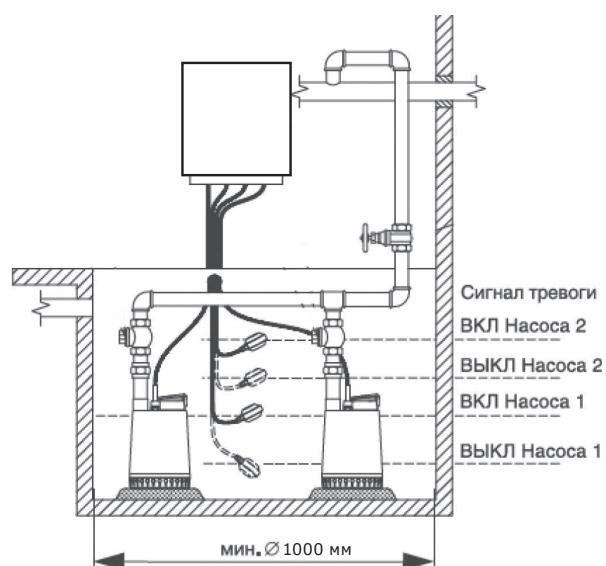
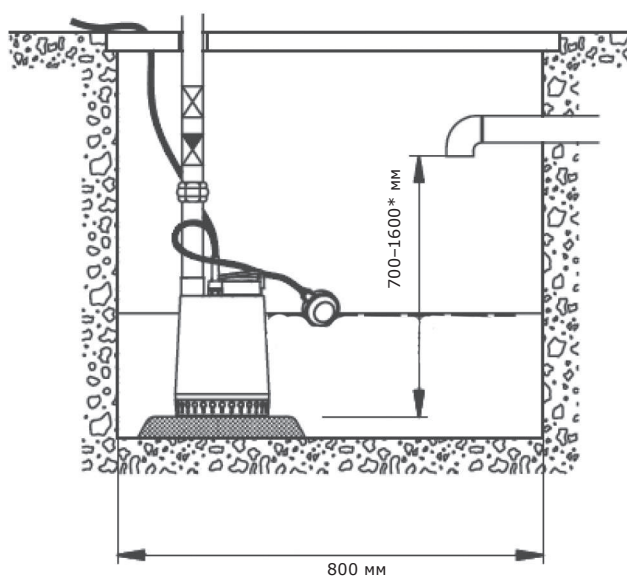


APV.40  
(с охлаждающим кожухом)

Тип насоса	A	B	C	D	E
APV.40.40.08 V/APV.40.40.11 V	220	430	-	-	Rp 1½"
APV.40B.40.08 V	220	430	410	81	Rp 1½"
APV.40B.40.11 V	220	430	410	81	Rp 1½"
APV.45B.50.15 V	190	201	465	100	Rp 2"
APV.50B.80.22 V	190	225	465	100	Rp 3"

Тип продукта	Напряжение (50 Гц)	Мощность P1/ P2, кВт	Номинальный ток In, А	Максимальный расход, м³/ч	Максимальный напор, м	Напорный патрубок	Тип штекера	Поплавок	Свободный проход, мм	Масса нетто, кг	Кабель, м
APV.40(B).40.08.A1.V	1x220-230 В	1,0/0,75	5,2	21	11	Rp 1½"	Schuko	есть	40	15	10
APV.40(B).40.08.3.V	3x380-400 В	0,9/0,75	1,7	21	11	Rp 1½"	-	-	40	15	10
APV.40(B).40.11.A1.V	1x220-230 В	1,2/1,1	7	25	14	Rp 1½"	Schuko	есть	40	16	10
APV.45B.50.15.3.V	3x380-400 В	1,8/1,5	3,2	30	14,5	Rp 2"	-	-	45	19	10
APV.50B.80.22.3.V	3x380-400 В	2,8/2,2	4,8	50	16	Rp 3"	-	-	50	21	10

## Минимальные размеры приямка



\* Высота указана ориентировочная и определяется, исходя из габаритных размеров насоса.

### Примечание

Даны рекомендованные размеры приямка (круглого сечения).

Точные размеры приямка рассчитываются исходя из следующих требований:

- минимальный уровень выключения (уровень защиты от сухого хода) - при котором воздух гарантированно не попадет в корпус насоса;
- минимальный уровень включения - при котором количество пусков насоса не более допустимого количества пусков в час.

## 5. Дренажные насосы из нержавеющей стали с режущим механизмом APV G



Рис. 15 Насосы серии APV G

### Технические характеристики

Подача	до 18 м <sup>3</sup> /ч
Напор	до 14,5 м
Температура перекачиваемой жидкости	от 0 до 40 °С; кратковременно (до 3 минут) от 0 до 70 °С

Глубина погружения до 5 м

### Назначение

Насосы серии APV G предназначены для отвода бытовых и промышленных сточных вод. Способны откачивать воду, содержащую в себе ограниченное количество твердых включений размером до 80 мм (APV.80). Допускается монтаж насоса как в горизонтальном, так и в вертикальном положении. Насос может быть как с автоматическим (наличие поплавкового выключателя), так и с ручным управлением, а также устанавливаться стационарно или быть переносным. Возможно использование с автоматической трубной муфтой. Насосы применимы для:

- дренажных систем;
- опорожнения котлованов, шахт, резервуаров;
- откачки из рек, прудов;
- откачки бытовых стоков.

### Типовое обозначение

<b>APV. 40В. 11. А. 1. G</b>	
Тип насоса	
Диаметр напорного патрубка, мм В – без кожуха охлаждения	
Выходная мощность P2 08 – 0,75 кВт; 11 – 1,1 кВт; 15 – 1,5 кВт; 22 – 2,2 кВт	
А – с поплавковым выключателем [ ] – без поплавкового выключателя	
Напряжение питания 1 – электродвигатель 1х220-230 В 3 – электродвигатель 3х380-400 В	
G – режущий механизм	

### Конструкция

Одноступенчатый погружной насос с полуоткрытым рабочим колесом, вертикальным напорным патрубком и сетчатым фильтром в основании.

APV G оснащены измельчающим механизмом, который разрезает поддающиеся разрушению твёрдые включения на мелкие части таким образом, чтобы их можно было отводить по трубам относительно небольшого диаметра.

Все детали, соприкасающиеся с перекачиваемой жидкостью, выполнены из нержавеющей стали AISI 304 (1.4301).

Поставляется в комплекте с кабелем длиной 10 м со свободным концом.

Насос может быть оснащен однофазным (1х220–230 В) или трехфазным (3х380–400 В) асинхронным электродвигателем.

Однофазные и трехфазные электродвигатели оснащены встроенным тепловыключателем в обмотке и не требуют дополнительной защиты.

Класс защиты IP68, класс изоляции В (допустимая температура нагрева до 130 °С).

Максимальное количество пусков в час – 30.

Двойное торцевое механическое уплотнение со стороны электродвигателя изготовлено из графита/карбид кремния; со стороны насоса – карбид кремния/карбид кремния.

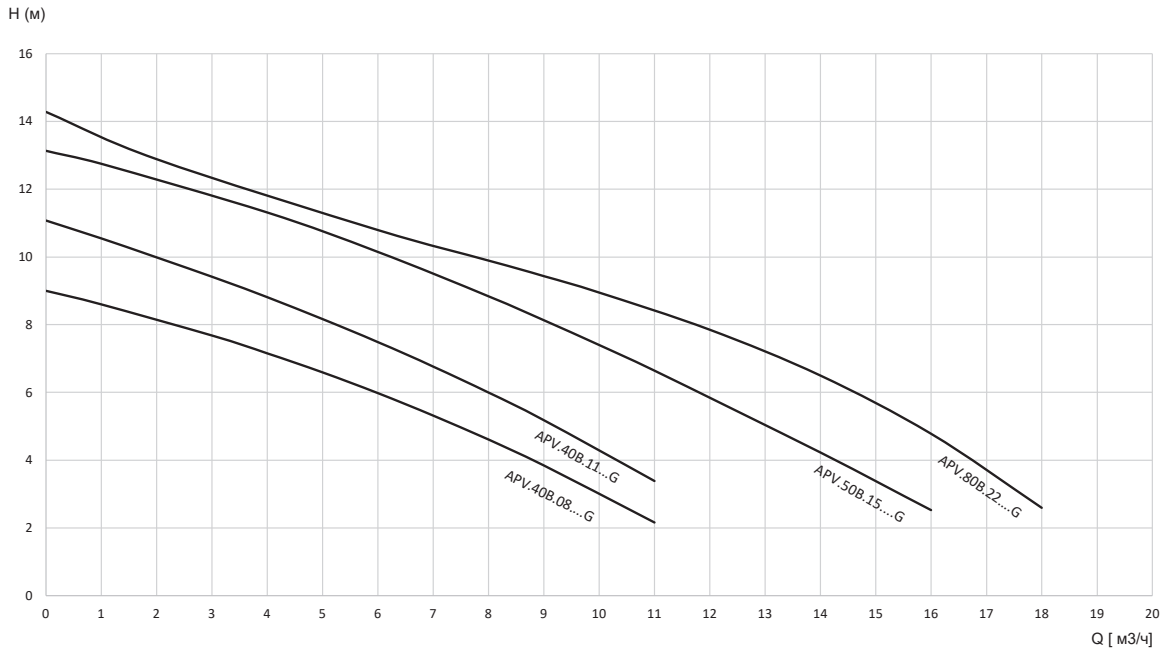
Вал из нержавеющей стали вращается на шарикоподшипниках, не требующих обслуживания.

### Материалы

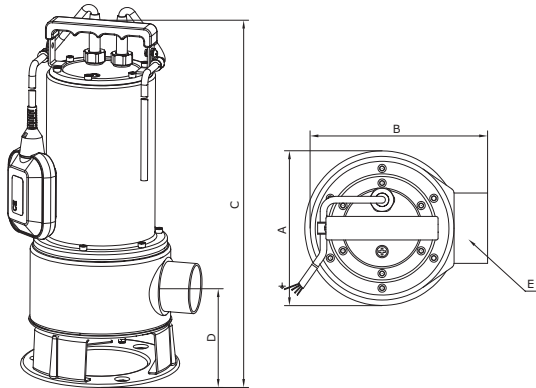
Деталь	Материал
Ручка	Нержавеющая сталь
Корпус насоса	Нержавеющая сталь
Корпус электродвигателя	Нержавеющая сталь
Всасывающая сетка	Нержавеющая сталь
Рабочее колесо	Нержавеющая сталь
Винт	Нержавеющая сталь
Вал	Нержавеющая сталь
Кабель	H07RN-F (1x230 В) 3G1 (неопрен) H07RN-F (1x380 В) 4G1 (неопрен)
Детали из эластомеров	Бутадиен-нитрильный каучук
Поплавковый выключатель	Полипропилен



## Кривые характеристик



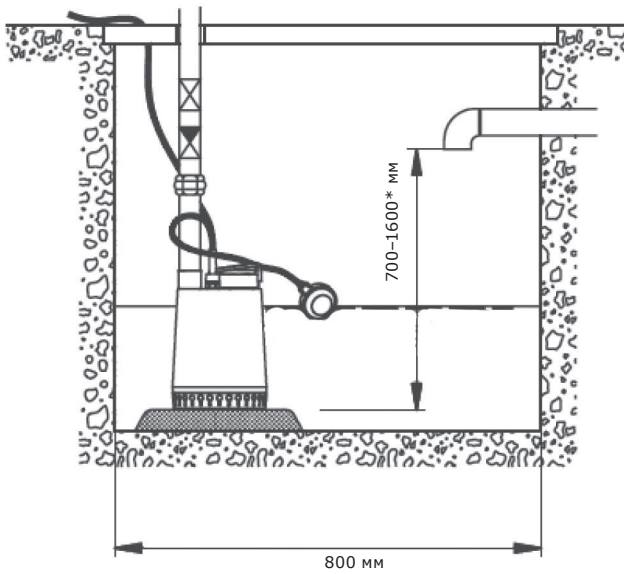
## Габаритные размеры



Тип насоса	A	B	C	D	E
APV.40B.08	190	205	410	76	Rp 1½"
APV.40B.11	190	205	410	76	Rp 1½"
APV.50B.15	190	201	465	100	Rp 2"
APV.80B.22	190	225	465	100	Rp 3"

Наименование	Мощность, кВт		Ном. ток Iп, А	Напряжение, В	Напорный патрубок	Поплавковый выключатель	Масса брутто, кг
	P2	P1					
APV.40B.08.3.G	0,75	0,9	1,7	3x380-400	Rp 1½"	-	16,5
APV.40B.11.1.G	1,1	1,2	6,2	1x220-230		-	17,5
APV.40B.11.A1.G	1,1	1,2	6,2	1x220-230		X	17,5
APV.40B.11.3.G	1,1	1,4	2,4	3x380-400	Rp 2"	-	17,5
APV.50B.15.1.G	1,5	1,6	8,5	1x220-230		-	20,5
APV.50B.15.A1.G	1,5	1,6	8,5	1x220-230		X	20,5
APV.50B.15.3.G	1,5	1,7	3,0	3x380-400	Rp 3"	-	20,5
APV.80B.22.3.G	2,2	2,6	4,5	3x380-400		-	23,5

## Минимальные размеры приямка

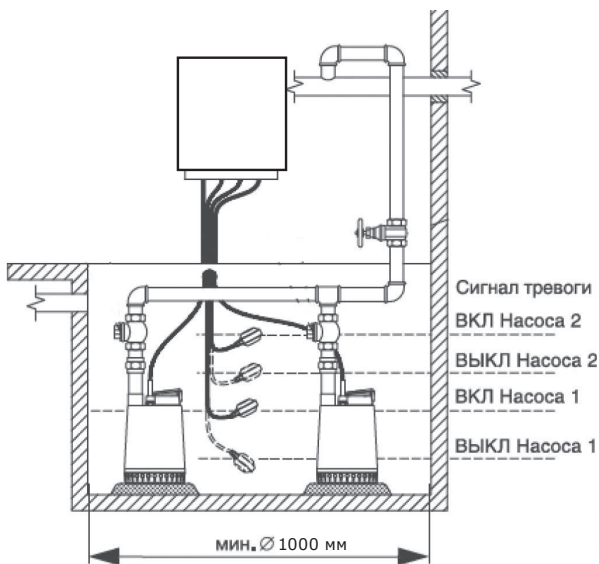


### Примечание

Даны рекомендованные размеры приямка (круглого сечения).

Точные размеры приямка рассчитываются исходя из следующих требований:

- минимальный уровень выключения (уровень защиты от сухого хода) - при котором воздух гарантированно не попадет в корпус насоса;
- минимальный уровень включения - при котором количество пусков насоса не более допустимого количества пусков в час.



\* Высота указана ориентировочная и определяется, исходя из габаритных размеров насоса.

## Промышленные дренажные насосы

### 1. Дренажные насосы APV.09 / APV.12 / APV.20



Рис. 16 APV.09 1,5–2,2 кВт



Рис. 17 APV.09/12/20 3,7-11,0 кВт

#### Типовое обозначение

APV. 09. 50. 15. A. 3. H .XXX	
Тип насоса	
Максимальный размер включений, мм	
Диаметр напорного патрубка, мм	
Выходная мощность P2x10	
15 – 1,5 кВт;	
110 – 11 кВт	
A – с поплавковым выключателем	
[ ] – без поплавкового выключателя	
Напряжение питания	
3 – трёхфазный электродвигатель 3x400 В	
H – колесо из высокохромистого сплава	
[ ] – колесо из нержавеющей стали	
XXX – шифр специального исполнения	

#### Конструкция

Одноступенчатый погружной насос с охлаждающим кожухом электродвигателя, полуоткрытым рабочим колесом, вертикальным напорным патрубком и сетчатым фильтром в основании.

Поставляется в комплекте с кабелем длиной 15 м со свободным концом.

Насос оснащен трехфазным (3x400 В) асинхронным двигателем и оборудован встроенным тепловым реле, поэтому дополнительная защита не требуется.

Класс защиты IP68, класс изоляции F (допустимая температура нагрева до 155 °С).

Максимальное количество пусков в час – 30.

Уплотнение вала – механическое (двойное торцевое).

Вал из нержавеющей стали вращается на шарикоподшипниках, не требующих обслуживания.

#### Технические характеристики

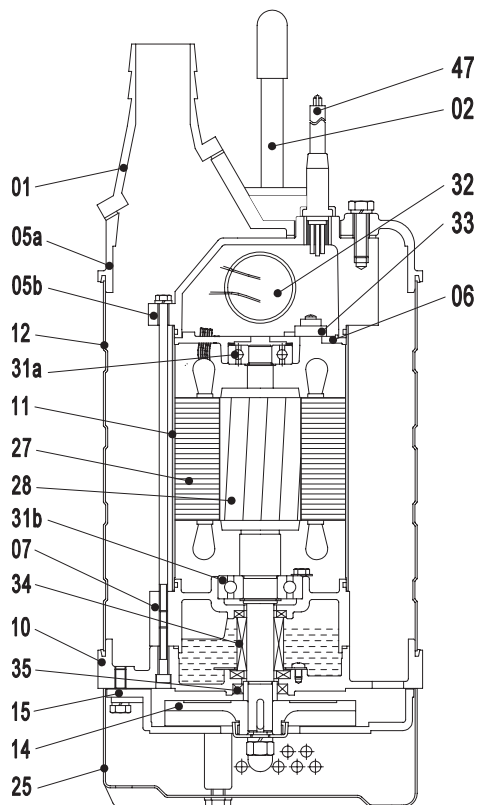
Подача	до 168 м <sup>3</sup> /ч
Напор	до 54 м
Свободный проход	9 мм (APV.09 1,5-5,5 кВт), 12 мм (APV.12 7,5-15 кВт), 20 мм (APV.20 7,5-15 кВт)
Температура перекачиваемой жидкости	от 0 до 40 °С
Максимальная глубина погружения	25 м

#### Назначение

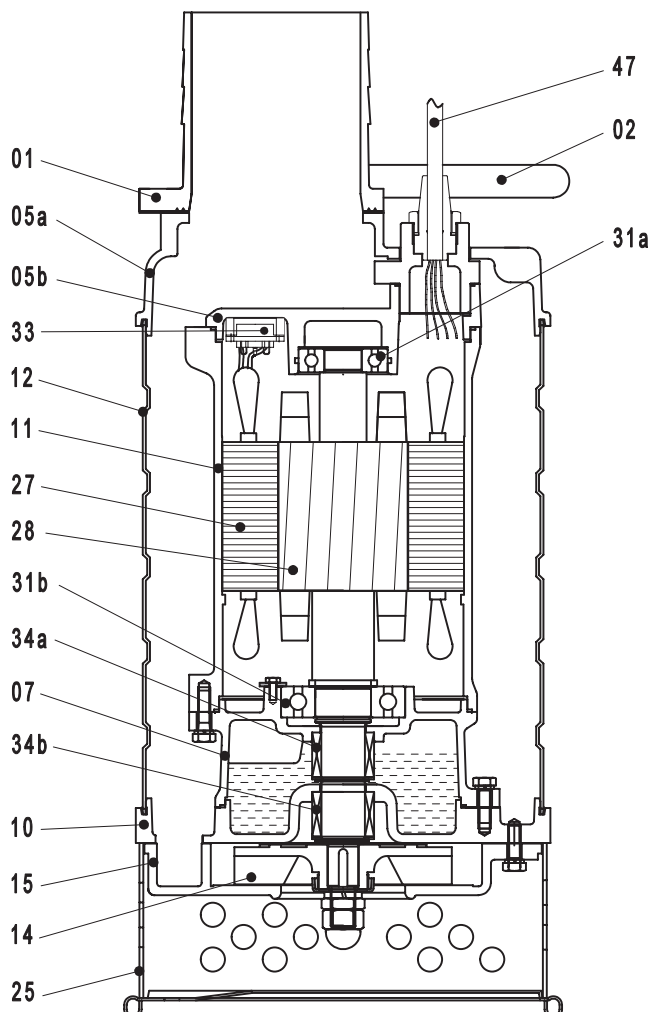
Насос APV.09/12/20 предназначен для перекачивания чистой и загрязненной воды с твердыми частицами до 9, 12, 20 мм (в зависимости от типоразмера).

Основные области применения:

- отведение воды их затопливаемых помещений
- опорожнение шахт, карьеров
- строительство и общепромышленное применение
- небольшие очистные сооружения
- дренажные стоки.
- перекачка гликольсодержащих сред (для подбора просьба обратиться в офис Вандйорд, обязательно указать плотность, вязкость, температуру среды).



APV.09 1,5-2,2 кВт



APV.09/12/20 3,7-11,0 кВт

Позиция	Наименование	Материал	
		Исполнение из нержавеющей стали	Исполнение с рабочим колесом из высокохромистого сплава (APV...H)
01	Напорный патрубок	Сталь 304	Серый чугун
02	Подъемная ручка	Сталь, резина (1,5 – 2,2 кВт) Сталь (3,7 – 15 кВт)	Сталь, резина (1,5 – 2,2 кВт) Сталь (3,7 – 15 кВт)
05a	Верхняя крышка	Сталь 304	Серый чугун
05b	Верхняя крышка	Сталь 304	Серый чугун
06	Корпус верхнего подшипника	Сталь 304	Серый чугун
07	Корпус подшипника	Сталь 304	Серый чугун
10	Корпус уплотнения	Сталь 304	Серый чугун
11	Корпус электродвигателя	Сталь 304	Сталь 304
12	Наружный корпус	Сталь 304	Сталь 304
14	Рабочее колесо	Сталь 304	Высокохромистый сплав
15	Диффузор		Высокопрочный чугун
25	Всасывающая сетка	Сталь 304	Сталь 304
27	Статор	Сталь 304	
28	Ротор	Вал: Нержавеющая сталь 420	Вал: Нержавеющая сталь 420
31a	Верхний подшипник	Шариковый подшипник	Шариковый подшипник
31b	Нижний подшипник	Шариковый подшипник	Шариковый подшипник
32	Конденсатор	Только для 1-фазного исполнения	Только для 1-фазного исполнения
33	Встроенное тепловое реле		
34 (a, b)	Торцевое уплотнение	Sic-Sic/ Sic-Carbon (1,5 – 2,2 кВт) Sic-Sic/ Sic-Sic (3,7 – 15 кВт)	Sic-Sic/ Sic-Carbon (1,5 – 2,2 кВт) Sic-Sic/ Sic-Sic (3,7 – 15 кВт)
35	Манжета		
47	Кабель	H07RN-F	H07RN-F
	Уплотнительные кольца	NBR	NBR

## Шкафы управления

Насосы, поставляемые без поплавкового выключателя, должны комплектоваться шкафом управления Vandjord LCV или шкафом с аналогичными функциями. Информация о шкафах управления и реле уровня – см. раздел «Шкафы управления» в этом каталоге.

## Кривые характеристик

Установлены следующие рабочие диапазоны подач относительно номинальной подачи  $Q_{ном}$  (где  $Q_{ном}$  - значение подачи, соответствующее значению максимального гидравлического КПД):

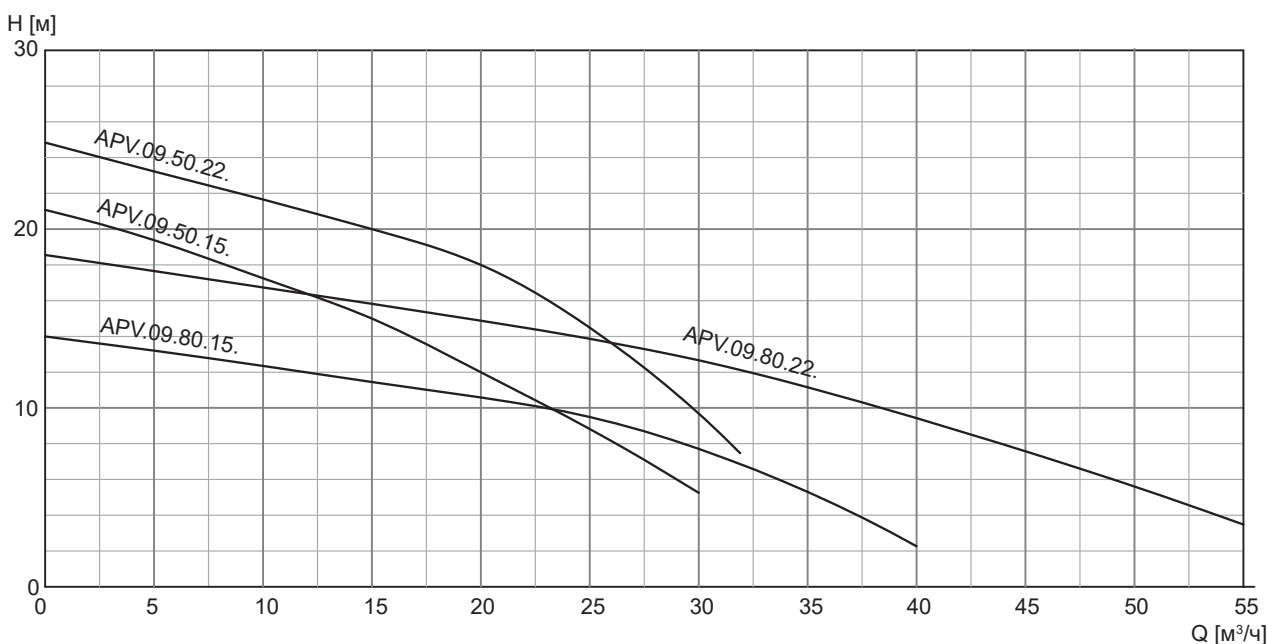
- Допустимый диапазон:  $0,5 \times Q_{ном} \dots 1,35 \times Q_{ном}$
- Предпочтительный диапазон:  $0,7 \times Q_{ном} \dots 1,2 \times Q_{ном}$

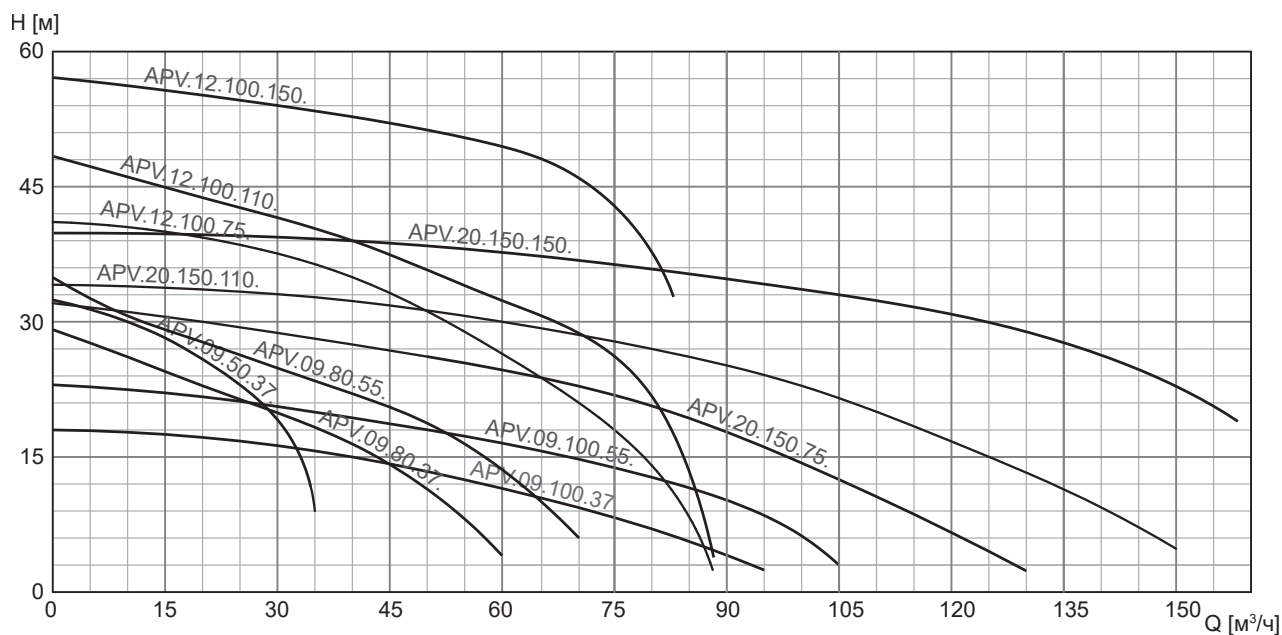
При продолжительном режиме работе насоса в определенной рабочей точке на характеристической кривой H-Q (режим S1 согласно ГОСТ IEC 60034-1) значение подачи в этой точке должно находиться внутри предпочтительного диапазона.

Это же требование распространяется на работу насоса, управляемого частотным преобразователем (режим S8).

При кратковременных и повторно-кратковременных режимах работы (режимы S2, S3) значение подачи насоса должно находиться внутри допустимого диапазона.

В случае, когда граничное значение  $0,5Q_{ном}$  или/и  $1,35Q_{ном}$  допустимого диапазона оказывается вне характеристической кривой H-Q, для определения допустимого диапазона граничное(ые) значение(я) следует принимать непосредственно по границам характеристической кривой H-Q. Эксплуатация насоса за пределами допустимого диапазона может стать причиной отказа от Гарантийных обязательств производителя насосного оборудования.

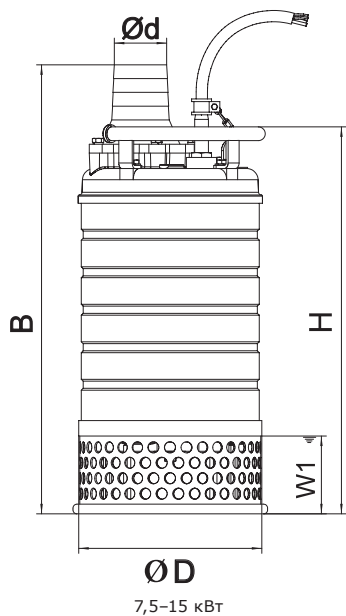
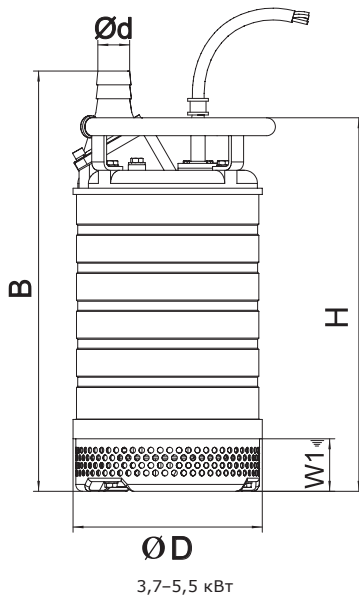
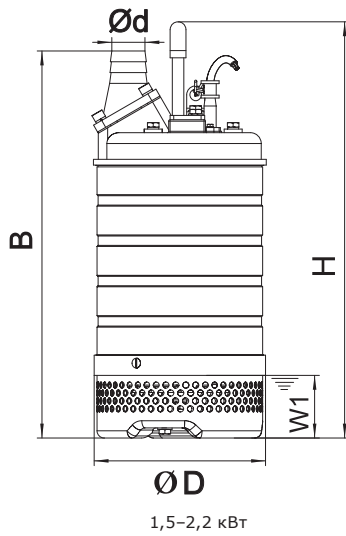




Тип продукта	Мощность P1/ P2, кВт	Номинальный ток In, А	Пусковой ток Iпуск, А	Максимальный расход, м³/ч	Максимальный напор, м	Напорный патрубок	Свободный проход, мм
APV.09.50.15.3 APV.09.50.15.A3* APV.09.50.15.3.H	1,5/2,1	3,5	21	30	21	50	9
APV.09.80.15.3 APV.09.80.15.A3* APV.09.80.15.3.H	1,5/2,1	3,5	21	40	14	80	9
APV.09.50.22.3 APV.09.50.22.A3* APV.09.50.22.3.H	2,2/3,1	5	30	32	25	50	9
APV.09.80.22.3 APV.09.80.22.A3* APV.09.80.22.3.H	2,2/3,1	5	30	55	18,4	80	9
APV.09.50.37.3 APV.09.50.37.A.3* APV.09.50.37.3.H	3,7/5	7,7	46,2	35	33	50	9
APV.09.80.37.3 APV.09.80.37.A.3* APV.09.80.37.3.H	3,7/5	7,7	46,2	60	28	80	9
APV.09.80.55.3 APV.09.80.55.A3* APV.09.80.55.3.H	5,5/6,9	11,4	56,4	72	35	80	9
APV.09.100.37.3 APV.09.100.37.A3* APV.09.100.37.3.H	3,7/5	7,7	46,2	95	18	100	9
APV.09.100.55.3 APV.09.100.55.A3* APV.09.100.55.3.H	5,5/6,9	11,4	56,4	105	23	100	9
APV.12.100.75.3 APV.12.100.75.3.H	7,5/9,4	15	87,6	88	41	100	12
APV.12.100.110.3 APV.12.100.110.3.H	11/13,7	22	140	86	48	100	12
APV.12.100.150.3.H	15/18	29,5	49,3	86	57	100	12
APV.20.150.75.3 APV.20.150.75.3.H	7,5/9,4	15	87,6	130	32	150	20
APV.20.150.110.3 APV.20.150.110.3.H	11/13,7	22	140	150	34	150	20
APV.20.150.150.3.H	15/18	29,5	49,3	168	40	150	20

\*С поплавковым выключателем.

## Габаритные размеры



Наименование	H, мм	B, мм	ØD, мм	W1, мм	Ød, мм	Масса нетто, кг
APV.09.50.15.3	563	540	240	87	50	37
APV.09.50.15.A.3	613	590	240	87	50	39
APV.09.50.15.3.H	563	540	240	87	50	37
APV.09.80.15.3	563	547	240	87	80	37
APV.09.80.15.A.3	613	597	240	87	80	39
APV.09.80.15.3.H	563	547	240	87	80	37
APV.09.50.22.3	563	540	240	87	50	40
APV.09.50.22.A.3	613	590	240	87	50	42
APV.09.50.22.3.H	563	540	240	87	50	40
APV.09.80.22.3	563	547	240	87	80	40
APV.09.80.22.A.3	613	597	240	87	80	42
APV.09.80.22.3.H	563	547	240	87	80	40
APV.09.50.37.3	515	591	300	76	50	58
APV.09.50.37.A.3	565	641	300	76	50	60
APV.09.50.37.3.H	515	591	300	76	50	58
APV.09.80.37.3	515	591	300	76	80	58
APV.09.80.37.A.3	565	641	300	76	80	60
APV.09.80.37.3.H	515	591	300	76	80	58
APV.09.100.37.3	515	616	300	76	100	59
APV.09.100.37.A.3	565	666	300	76	100	61
APV.09.100.37.3.H	515	616	300	76	100	59
APV.09.80.55.3	555	631	300	76	80	66
APV.09.80.55.A.3	605	681	300	76	80	68
APV.09.80.55.3.H	555	631	300	76	80	66
APV.09.100.55.3	555	656	300	76	100	67
APV.09.100.55.A.3	605	706	300	76	100	69
APV.09.100.55.3.H	555	656	300	76	100	67
APV.12.100.75.3.H	700	810	355	142	100	108
APV.20.150.75.3.H	700	810	355	142	150	110
APV.12.100.110.3.H	745	855	355	142	100	123
APV.20.150.110.3.H	745	855	355	142	150	125
APV.12.100.150.3.H	768	882	355	142	100	145
APV.20.150.150.3.H	768	882	355	142	150	146

\* W1 – минимальный уровень жидкости при останове насоса.

## 2. Дренажные насосы APV.30 со взмучивающим механизмом



Рис. 18 APV.30

### Технические характеристики

Подача	до 390 м <sup>3</sup> /ч
Напор	до 39 м
Свободный проход	30 мм
Температура перекачиваемой жидкости	от 0 до 40 °С
Мощность	до 37 кВт
Напряжение	3 x 380 В
Число полюсов	4
Частота вращения	1450 об/мин
Класс изоляции	F
Степень защиты	IP68
Класс нагревостойкости	A
Максимальная глубина погружения	15 м

### Назначение

Насос APV.30 предназначен для перекачивания загрязненной воды с твердыми частицами до 30 мм, с повышенной концентрацией примесей.

Основные области применения:

- отведение воды из затопляемых помещений;
- опорожнение шахт, карьеров;
- строительство и общепромышленное применение;
- очистные сооружения;
- дренажные стоки.

Наименование	Мощность		Номинальный ток I <sub>n</sub>	Пусковой ток I <sub>пуск</sub>	Макс. число пусков в час	Метод пуска	Ном. расход м <sup>3</sup> /час	Ном. напор м
	P2, kW	P1, kW						
APV.30.80.40.3.S	4,0	4,5	10,2	77	20	DOL	60	10
APV.30.100.60.3.S	6,0	6,6	13,8	91	20	DOL	90	10
APV.30.150.90.3.S	9,0	10,1	19,5	142	20	DOL	100	15
APV.30.150.110.3.S	11,0	13,7	22,0	150	15	DOL	120	15
APV.30.200.150.3.S	15,0	18,0	30,1	182	15	DOL	200	16
APV.30.200.220.3.S	22,0	25,8	42,0	268	15	Star-Delta	200	24
APV.30.200.300.3.S	30,0	34,9	57,6	358	10	Star-Delta	240	25
APV.30.200.370.3.S	37,0	41,7	69,8	436	10	Star-Delta	240	30

### Типовое обозначение

APV. 30. 80. 40. 3. XXX

Тип насоса	APV. 30.
Максимальный размер включений, мм	80.
Диаметр напорного патрубка, мм	40.
Выходная мощность P2x10	3.
40 – 4,0 кВт	
60 – 6,0 кВт	
90 – 9,0 кВт;	
110 – 11 кВт	
150 – 15 кВт	
220 – 22 кВт	
300 – 30 кВт	
370 – 37 кВт	
Напряжение питания	XXX
3 – трёхфазный электродвигатель 3x400 В	
XXX – шифр специального исполнения	



## Конструкция

Одноступенчатый погружной насос с полуоткрытым рабочим колесом, вертикальным напорным патрубком, взмучивающим устройством на входе, сетчатым фильтром в основании.

Все детали, соприкасающиеся с перекачиваемой жидкостью, выполнены из чугуна и стали, изнашиваемые детали – из высокохромистого сплава.

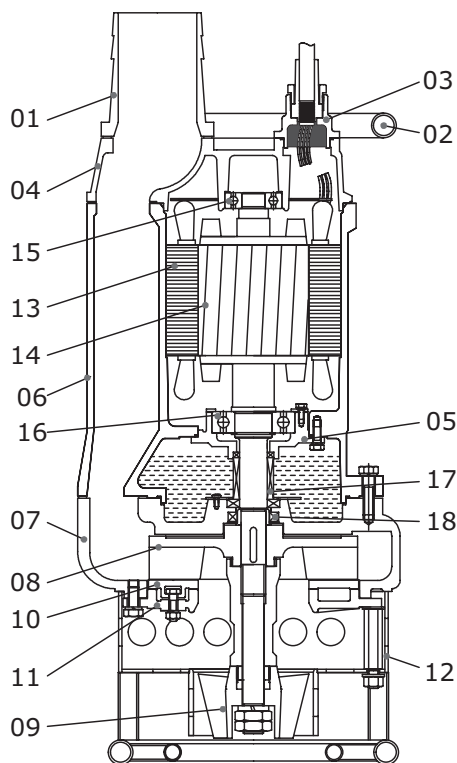
Поставляется в комплекте с кабелем длиной 15 м со свободным концом.

Уплотнение вала – двойное торцевое.

Вал из нержавеющей стали вращается на шарикоподшипниках, не требующих обслуживания.

## Шкафы управления

Насосы должны комплектоваться шкафом управления Vandjord LCV или шкафом с аналогичными функциями. Информация о шкафах управления и реле уровня – см. раздел «Шкафы управления» в этом каталоге.



## Материалы

Поз.	Деталь	Материал
01	Напорный патрубок (соединение со шлангом)	Чугун
02	Подъемная ручка	Сталь
03	Кабельный ввод	
04	Верхняя крышка	Чугун
05	Корпус подшипника	Чугун
06	Корпус электродвигателя	Чугун
13 07	Корпус насоса	Чугун
08	Рабочее колесо	Высокохромистый сплав
09	Взмучивающий механизм	Высокохромистый сплав
10	Всасывающая крышка	Высокохромистый сплав
11	Всасывающая крышка	Чугун
12	Сетка на всасывании	Сталь
13	Статор	-
14	Ротор	Вал: Сталь AISI420SS
15	Шариковый подшипник	-
16	Шариковый подшипник	-
17	Торцевое уплотнение	Верхнее: карбид кремния/карбид кремния; Нижнее: карбид кремния/карбид кремния или карбид вольфрама/ карбид кремния (15–22 кВт)
18	Манжета	
19	Кабель	

### Кривые характеристик

Установлены следующие рабочие диапазоны подач относительно номинальной подачи  $Q_{ном}$  (где  $Q_{ном}$  - значение подачи, соответствующее значению максимального гидравлического КПД):

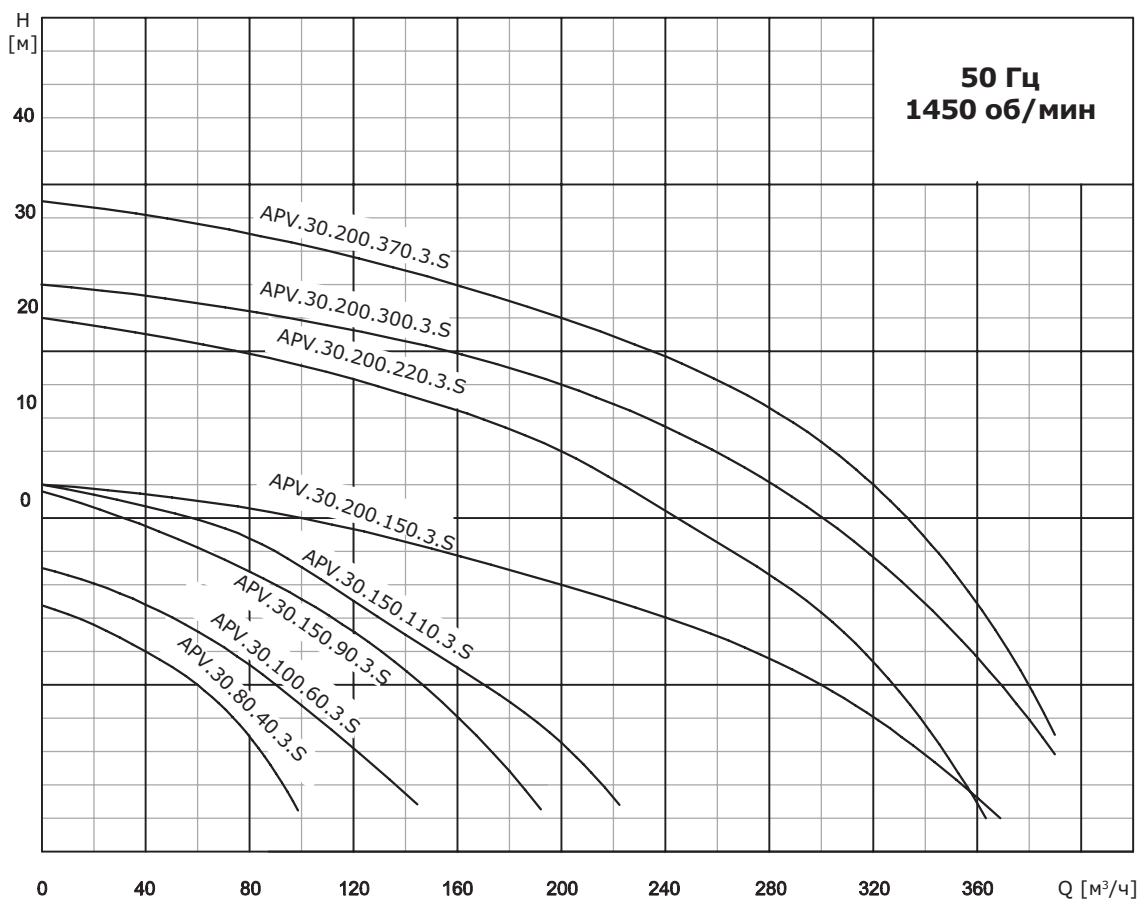
- Допустимый диапазон:  $0,5 \times Q_{ном} \dots 1,35 \times Q_{ном}$
- Предпочтительный диапазон:  $0,7 \times Q_{ном} \dots 1,2 \times Q_{ном}$

При продолжительном режиме работе насоса в определенной рабочей точке на характеристической кривой H-Q (режим S1 согласно ГОСТ IEC 60034-1) значение подачи в этой точке должно находиться внутри предпочтительного диапазона.

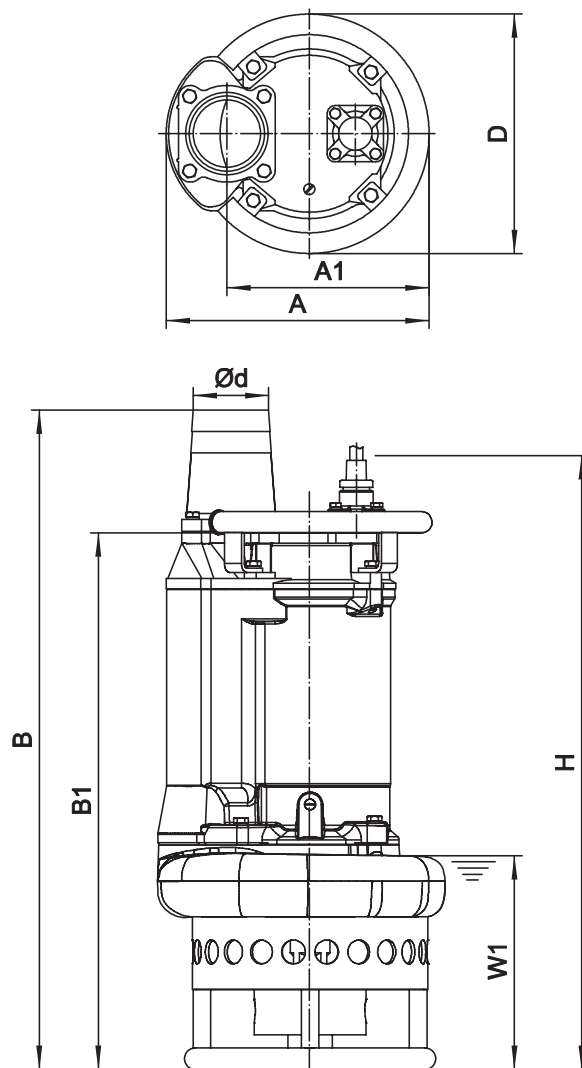
Это же требование распространяется на работу насоса, управляемого частотным преобразователем (режим S8).

При кратковременных и повторно-кратковременных режимах работы (режимы S2, S3) значение подачи насоса должно находиться внутри допустимого диапазона.

В случае, когда граничное значение  $0,5 \times Q_{ном}$  или/и  $1,35 \times Q_{ном}$  допустимого диапазона оказывается вне характеристической кривой H-Q, для определения допустимого диапазона граничное(ые) значение(я) следует принимать непосредственно по границам характеристической кривой H-Q. Эксплуатация насоса за пределами допустимого диапазона может стать причиной отказа от Гарантийных обязательств производителя насосного оборудования.



## Габаритные размеры



\* W1 – минимальный уровень жидкости при останове насоса.

Наименование	d	A	A1	B	B1	D	H	W1	Масса нетто, кг
APV.30.80.40.3.S	80	350	260	816	678	326	730	250	108,5
APV.30.100.60.3.S	100	415	305	844	682	373	768	250	141
APV.30.150.90.3.S	150	434	324	889	727	407	813	250	171
APV.30.150.110.3.S	150	434	324	926	764	407	850	250	197
APV.30.200.150.3.S	200	484	352	1121	889	457	1025	295	260
APV.30.200.220.3.S	200	578	442	1245	1015	528	1200	330	408
APV.30.200.300.3.S	200	622	469	1378	1147	543	1292	432	510
APV.30.200.370.3.S	200	622	469	1378	1147	543	1292	432	535

## Сечение и диаметр кабеля

Мощность эл.двигателя, кВт	Тип силового кабеля (прямой пуск)	Тип силового кабеля (пуск «Звезда-Треугольник»)	Наружный диаметр кабеля, мм
4,0	4 x 2,5 мм <sup>2</sup>	-	14,8
6,0	4 x 4,0 мм <sup>2</sup>	-	16,8
9,0	4 x 4,0 мм <sup>2</sup>	-	14,8
11,0	4 x 6,0 мм <sup>2</sup>	-	19,7
15,0	3 x 8 мм <sup>2</sup> + 1 x 4 мм <sup>2</sup> + 2 x 1 мм <sup>2</sup>	-	22,5
22,0	-	6 x 6 мм <sup>2</sup> + 1 x 6 мм <sup>2</sup> + 3 x 1 мм <sup>2</sup>	24,0
30	-	6 x 8 мм <sup>2</sup> + 1 x 8 мм <sup>2</sup> + 3 x 1 мм <sup>2</sup>	28,0
37	-	6 x 14 мм <sup>2</sup> + 1 x 10 мм <sup>2</sup> + 3 x 1 мм <sup>2</sup>	35

## Дренажные насосы VSL-T для высокотемпературных стоков 0,75–1,5 кВт

(см. также насосы VSL для высокотемпературных стоков 2,2–11,0 кВт в разделе «Канализационные насосы SG, VSL, VSV»)



### Технические характеристики

Подача	до 30 м³/час
Напор	до 17,5 м
Свободный проход	12 мм
Температура перекачиваемой жидкости	от 0 до 95 °С
Глубина погружения	до 10 м
Максимальный размер примесей	12 мм

### Назначение

Перекачивание горячей воды с примесями на промышленных предприятиях, при аварийном затоплении в котельных, прачечных и тепловых пунктах, а также при авариях в городских сетях отопления и теплоснабжения.

### Основные области применения

- Перекачка горячих стоков после котлов.
- Отвод горячих стоков после прачечных в гостиницах.
- Отвод горячих стоков на промышленных предприятиях и объектах энергетики.

### Типовое обозначение

Пример	VSL	50	11	2	5	0D	T
<b>Тип насоса</b> VSL: Закрытое рабочее колесо							
<b>Номинальный диаметр напорного патрубка насоса [мм]:</b> 50: (DN50, PN6, ГОСТ 33259-2015)							
<b>Мощность на валу электродвигателя P2 [кВт]:</b> 11: 1,1 кВт							
<b>Количество полюсов:</b> 2: Два полюса							
<b>Частота:</b> 5: 50 Гц							
<b>Напряжение и метод пуска:</b> 0D: 380 В, прямой пуск							
T: Для горячей воды с примесями							

### Конструкция

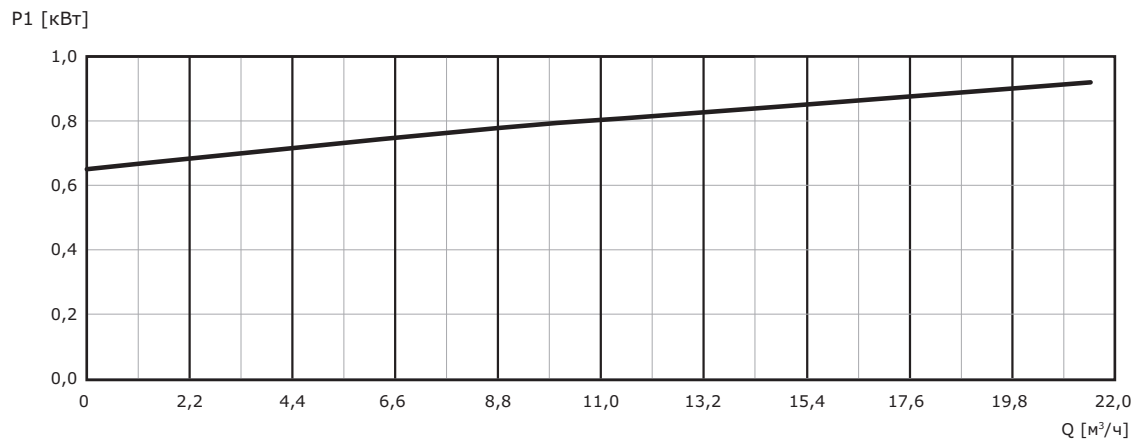
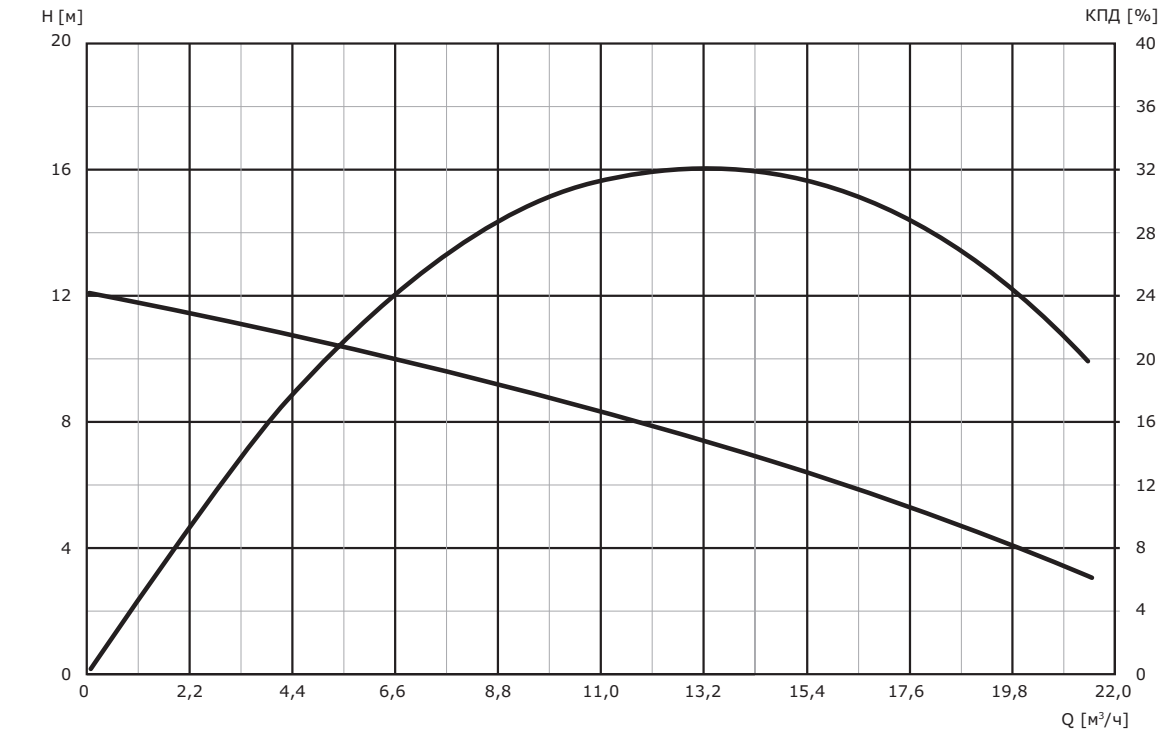
Погружной насос с закрытым рабочим колесом, кольцевым основанием для свободной установки, напорным патрубком DN50, поставляется в комплекте с кабелем длиной 10 метров со свободным концом. Насос оснащен трехфазным (3х380 В) асинхронным двигателем, класс защиты IP68, класс изоляции H (допустимая температура нагрева до 180 °С), максимальное количество пусков в час – 20. Погружной насос для горячей воды VSL-T укомплектован высококачественным кабелем, механическим уплотнением, уплотнительными кольцами, подшипниками NSK, которые могут выдерживать высокие температуры до 95 °С. Колено 90° со штуцером для шланга входит в комплект насоса.

### Шкафы управления

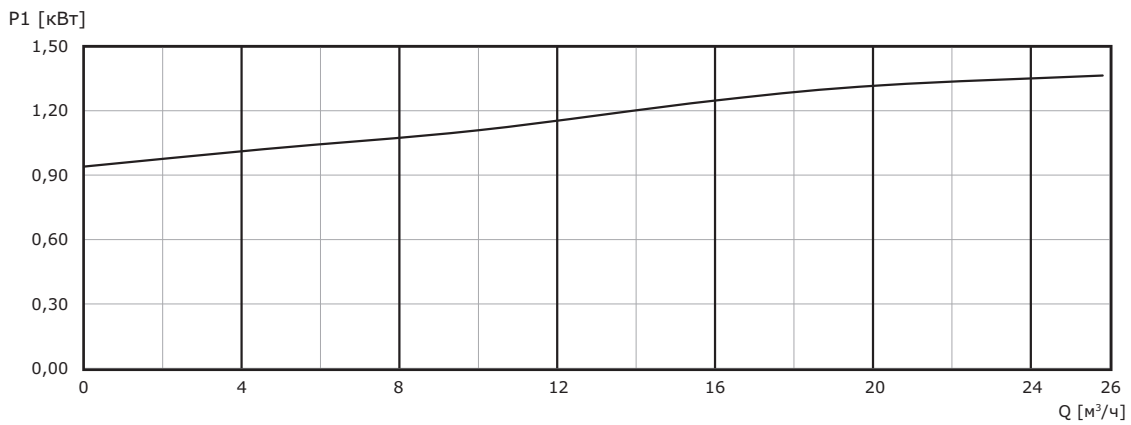
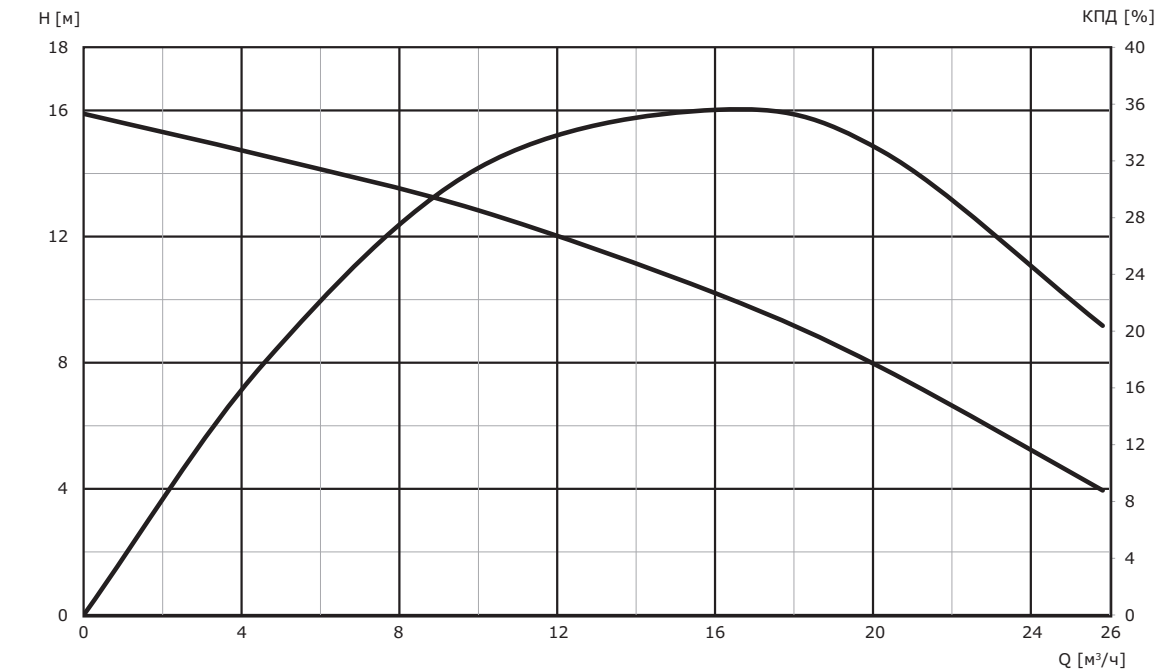
Насосы должны комплектоваться шкафом управления Vandjord LCV или шкафом с аналогичными функциями. Информация о шкафах управления и реле уровня - см. раздел «Шкафы управления» в этом каталоге.

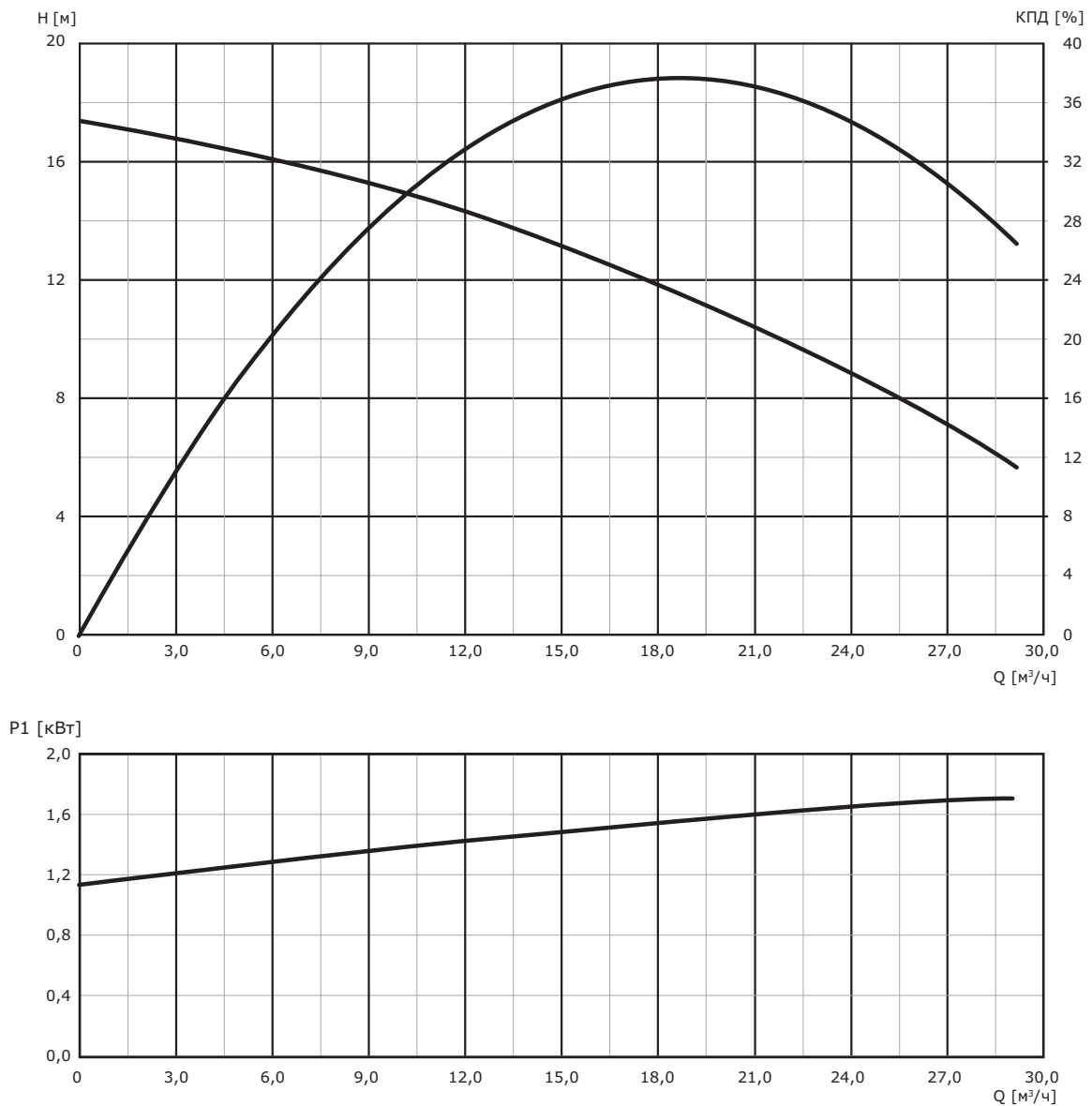
## Кривые характеристик

### VSL.50.075.2.5.0D.T

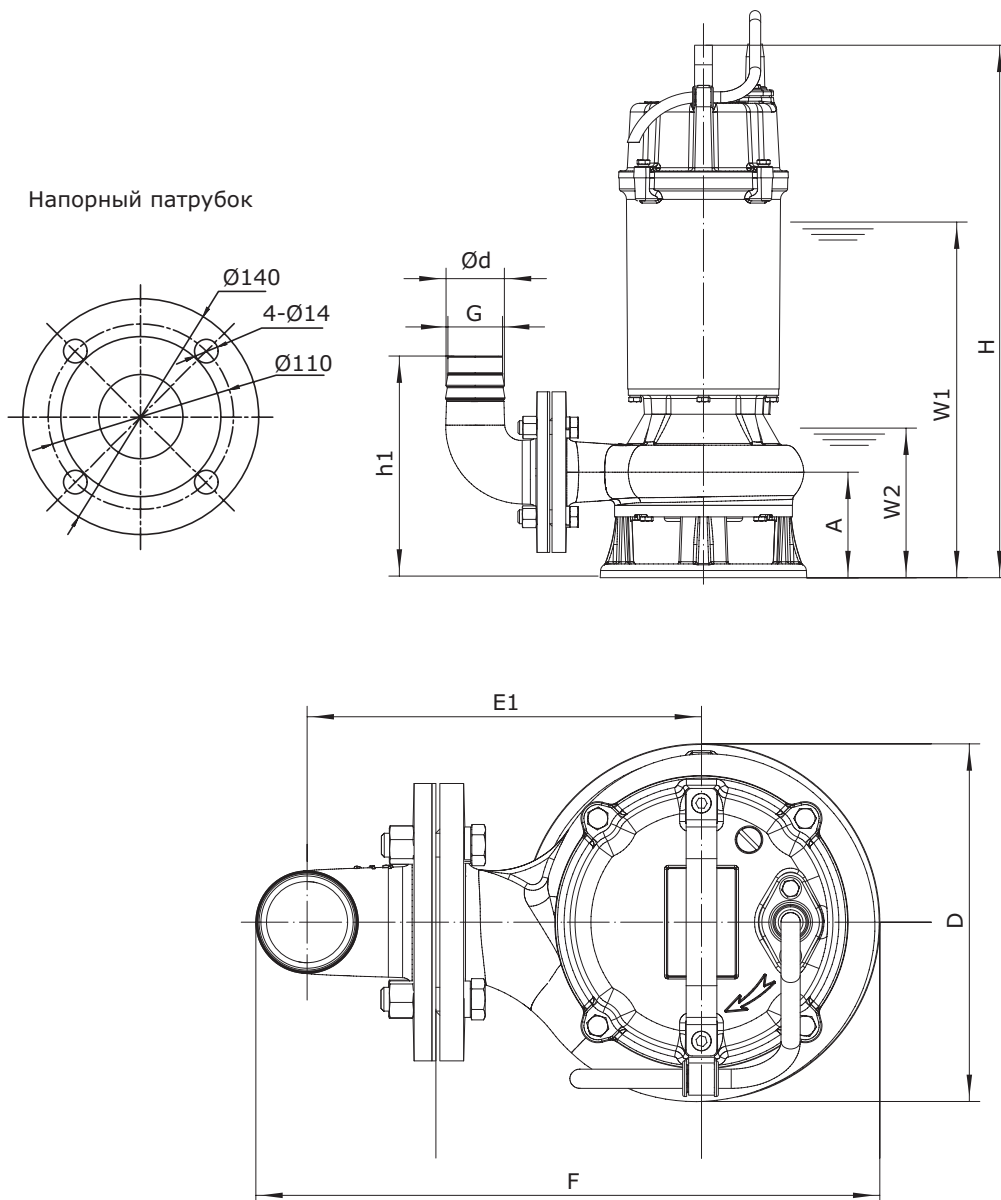


**VSL.50.11.2.5.0D.T**



**VSL.50.15.2.5.0D.T**

## Габаритные размеры



\* W1 – Минимальный уровень жидкости при остановке насоса;  
 W2 – Аварийный уровень жидкости при работе насоса (не более 30 минут).

Наименование	Напорный патрубок насоса	Штуцер колена		A	B	C	D	E	F	H	h1	W1	W2
		Ød	G										
VSL.50.075.2.5.0D.T	DN50 (PN6)	50	G2"	120	240	140	220	190	316	530	280	350	220
VSL.50.11.2.5.0D.T				120	240	140	220	190	316	550	280	350	220
VSL.50.15.2.5.0D.T				130	250	140	250	190	316	570	280	370	230

Наименование	Мощность, кВт		Напряжение, В	Номинальный ток I <sub>n</sub> , А	Масса нетто, кг
	P2	P1			
VSL.50.075.2.5.0D.T	0,75	0,92	3 x 380	1,8	24
VSL.50.11.2.5.0D.T	1,1	1,36		2,5	24
VSL.50.15.2.5.0D.T	1,5	1,7		3,3	30

### Габаритные размеры, мм

Наименование	Напорный патрубок		A	B	C	D	H
	мм	бар					
VSL.50.075.2.5.0D.T	50	6	120	240	140	220	530
VSL.50.11.2.5.0D.T			120	240	140	220	550
VSL.50.15.2.5.0D.T			130	250	140	250	570



# Насосы VDS со взмучивающим механизмом

## 1. Общая информация



Рис. 19 Насос VDS

Погружные насосы VDS со взмучивающим механизмом предназначены для перекачивания дренажных стоков с большим содержанием абразивных частиц, поверхностных и грунтовых вод.

Все насосы VDS поставляются с кольцевым основанием независимо от мощности.

### Основные области применения

- Коммерческие здания.
- Дренажные системы зданий и дорожной инфраструктуры.
- Сельскохозяйственные объекты.
- Промышленные предприятия.
- Подземные паркинги и многоуровневые гаражные комплексы.

### Технические данные

Подача	до 590 м <sup>3</sup> /ч
Напор	до 55 м
Температура перекачиваемой жидкости	от 0 до 40 °С
Мощность	до 75 кВт
Напряжение	380 В
Число полюсов	4
Частота вращения	1450 об/мин
Класс изоляции	F
Степень защиты	IP68
Класс нагревостойкости	A

Наименование	Мощность		Номинальный ток I <sub>n</sub>	Пуск. ток, I start	Макс. число пусков в час	Макс. размер частиц	Ном. Расход	Ном. напор	Макс. рабочее давление	Масса нетто
	P2, kW	P1, kW								
VDS.80.22.4.5.0D	2,2	3,1	5,0	30	30	20	50	10	6	79
VDS.80.37.4.5.0D	3,7	5,0	8,5	46,8	20	20	60	12	6	89
VDS.100.55.4.5.0D	5,5	6,9	11,7	56,4	20	30	65	13	6	141
VDS.100.75.4.5.0D	7,5	9,4	15,7	88,0	20	30	100	14	6	156
VDS.150.110.4.5.0D	11	13,7	22,0	109,4	15	35	100	20	6	245
VDS.150.150.4.5.0D	15	18,0	30,1	153,0	15	35	100	25	6	269
VDS.150.185.4.5.0D	18,5	22,0	38,0	198,0	15	35	150	24	6	342
VDS.150.220.4.5.0D	22	25,8	45,0	228,0	15	35	150	28	6	355
VDS.150.300.4.5.0D	30	34,9	57,6	310,0	10	30	150	30	10	444
VDS.150.370.4.5.0D	37	41,7	69,8	352,0	10	30	150	36	10	534
VDS.150.450.4.5.1D	45	50,4	84,5	142,9	6	30	200	36	10	562
VDS.200.550.4.5.1D	55	61,4	105,0	157,3	5	40	300	36	10	812
VDS.200.750.4.5.1D	75	83,7	141,0	222,7	5	40	300	46	10	880

## 2. Типовое обозначение

**Пример:** VDS.100.55.4.5.0D

Пример	VDS	100	55	4	5	0D	XXX
<b>Тип насоса</b>							
VDS: Полуоткрытое рабочее колесо с взмучивающим механизмом							
<b>Номинальный диаметр напорного патрубка насоса [мм]</b>							
80: (DN80, PN6, ГОСТ 33259-2015)							
100: (DN100, PN6, ГОСТ 33259-2015)							
150: (DN150, PN6, ГОСТ 33259-2015)							
150: (DN150, PN10, ГОСТ 33259-2015)							
200: (DN200, PN10, ГОСТ 33259-2015)							
<b>Мощность на валу электродвигателя P2 [кВт]</b>							
22: 2,2 кВт							
37: 3,7 кВт							
55: 5,5 кВт							
75: 7,5 кВт							
110: 11,0 кВт							
150: 15,0 кВт							
185: 18,5 кВт							
220: 22,0 кВт							
300: 30,0 кВт							
370: 37,0 кВт							
450: 45,0 кВт							
550: 55,0 кВт							
750: 75,0 кВт							
<b>Количество полюсов</b>							
4: Четыре полюса							
<b>Частота</b>							
5: 50 Гц							
<b>Напряжение и метод пуска</b>							
0D: 380 В, прямой пуск							
1D: 380 В, звезда/треугольник							
XXX: Специсполнение, шифр специсполнения							

## Табличка насосов VDS

1	VANDJORD®			14
2	VDS.100.55.4.5.0D			13
3	Qmax 140 m³/h	380 VΔ 11,7 A	5,5 kW	13
5	Hmax 16 m	VY	2850 r/min	15
6	Tmax 40 °C	DN100/PN 6	I CL F IP 68	16
	No YYWW0001	PN XXXXXXXX	←	17
	Ty 28.13.1-003-86421656-2023	141 kg	15m	7
18	VANDJORD GROUP LLC, Shkafnaya st., 39-41, Moscow, Russia Made in PRC			19
9	EAC CE			11
10	21	22	20	8

Поз.	Описание
1	Логотип
2	Модель насоса
3	Максимальный расход, м³/ч
4	Номинальный ток, А
5	Максимальный напор, м
6	Максимальная температура, °C
7	Класс изоляции
8	Масса нетто, кг
9	Заводской номер, где YY – год производства, WW – неделя производства
10	Поставщик/страна-производитель
11	Знак одобрения (сертификационный символ)
12	Напряжение сети, В
13	Частота тока, Гц
14	Однофазное или трехфазное исполнение
15	Мощность P2, кВт
16	Частота вращения, об/мин
17	Степень защиты
18	Номинальный диаметр фланца ГОСТ 33259-2015/ Номинальное давление, бар
19	Максимальная глубина погружения, м
20	Направление вращения
21	Номер продукта
22	Номер Технических Условий

### 3. Исполнения

Насосы VDS могут быть изготовлены согласно индивидуальным требованиям заказчика с увеличенной длиной кабеля

Для запроса насосов в нестандартном исполнении просьба обращаться в ближайший офис компании ВАНДИОРД.

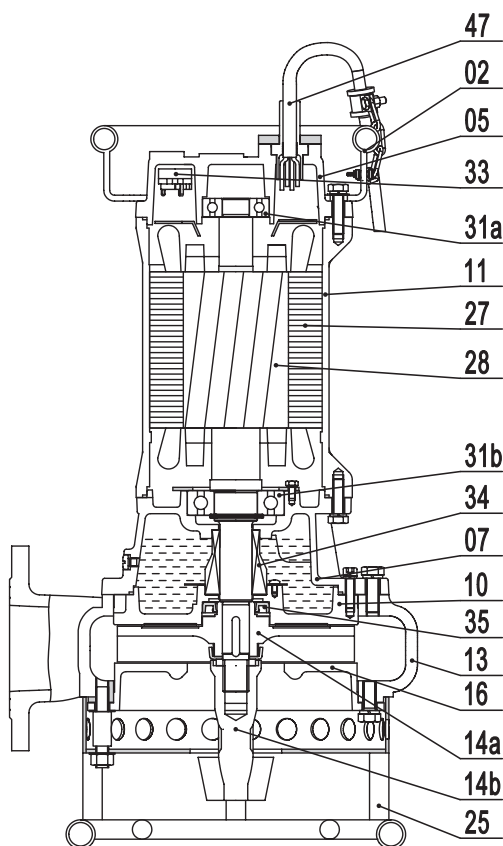
#### Увеличенная длина кабеля

Длина кабеля зависит от мощности двигателя и напряжения в сети:

- 8 м (стандартное исполнение);
- 15 м;
- 25 м;
- 40 м.

## 4. Конструкция

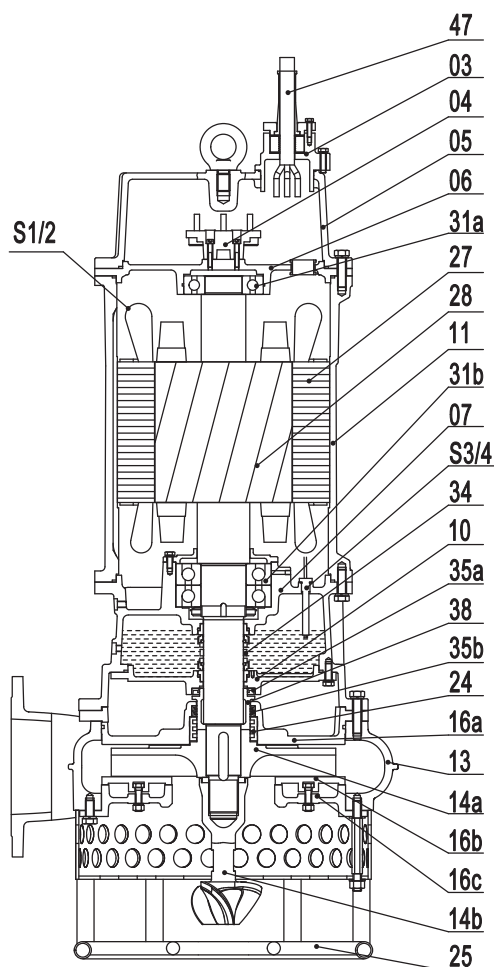
### VDS 2,2-3,7 кВт



#### Спецификация материалов насосов VDS 2,2-3,7 кВт

Позиция	Наименование	Материал
02	Подъемная скоба	Сталь
05	Верхняя крышка	Серый чугун
07	Крышка нижнего подшипника	Серый чугун
10	Крышка корпуса уплотнения	Высокопрочный чугун
11	Корпус двигателя	Серый чугун
13	Корпус улитки	Высокопрочный чугун
14a	Рабочее колесо	Высокохромистый сплав
14b	Взмучивающий механизм	Высокохромистый сплав
16	Всасывающий патрубок	Серый чугун
25	Сетчатый фильтр/кольцевое основание	-
27	Статор	-
28	Ротор с валом	Вал: нержавеющая сталь AISI420
31a	Верхний подшипник	-
31b	Нижний подшипник	-
33	Устройство тепловой защиты	-
34	Уплотнение вала	Sic-Sic/Sic-Sic
35	Уплотнительная манжета	-
47	Кабельный ввод	-

## VDS 5,5-75 кВт



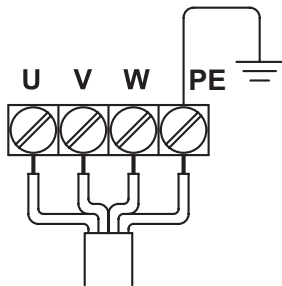
## Спецификация материалов насосов VDS 5,5-75 кВт

Позиция	Наименование	Материал
03	Клемная коробка	Серый чугун
04	Клемма проводки	-
05	Верхняя крышка	Серый чугун
06	Крышка верхнего подшипника	Серый чугун
07	Крышка нижнего подшипника	Серый чугун
10	Крышка корпуса уплотнения	Серый чугун
11	Корпус двигателя	Серый чугун
13	Корпус улитки	Высокопрочный чугун
14a	Рабочее колесо	Высокохромистый сплав
14b	Взмучивающий механизм	Высокохромистый сплав
16a	Всасывающий патрубок	Высокопрочный чугун
16b	Всасывающий патрубок	Высокохромистый сплав
16c	Всасывающий патрубок	Серый чугун
24	Кольцо	Нержавеющая сталь AISI420
25	Сетчатый фильтр/кольцевое основание	-
27	Статор	-
28	Ротор с валом	Вал: Нержавеющая сталь AISI420
31a	Верхний подшипник	-
31b	Нижний подшипник	-
34	Уплотнение вала	Sic-Sic/Sic-Sic
35a	Уплотнительная манжета	-
35b	Уплотнительная манжета	-
38	Втулка вала	Нержавеющая сталь AISI420
47	Кабельный ввод	-
S1/2	Термовыключатели в обмотке статора	-
S3/4	Датчик «вода-в-масле»	-

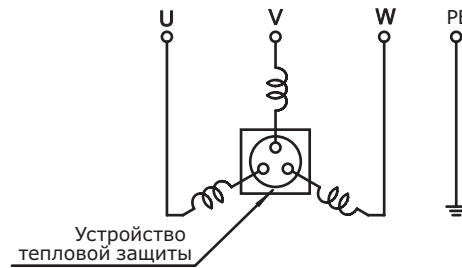
## 5. Схемы электрических соединений насосов VDS

### Насосы мощностью 2,2–3,7 кВт

Прямое включение

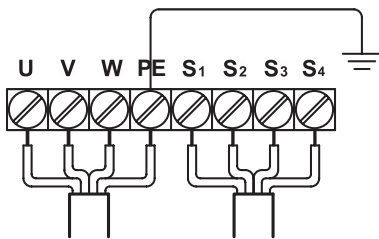


Схемы соединений с трехфазными двигателями

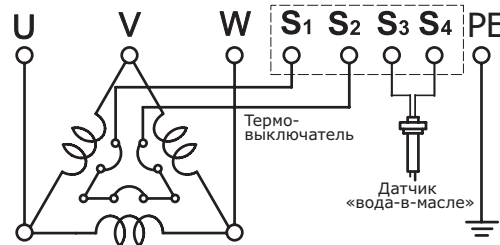


### Насосы мощностью 5,5–37,0 кВт

Прямое включение

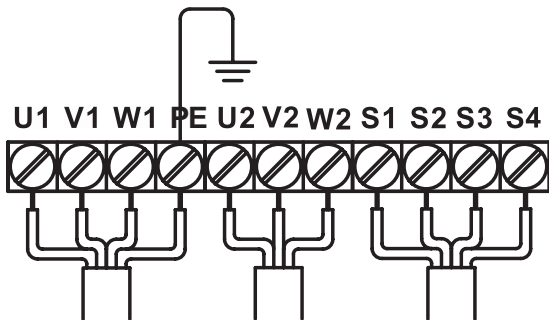


Схемы соединений с трехфазными двигателями

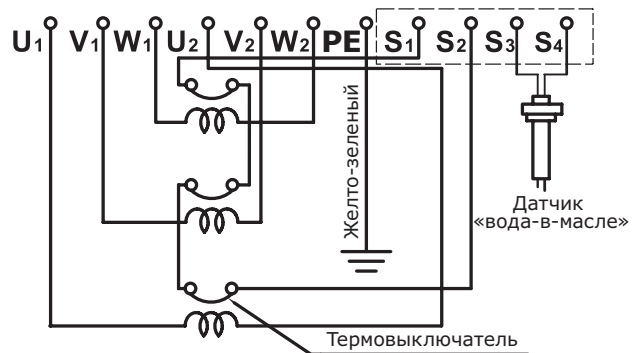


### Насосы мощностью 45,0–75,0 кВт

Подключение звезда/треугольник



Схемы соединений с трехфазными двигателями



## 6. Технические данные насосов VDS

### Технические особенности

#### Шариковые подшипники

Все подшипники смазаны на весь срок эксплуатации.

#### Электродвигатель

Полностью герметичный двигатель

- Класс изоляции F (допустимая температура нагрева до 155 °С).
- Степень защиты IP68.
- Максимальная глубина погружения 15 м.

#### Обработка поверхности

Поверхности насосов VDS обработаны следующим образом:

- катафорезная обработка всех чугунных деталей;
- порошковая окраска: RAL9005 (черный), толщина 100 мкм.

#### Кабели

Стандартная длина кабеля составляет 8 м. Возможно изготовить другую длину кабеля по отдельному запросу.

#### Кабельный ввод

Кабельный разъем заполняется герметизирующим материалом для исключения попадания воды в двигатель насоса через кабель.

#### Датчики

Все насосы VDS мощностью от 2,2 до 7,5 кВт оснащены встроенным в двигатель уникальным устройством тепловой защиты, которое определяет не только избыточное тепловыделение двигателя, но и избыточное потребление тока. Устройство защищает двигатель от следующих проблем, которые могут возникнуть во время работы:

- блокировка рабочего колеса;
- фазовый дисбаланс;
- длительная работа насоса всухую;
- пониженное напряжение;
- потеря фазы в трехфазных двигателях.

Насосы мощностью 5,5...90 кВт в стандартном исполнении комплектуются биметаллическими термовыключателями и датчиком «вода-в-масле».

Биметаллические термовыключатели устанавливаются по одному в каждой обмотке и соединены последовательно. В случае срабатывания любого из датчиков размыкается вся электрическая цепь. Температура срабатывания термовыключателя 130±5 °С, температура перезапуска двигателя 90±15 °С.

Датчик «вода-в-масле» электродного типа при наличии воды в масле замыкает электрическую цепь при снижении омического сопротивления в масляной камере ниже 10 кОм.

Датчики должны быть подключены к шкафу управления насосами. При срабатывании датчика шкаф управления должен подать сигнал аварии, отключить насос и включить резервный.

По запросу насосы мощностью 30 кВт и выше могут поставляться с дополнительным датчиком Pt 100 в нижнем подшипнике и датчиком контроля влажности в электродвигателе электродного типа.

Также по запросу насосы мощностью 5,5...90 кВт могут поставляться с дополнительным датчиком Pt 100 в статоре.

#### Технические характеристики кабеля

Мощность насоса VDS (кВт)	Силовой кабель (H07RN-F)		Контрольный кабель (H07RN-F)	
	Сечение, мм <sup>2</sup>	Внешний диаметр, мм	Сечение, мм <sup>2</sup>	Внешний диаметр, мм
2,2	4G1,5	12,5	-	-
3,7	4G1,5	12,5	-	-
5,5	4G2,5	14,8	4x1,0	10,3
7,5	4G4,0	16,8	4x1,0	10,3
11,0	4G6,0	19,7	4x1,0	10,3
15,0	4G6,0	19,7	4x1,0	10,3
18,5	4G10,0	24,5	4x1,0	10,3
22,0	4G10,0	24,5	4x1,0	10,3
30,0	4G16,0	27,5	4x1,0	10,3
37,0	4G16,0	27,5	4x1,0	10,3
45,0	4G10x2	24,5	4x1,0	10,3
55,0	4G16x2	27,5	4x1,0	10,3
75,0	4G25x2	33,5	4x1,0	10,3

#### Шкафы управления

Насосы должны комплектоваться шкафом управления Vandjord LCV или шкафом с аналогичными функциями. Информация о шкафах управления и реле уровня – см. раздел «Шкафы управления» в этом каталоге.

## 7. Диаграммы рабочих характеристик и технические данные

### Рекомендации по подбору

При выборе насосов учитывая требования по обеспечению их работы в зоне высокого КПД, приемлемых нагрузок на подшипники, торцевые уплотнения, а также уровней вибраций, следует придерживаться нижеуказанных рекомендаций.

Установлены следующие рабочие диапазоны подач относительно номинальной подачи  $Q_{ном}$  (где  $Q_{ном}$  - значение подачи, соответствующее значению максимального гидравлического КПД).

- Допустимый диапазон:  
0,5 $Q_{ном}$  ... 1,35 $Q_{ном}$
- Предпочтительный диапазон:  
0,7 $Q_{ном}$ ...1,2 $Q_{ном}$

При продолжительном режиме работы насоса в определенной рабочей точке на характеристической кривой Н-Q (режим S1 согласно ГОСТ IEC 60034-1) значение подачи в этой точке должно находиться внутри рекомендованного диапазона. Это же требование распространяется на работу насоса, управляемого частотным преобразователем (режим S8).

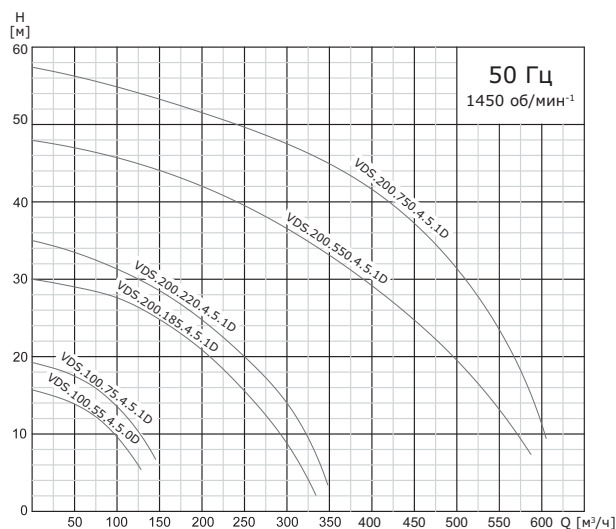
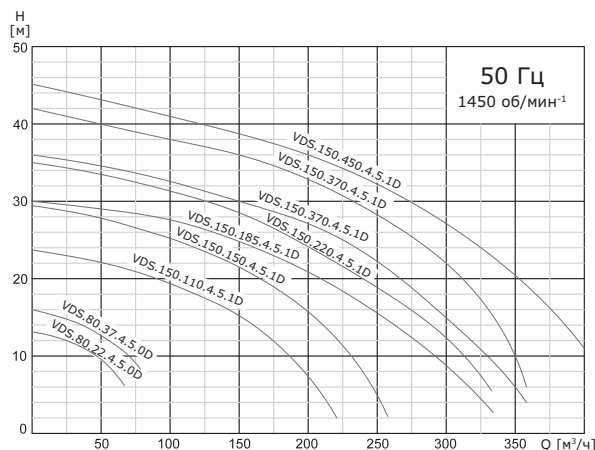
При кратковременных и повторно-кратковременных режимах работы (режимы S2, S3) значение подачи насоса должно находиться внутри предпочтительного диапазона.

В случае, когда граничное значение 0,5 $Q_{ном}$  или/и 1,35 $Q_{ном}$  допустимого диапазона оказывается вне характеристической кривой Н-Q для определения допустимого диапазона граничное(ые) значение(я) следует принимать непосредственно по границам характеристической кривой Н-Q.

Эксплуатация насоса за пределами допустимого диапазона может стать причиной отказа от Гарантийных обязательств производителя насосного оборудования.

### Кривые характеристик

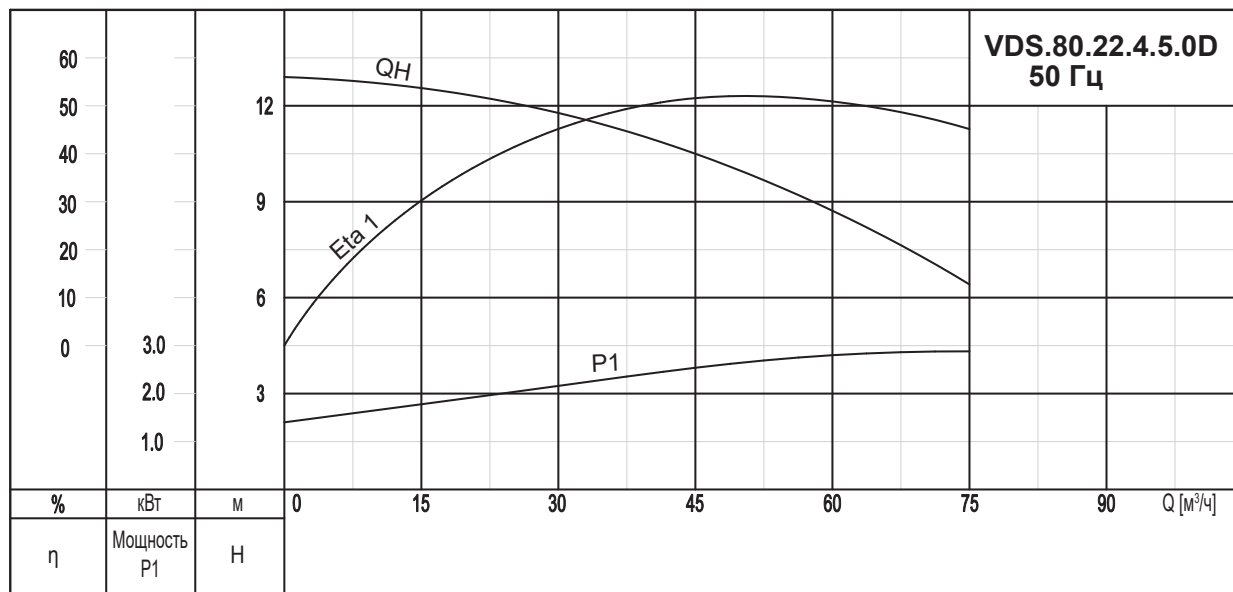
Ниже приведены все кривые Q-H по группам насосов для подбора насосов. Более подробные характеристики по каждому типу насоса – в данном разделе далее.





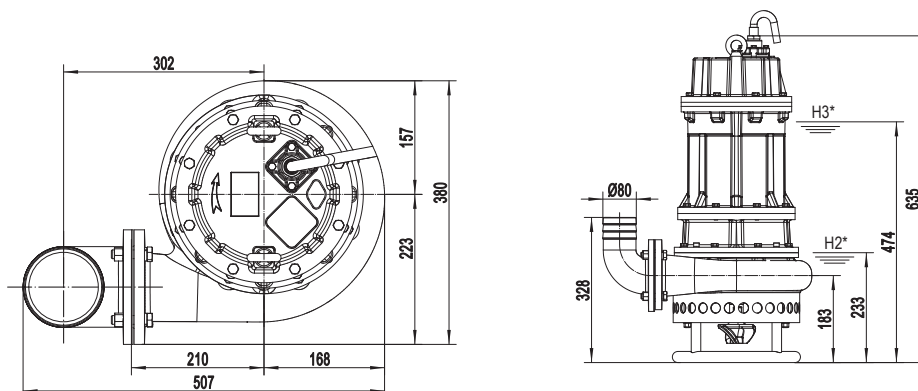
## Диаграммы рабочих характеристик и габаритные размеры насосов VDS (по каждому типу насоса)

### Насос VDS.80.22.4.5.0D

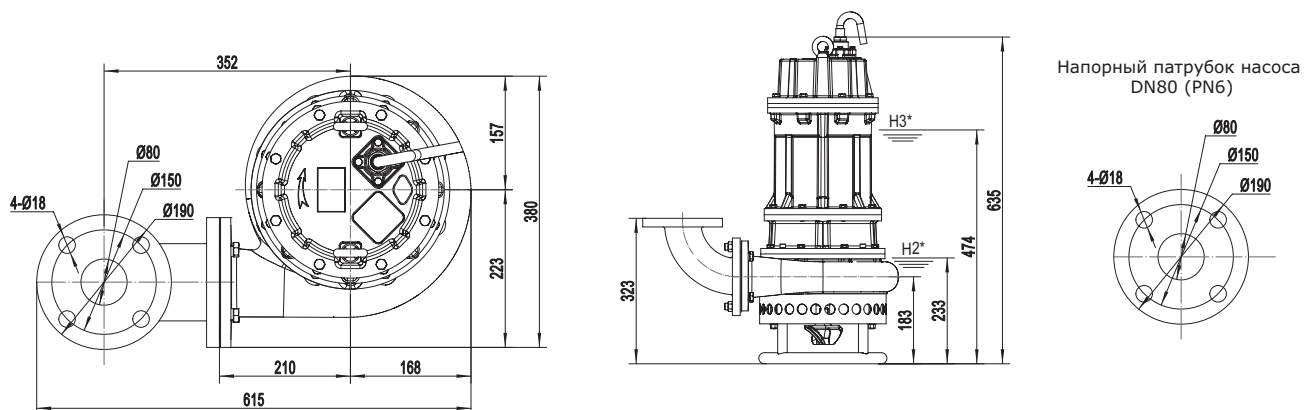


### Монтаж

#### Свободная установка под шланг



#### Свободная установка под трубопровод

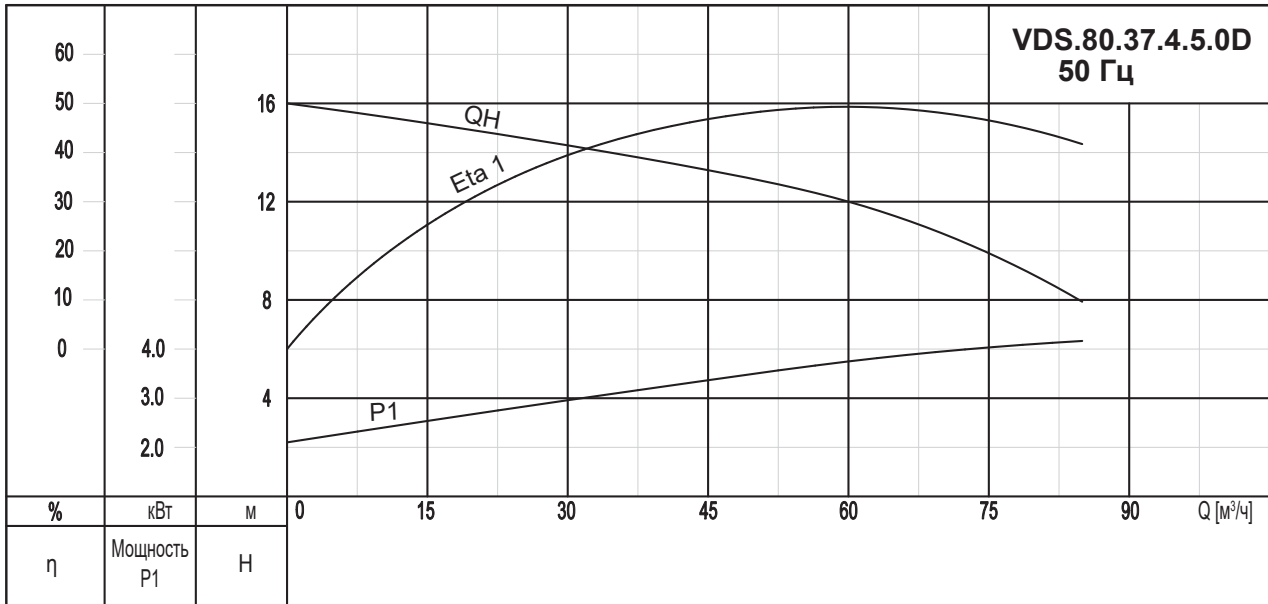


\* H2 – Аварийный уровень жидкости при работе насоса (не более 30 минут).

H3 – Минимальный уровень жидкости при остановке насоса.

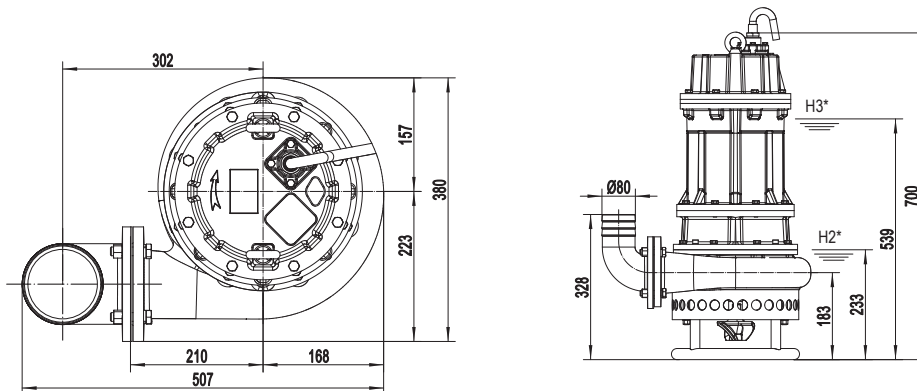
**Примечание.** Указаны рекомендованные размеры колена под шланг и фланцевого колена. Колено не входит в комплект поставки.

Насос VDS.80.37.4.5.0D

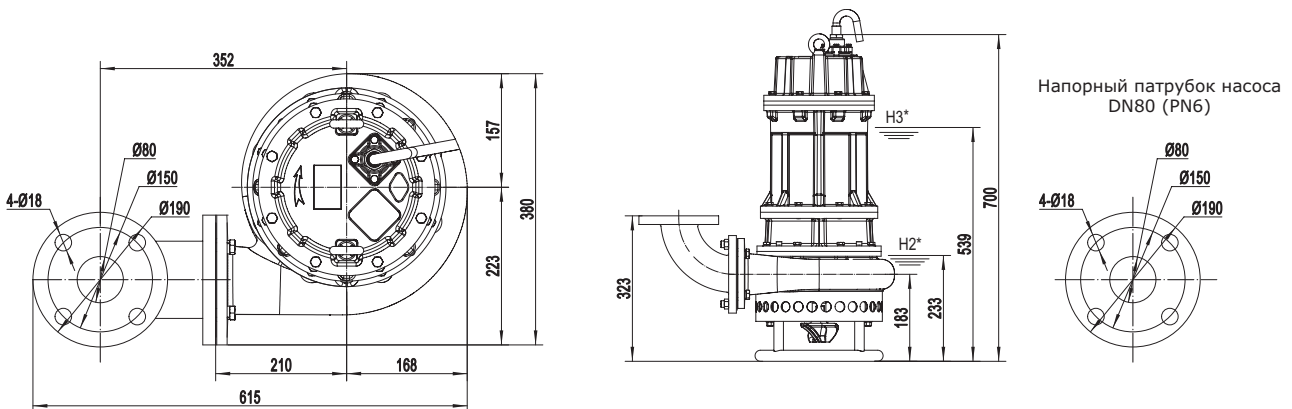


Монтаж

Свободная установка под шланг



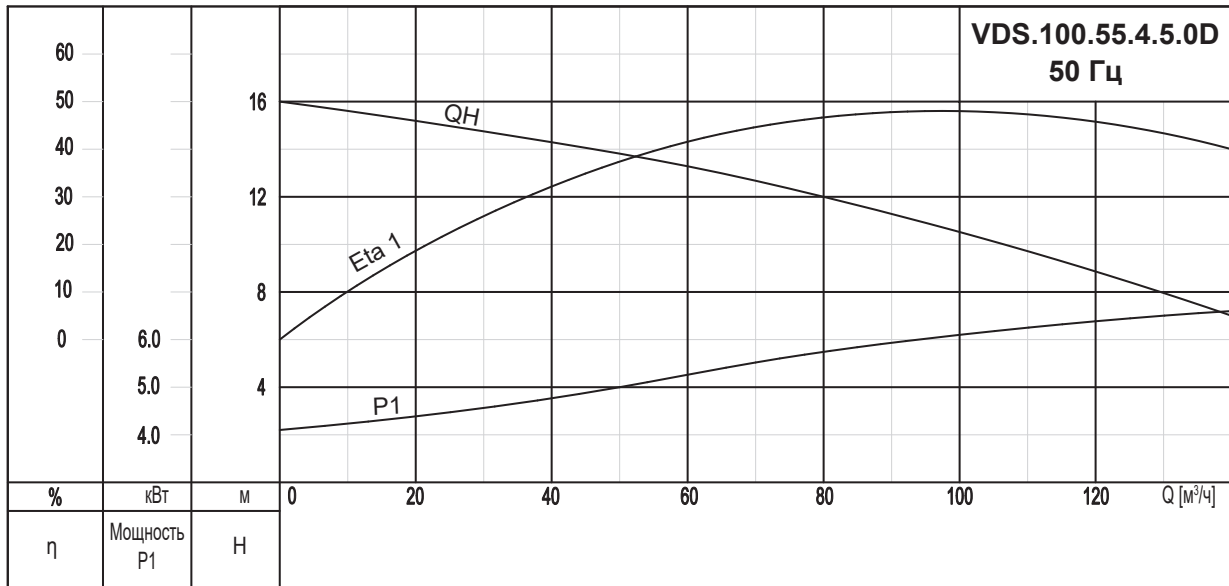
Свободная установка под трубопровод



\* H2 – Аварийный уровень жидкости при работе насоса (не более 30 минут).  
H3 – Минимальный уровень жидкости при остановке насоса.

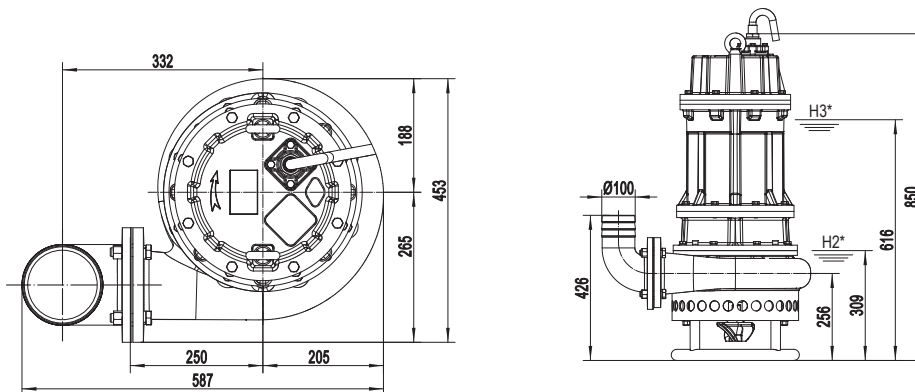
**Примечание.** Указаны рекомендованные размеры колена под шланг и фланцевого колена. Колено не входит в комплект поставки.

## Насос VDS.100.55.4.5.0D

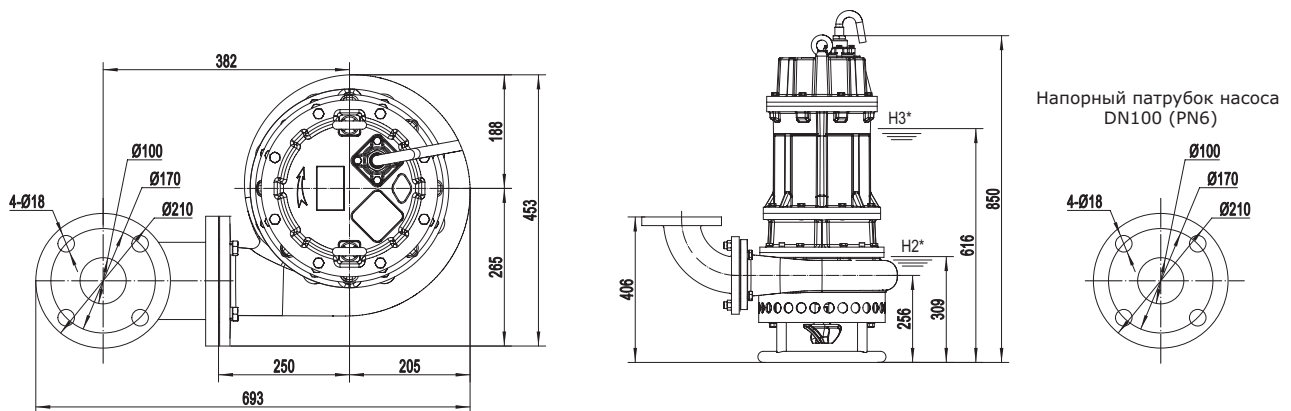


## Монтаж

## Свободная установка под шланг



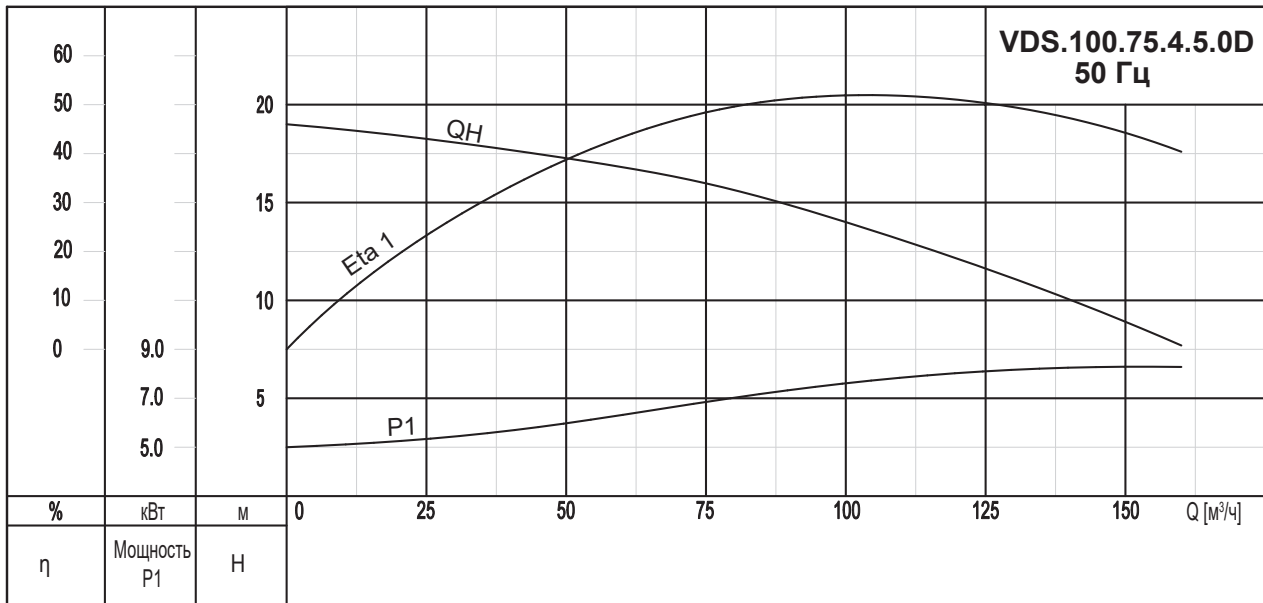
## Свободная установка под трубопровод



\* H2 – Аварийный уровень жидкости при работе насоса (не более 30 минут).  
H3 – Минимальный уровень жидкости при остановке насоса.

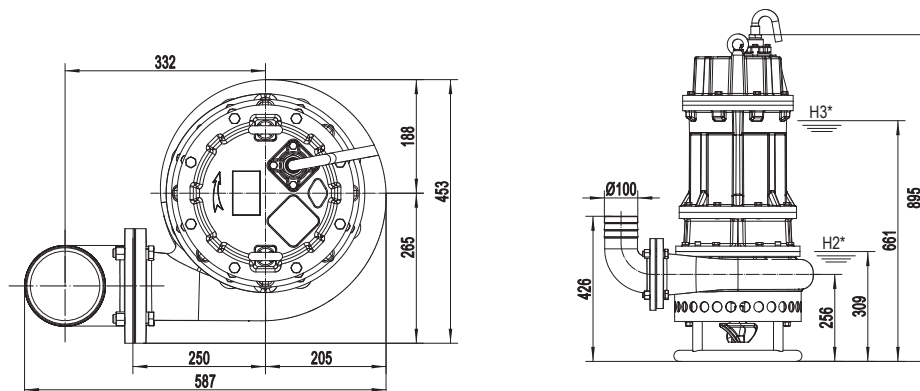
**Примечание.** Указаны рекомендованные размеры колена под шланг и фланцевого колена. Колено не входит в комплект поставки.

Насос VDS.100.75.4.5.0D

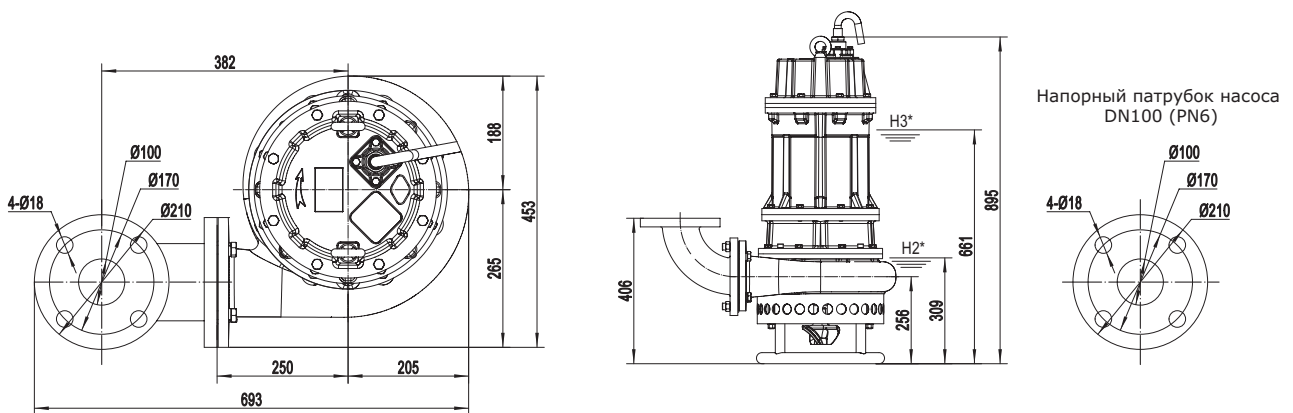


Монтаж

Свободная установка под шланг



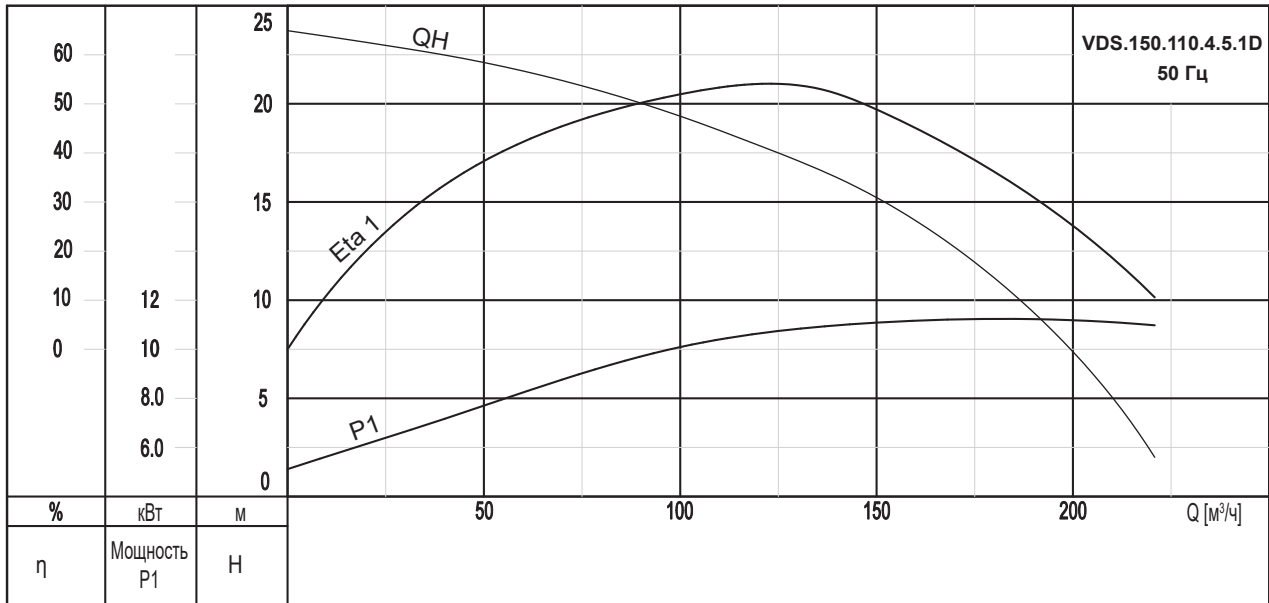
Свободная установка под трубопровод



\* H2 – Аварийный уровень жидкости при работе насоса (не более 30 минут).  
 H3 – Минимальный уровень жидкости при остановке насоса.

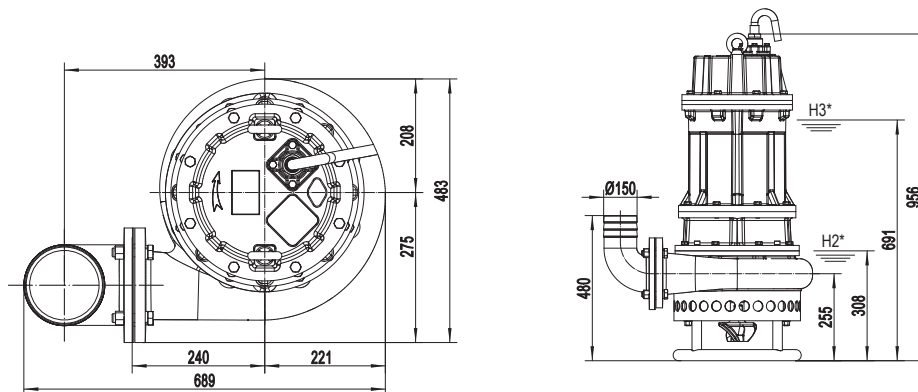
**Примечание.** Указаны рекомендованные размеры колена под шланг и фланцевого колена. Колено не входит в комплект поставки.

## Насос VDS.150.110.4.5.0D

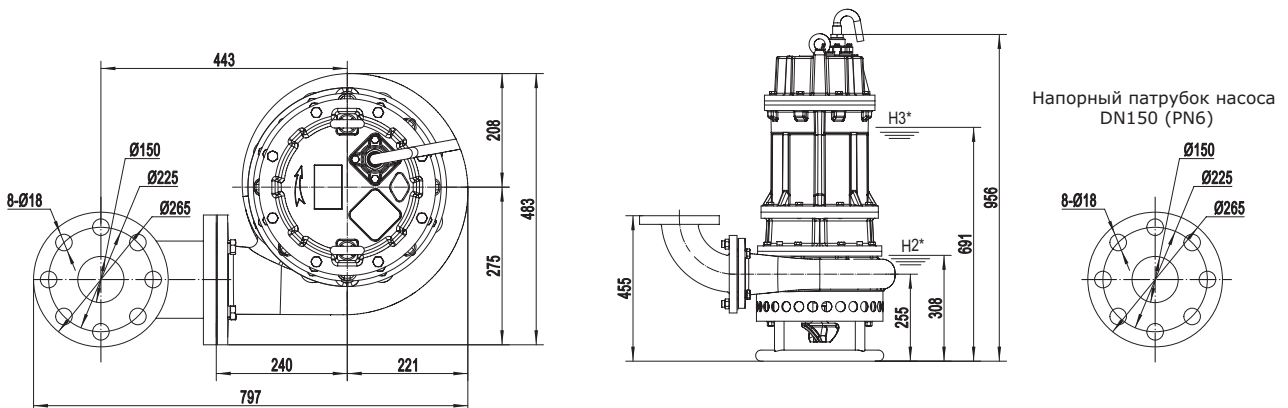


## Монтаж

## Свободная установка под шланг



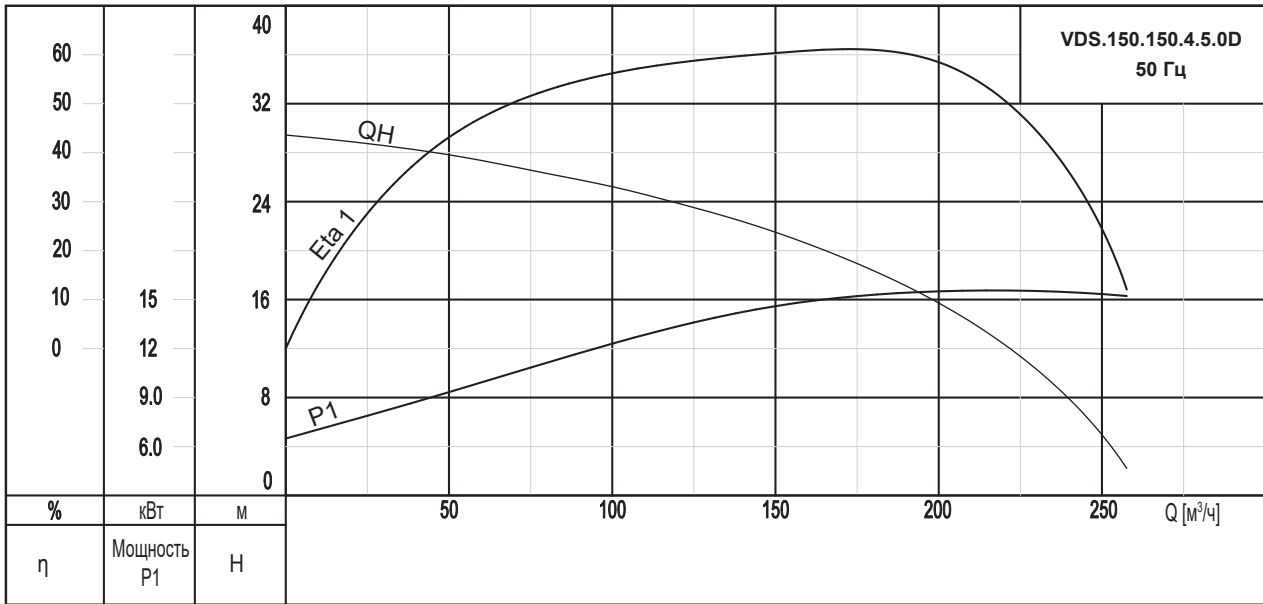
## Свободная установка под трубопровод



\* H2 – Аварийный уровень жидкости при работе насоса (не более 30 минут).  
H3 – Минимальный уровень жидкости при остановке насоса.

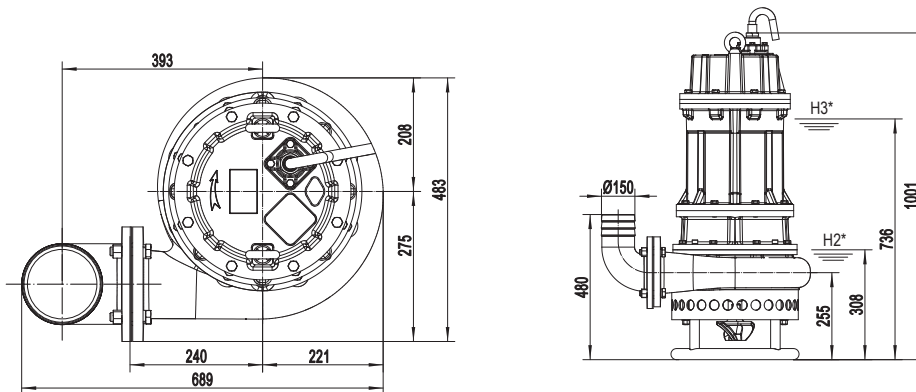
**Примечание.** Указаны рекомендованные размеры колена под шланг и фланцевого колена. Колено не входит в комплект поставки.

Насос VDS.150.150.4.5.0D

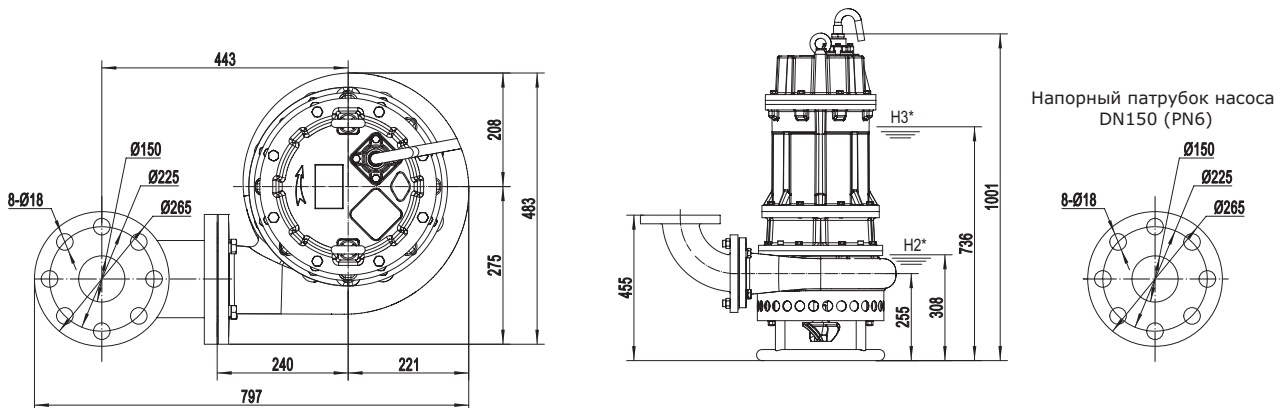


Монтаж

Свободная установка под шланг



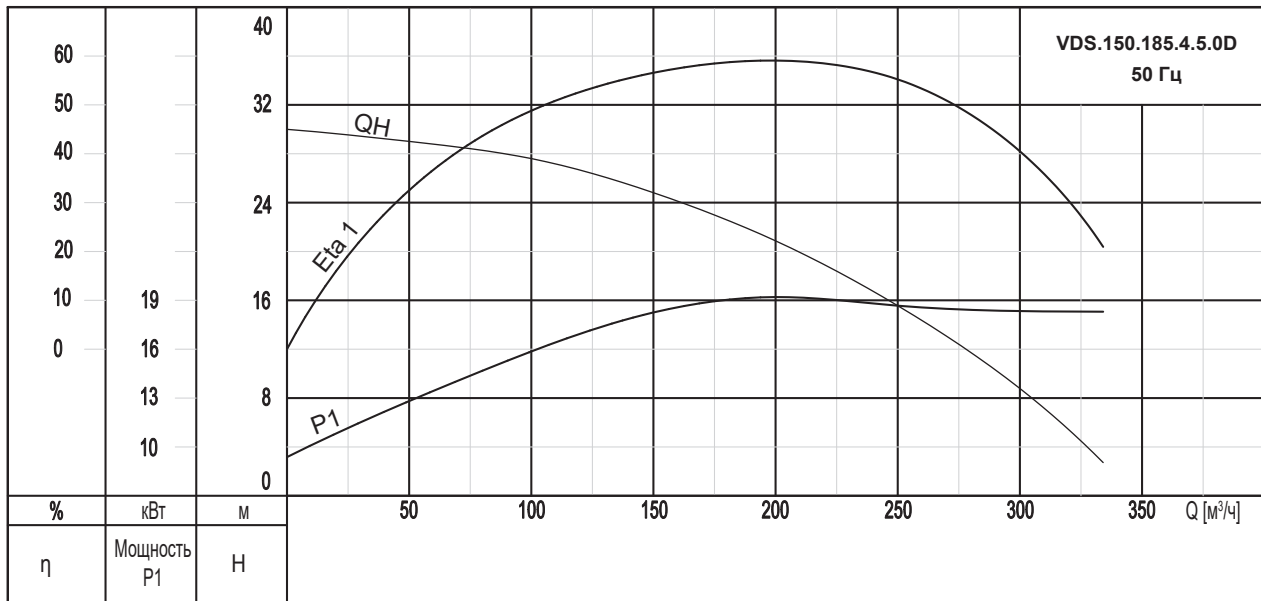
Свободная установка под трубопровод



\* H2 – Аварийный уровень жидкости при работе насоса (не более 30 минут).  
 H3 – Минимальный уровень жидкости при остановке насоса.

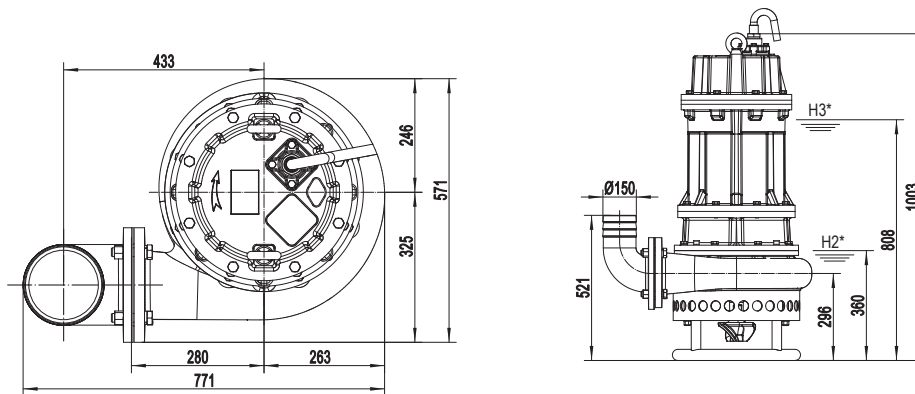
**Примечание.** Указаны рекомендованные размеры колена под шланг и фланцевого колена. Колено не входит в комплект поставки.

## Насос VDS.150.185.4.5.0D

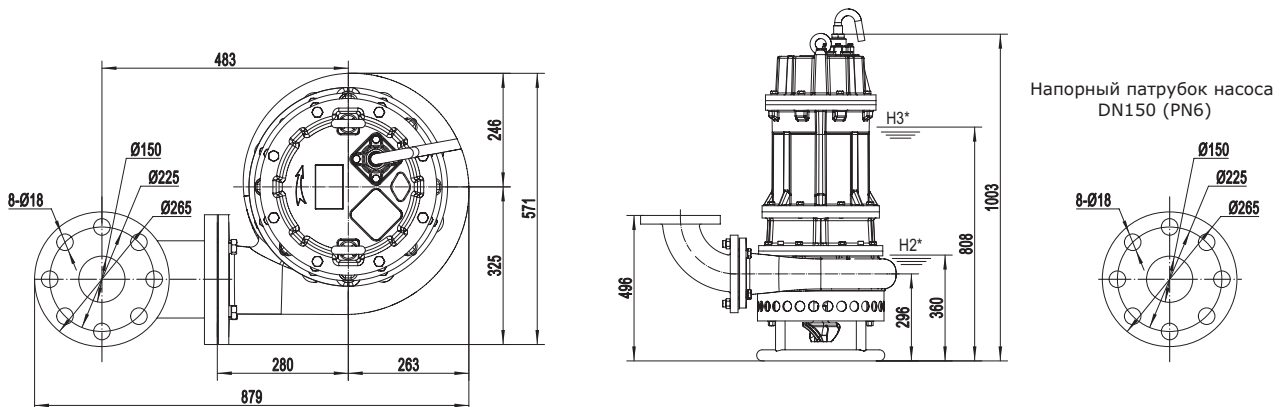


## Монтаж

## Свободная установка под шланг



## Свободная установка под трубопровод

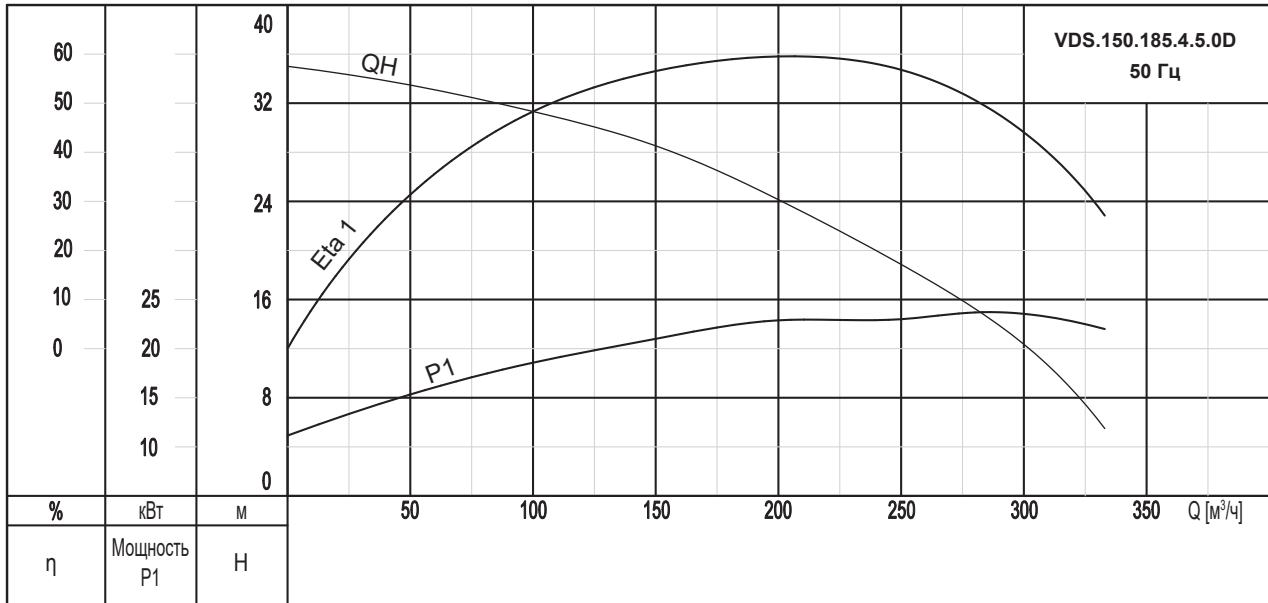


\* H2 – Аварийный уровень жидкости при работе насоса (не более 30 минут).

H3 – Минимальный уровень жидкости при остановке насоса.

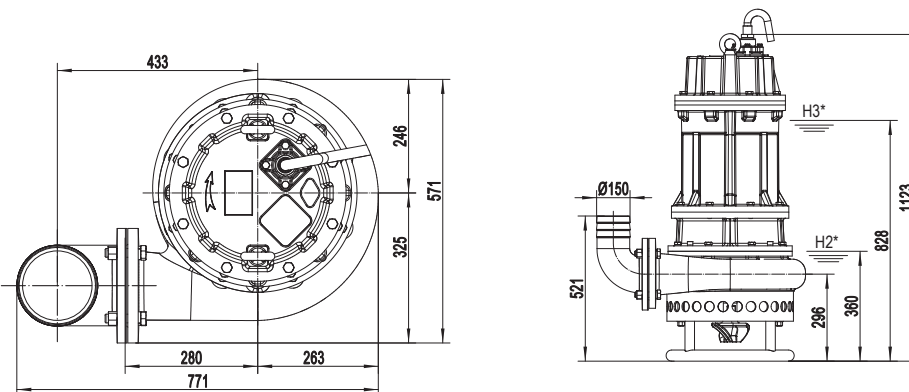
**Примечание.** Указаны рекомендованные размеры колена под шланг и фланцевого колена. Колено не входит в комплект поставки.

Насос VDS.150.220.4.5.0D

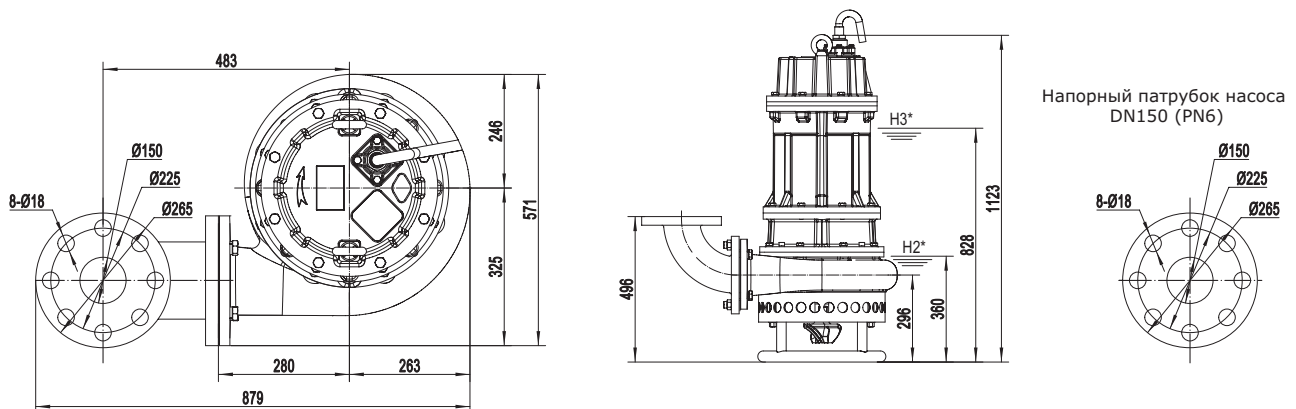


Монтаж

Свободная установка под шланг



Свободная установка под трубопровод

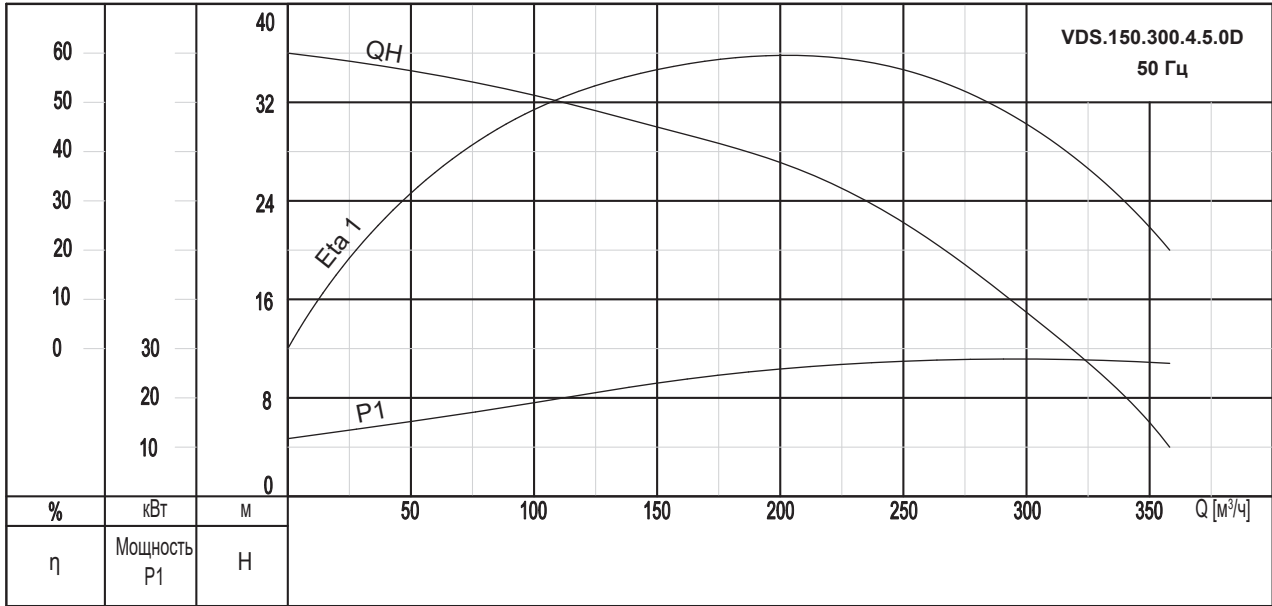


\* H2 – Аварийный уровень жидкости при работе насоса (не более 30 минут).  
 H3 – Минимальный уровень жидкости при остановке насоса.

**Примечание.** Указаны рекомендованные размеры колена под шланг и фланцевого колена. Колено не входит в комплект поставки.

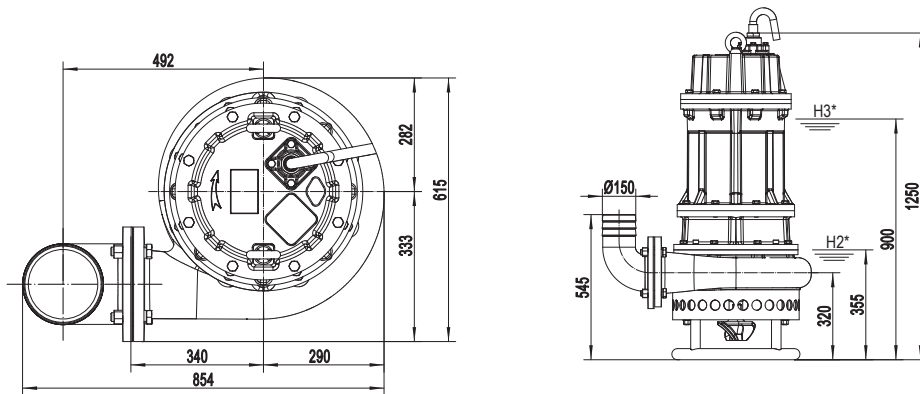


## Насос VDS.150.300.4.5.0D

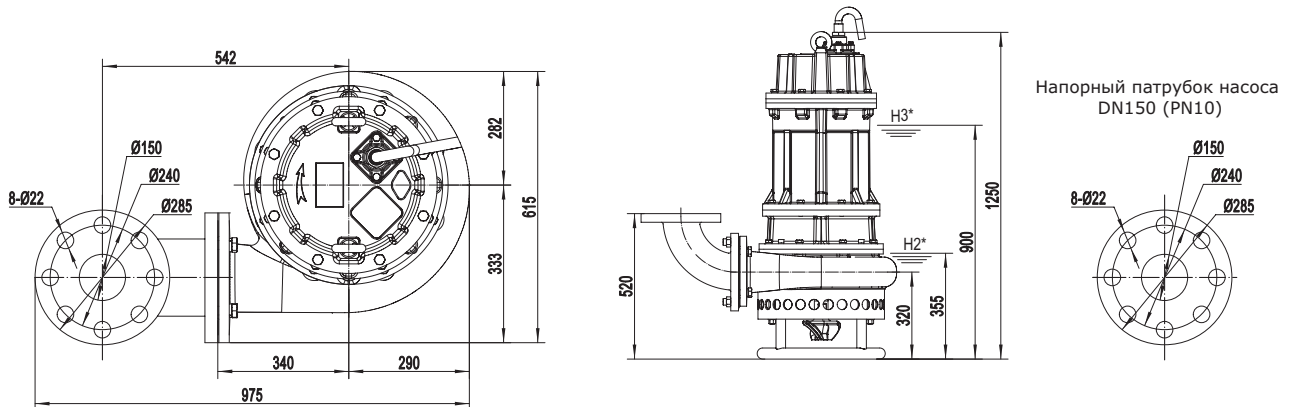


## Монтаж

## Свободная установка под шланг



## Свободная установка под трубопровод

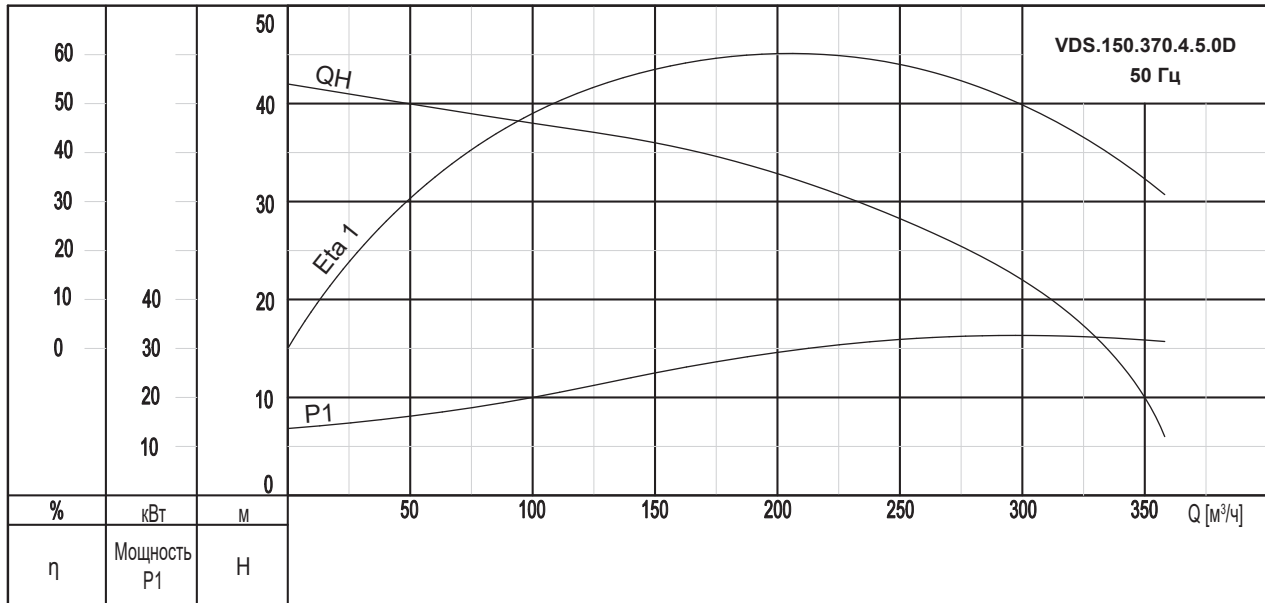


\* H2 – Аварийный уровень жидкости при работе насоса (не более 30 минут).

H3 – Минимальный уровень жидкости при остановке насоса.

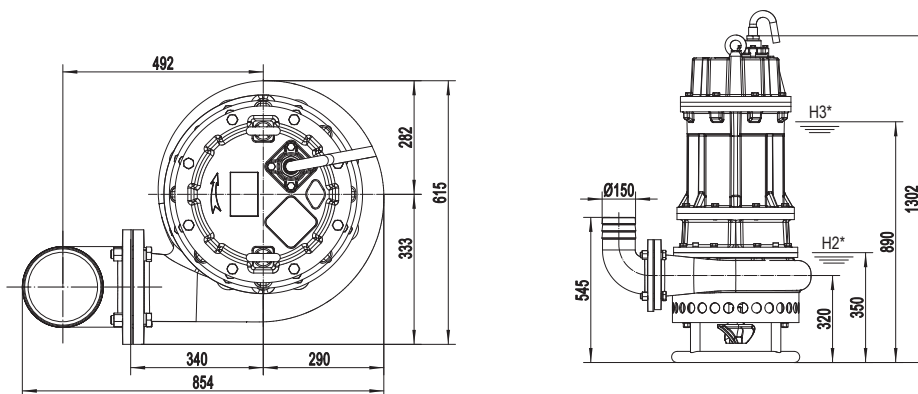
**Примечание.** Указаны рекомендованные размеры колена под шланг и фланцевого колена. Колено не входит в комплект поставки.

Насос VDS.150.370.4.5.0D

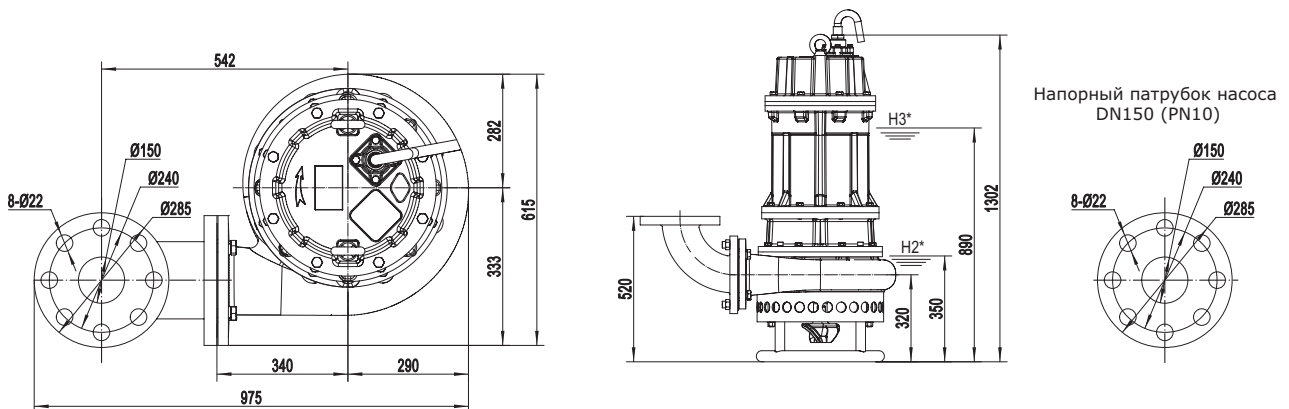


Монтаж

Свободная установка под шланг



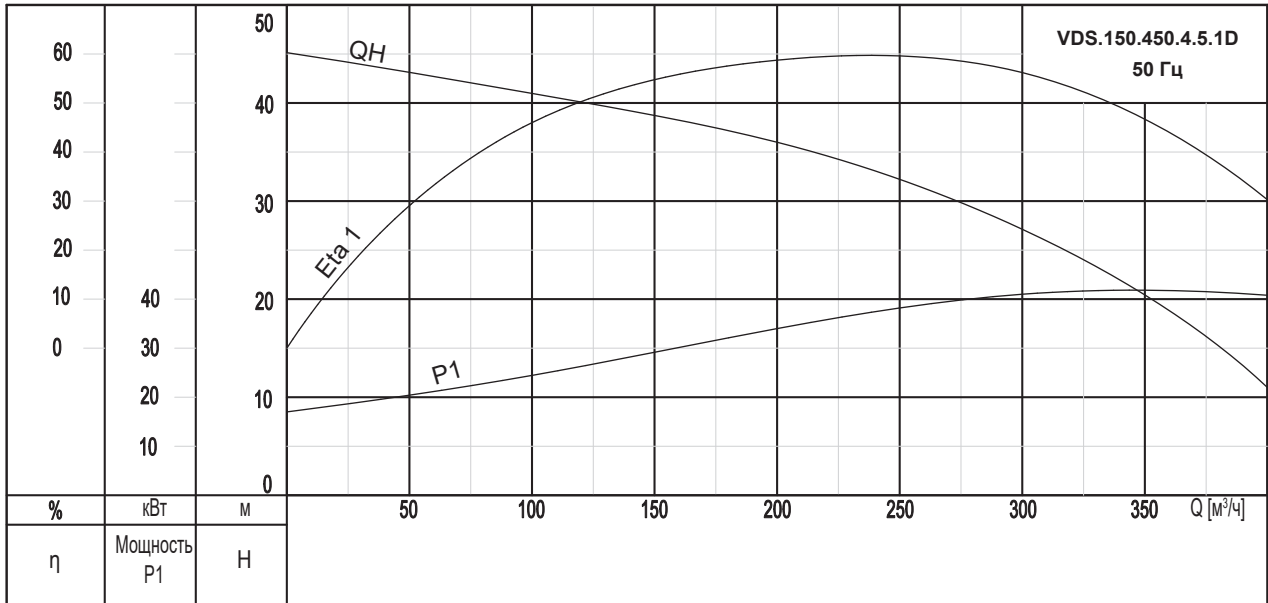
Свободная установка под трубопровод



\* H2 – Аварийный уровень жидкости при работе насоса (не более 30 минут).  
H3 – Минимальный уровень жидкости при остановке насоса.

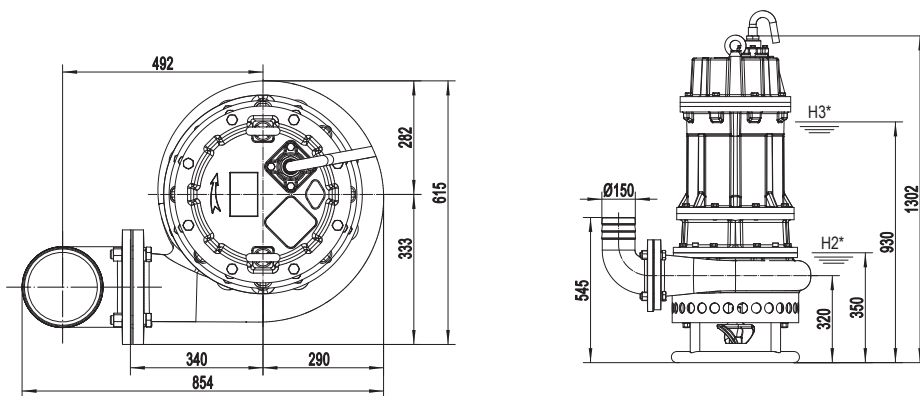
**Примечание.** Указаны рекомендованные размеры колена под шланг и фланцевого колена. Колено не входит в комплект поставки.

## Насос VDS.150.450.4.5.1D

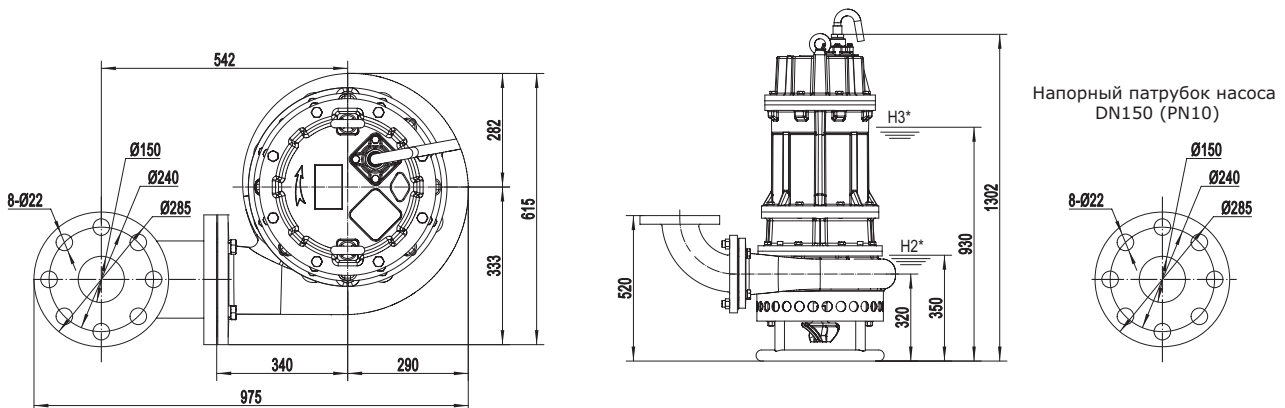


## Монтаж

## Свободная установка под шланг



## Свободная установка под трубопровод

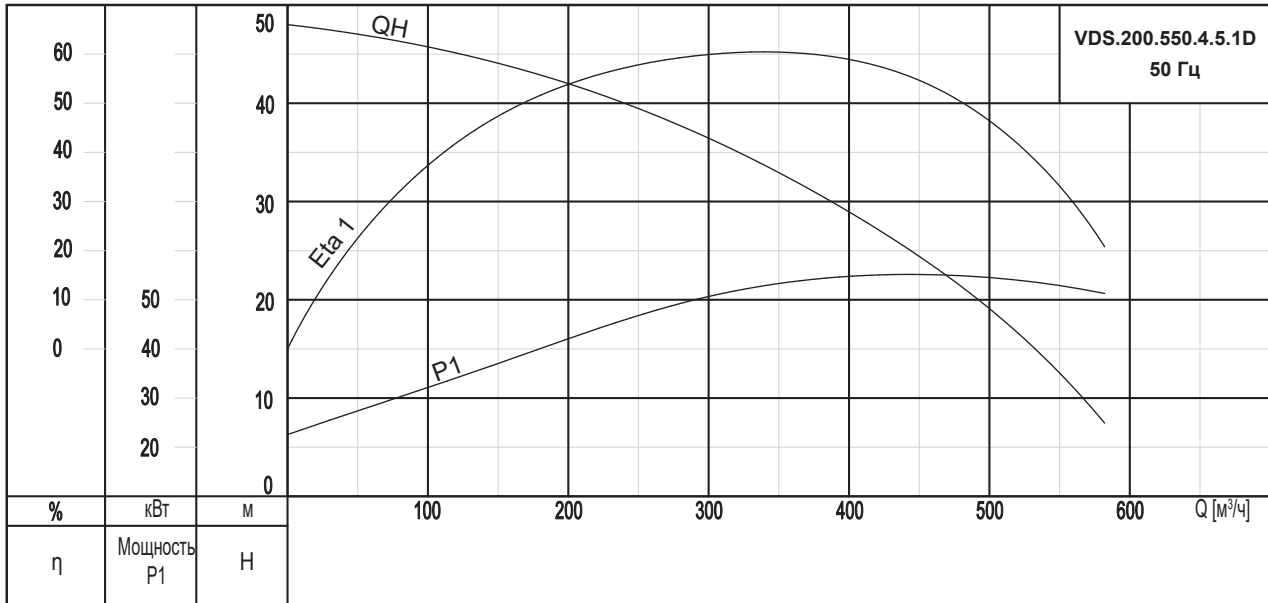


\* H2 – Аварийный уровень жидкости при работе насоса (не более 30 минут).

H3 – Минимальный уровень жидкости при остановке насоса.

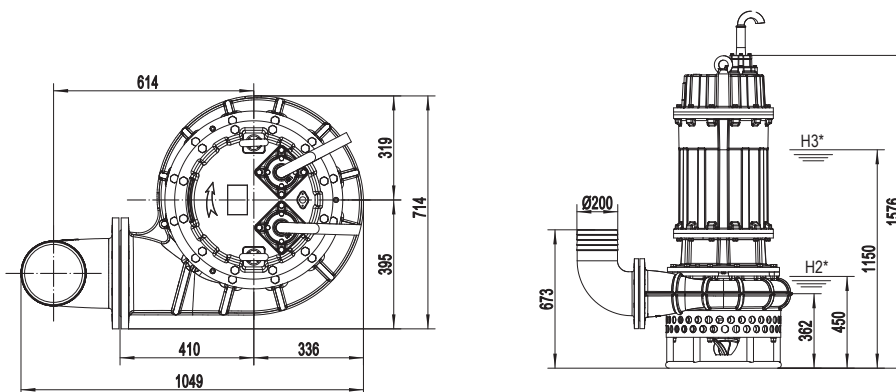
**Примечание.** Указаны рекомендованные размеры колена под шланг и фланцевого колена. Колено не входит в комплект поставки.

Насос VDS.200.550.4.5.1D

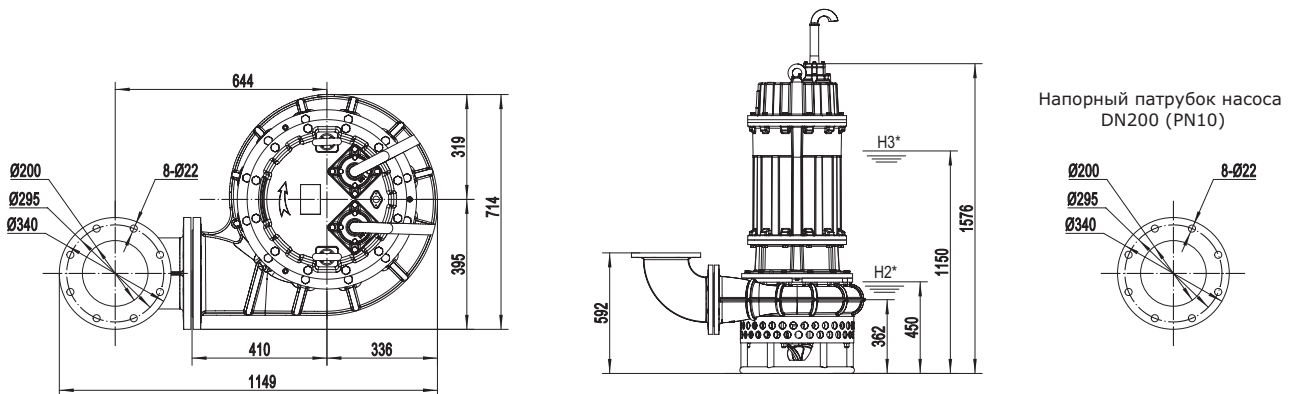


Монтаж

Свободная установка под шланг



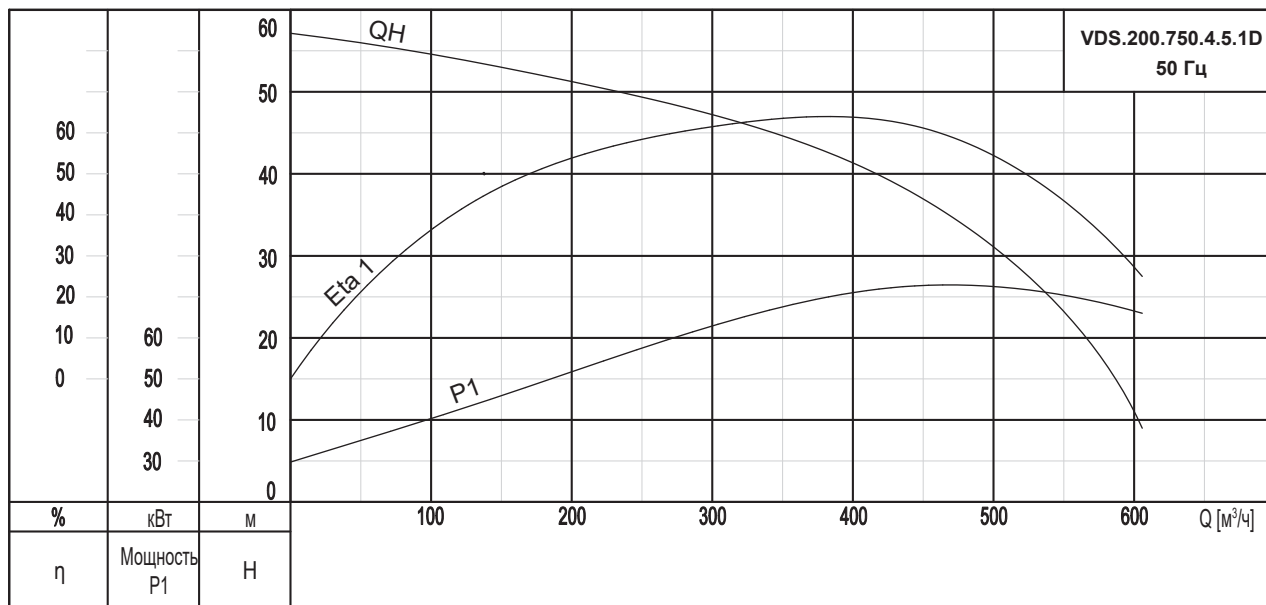
Свободная установка под трубопровод



\* H2 – Аварийный уровень жидкости при работе насоса (не более 30 минут).  
H3 – Минимальный уровень жидкости при остановке насоса.

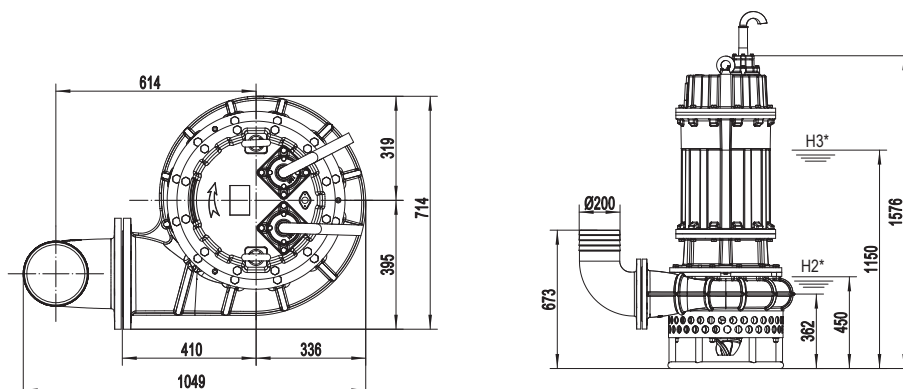
**Примечание.** Указаны рекомендованные размеры колена под шланг и фланцевого колена. Колено не входит в комплект поставки.

### Насос VDS.200.750.4.5.1D

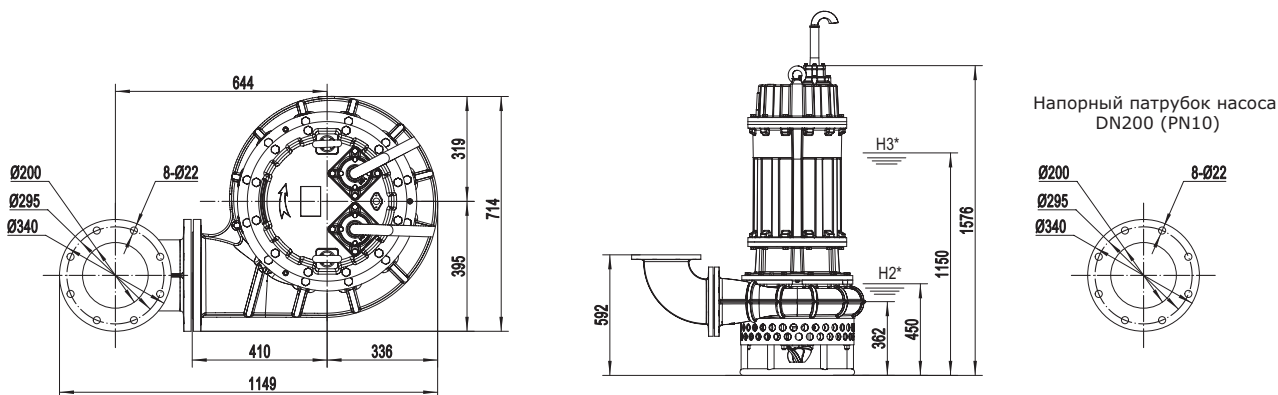


### Монтаж

Свободная установка под шланг



Свободная установка под трубопровод



**Примечание.** Указаны рекомендованные размеры колена под шланг и фланцевого колена. Колено не входит в комплект поставки.

# Шкафы управления для канализационных и дренажных насосов



## 1. Общая информация

Шкафы управления серии Control LCV – это простые в использовании и надежные интеллектуальные устройства управления и защиты, которые могут широко использоваться для канализационных и дренажных насосов, глубинных скважинных насосов, повысительных насосов, самовсасывающих насосов, циркуляционных насосов и т. д.

### Применение

- водоотведение из колодца или приемка,
- наполнение резервуара из скважины или колодца,
- перекачивание из одного резервуара в другой,
- подача воды из скважины,
- повышение давления в сетях водоснабжения,
- циркуляция в системах отопления и холодоснабжения.

### Технические характеристики

#### Диапазон мощности:

1×220 В: 0,06...2,2 кВт

3×380 В: 0,06...15 кВт

#### Сетевое электропитание:

1×220 В, 50 Гц

3×380 В, 50 Гц

#### Способ пуска:

Прямой (DOL)

#### Климатическое исполнение:

IP 65, диапазон температуры окружающей среды от -10 до +40 °С

## Функции

Основные технические параметры	МОДЕЛИ CONTROL LCV					
	111	131	211	212	231	232
Количество управляемых насосов	1	1	1	2	1	2
Напряжение питания	1×220	3×380	1×220	1×220	3×380	3×380
Максимальная мощность и ток подключаемых насосов	2,2 кВт; 11 А	5,5 кВт; 12 А 7,5 кВт; 18 А 11 кВт; 25 А 15 кВт; 32 А	2,2 кВт; 12 А	2,2 кВт; 12 А	5,5 кВт; 12 А 11 кВт; 25 А 15 кВт; 32 А	5,5 кВт; 12 А 11 кВт; 25 А 15 кВт; 32 А
<b>В функции контроля</b>						
Автоматический и ручной режимы работы	•	•	•	•	•	•
Автоматическое чередование насосов				•		•
Переключение насосов в случае неисправности				•		•
Чередование насосов по времени наработки				•		•
Резервный насос участвует в работе при необходимости				•		•
ЖК-дисплей и кнопки на русском языке	•	•	•	•	•	•
Отображение суммарного времени работы насоса	•	•	•	•	•	•
Возможность блокировки кнопок	•	•	•	•	•	•
Функция памяти при пропадании питания	•	•	•	•	•	•
Задержка пуска и остановка насоса			•	•	•	•
Порт связи RS485 Modbus RTU			•	•	•	•
Цифровые входы/выходы			•	•	•	•
Дистанционная остановка насосов			•	•	•	•
<b>Поддерживаемые датчики</b>						
Поплавковые выключатели	только KR1	только KR1	•	•	•	•
Погружные электроды	•	•	•	•	•	•
Реле давления	•	•	•	•	•	•
Аналоговый датчик уровня/давления 4-20 мА			•	•	•	•
<b>Функции защиты</b>						
Защита по сухому ходу без датчиков	•	•	•	•	•	•
Защита от заклинивания	•	•	•	•	•	•
Защита от перегрузки	•	•	•	•	•	•
Защита от повышенного напряжения	•	•	•	•	•	•
Защита от пониженного напряжения	•	•	•	•	•	•
Защита от частых повторных запусков	•	•	•	•	•	•
Защита от пропадания фазы		•			•	•
Защита от перегрева (для насосов со встроенным датчиком температуры PTC/Klixon или Pt100]			•	•	•	•
Защита насоса от протечек						
(Для насосов с датчиком протечек)						
Защита вала насоса от коррозии			•	•	•	•
Звуковой сигнал аварии	•	•	•	•	•	•
Лампа аварии сверху шкафа			•	•	•	•
Отображение записи о последних неисправностях	•	•	•	•	•	•

## 2. Типовое обозначение

Пример	Control LCV	232	5,5kW	(12A)	DOL
Тип	_____				
2 – Функциональное исполнение: 1 – Базовое, 2 – Расширенное	_____				
3 – Напряжение питания: 1 – 1x220 В, 50 Гц, 3 – 3x380В, 50 Гц	_____				
2 – Кол-во управляемых насосов	_____				
Максимальная мощность подключаемого двигателя	_____				
Максимальный ток двигателя	_____				
Способ подключения	_____				

## 3. Типовой ряд

### Шкафы управления одним насосом серии 1хх (базовая версия)

Наименование	Мощность двигателя P2, кВт	Макс.ток двигателя In, А	Напряжение	Габариты ВхШхГ, мм
CONTROL LCV 111 2,2KW (12A) DOL	2,2	12	1 × 220 В	230x195x115
CONTROL LCV 131 5,5KW (12A) DOL	5,5	12	3 × 380 В	
CONTROL LCV 131 7,5KW (18A) DOL	7,5	18		
CONTROL LCV 131 11KW (25A) DOL	11	25		
CONTROL LCV 131 15KW (32A) DOL	15	32		

### Шкафы управления одним насосом серии 2хх (расширенная версия)

Наименование	Мощность двигателя P2, кВт	Макс.ток двигателя In, А	Напряжение	Габариты ВхШхГ, мм
CONTROL LCV 211 2,2KW (12A) DOL	2,2	12	1 × 220 В	5x255 x115
CONTROL LCV 231 5,5KW (12A) DOL	5,5	12	3 × 380 В	
CONTROL LCV 231 11KW (25A) DOL	11	25		
CONTROL LCV 231 15KW (32A) DOL	15	32		

### Шкафы управления двумя насосами серии 2хх (расширенная версия)

Наименование	Мощность двигателя P2, кВт	Макс.ток двигателя In, А	Напряжение	Габариты ВхШхГ, мм
CONTROL LCV 212 2,2KW (12A) DOL	2,2	12	1 × 220 В	345x255 x115
CONTROL LCV 232 5,5KW (12A) DOL	5,5	12	3 × 380 В	
CONTROL LCV 232 11KW (25A) DOL	11	25		
CONTROL LCV 232 15KW (32A) DOL	15	32		



## 4. Принадлежности для шкафов управления

### Поплавковые выключатели

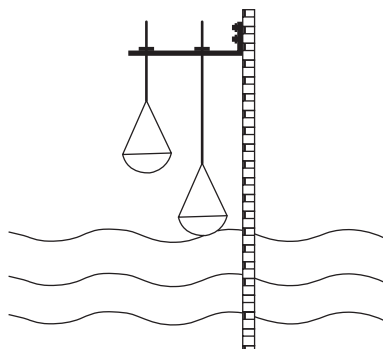


**Рис. 20** Поплавковый выключатель MS1

Vandjord MS1 – канализационный поплавковый выключатель обтекаемой формы.

С универсальным перекидным контактом, как на опорожнение, так и на заполнение. Утяжелитель внутри гарантирует нахождение на одном месте, что обеспечивает точную настройку уровня срабатывания. При изменении уровня воды MS1 переворачивается, но не всплывает, что и предотвращает налипание примесей на поверхности.

Подвешивается с помощью кронштейна (не входит в комплект поставки) на кабеле. Высота установки регулируется зажимом кабеля на кронштейне.



**Рис. 21** Монтаж поплавкового выключателя MS1



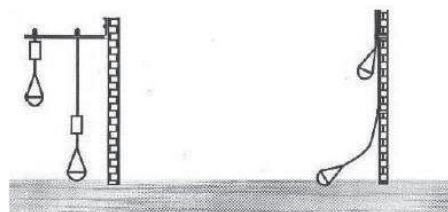
**Рис. 22** Кронштейн



**Рис. 23** Поплавковый выключатель MS M2

Поплавковый выключатель Vandjord MS M2 – аналогичен по форме MS1. Отличается тем, что не имеет собственного утяжелителя. Подвешивается с помощью кронштейна (не входит в комплект поставки) на кабеле с утяжелителем (не входит в комплект поставки), либо закрепляется на штанге, стене. MS M2 вывешивается на уровень, который необходимо отслеживать с его помощью.

При наличии утяжелителя MS M2 переворачивается, но не всплывает, что и предотвращает налипание примесей на поверхности (аналогично MS1). Без утяжелителя MS M2 плавает на поверхности воды.



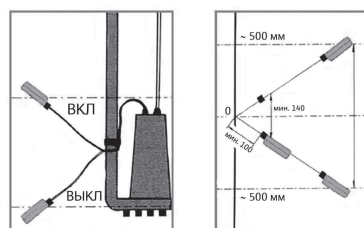
**Рис. 24** Монтаж поплавкового выключателя MS2 M2



Vandjord KR1 – дренажный поплавковый выключатель круглой формы. Для использования в системах дренажа, а также системах водоснабжения из колодцев и резервуаров.

Vandjord KR1 S – для использования в системах дренажа горячей воды, перекачки высокотемпературных промстоков.

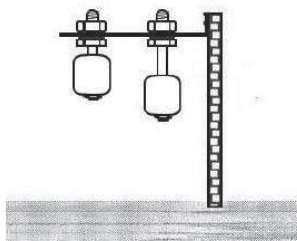
KR1 и KR1S – работают либо на опорожнение, либо на заполнение. Утяжелитель отсутствует. Поплавковый выключатель плавает на поверхности, уровень срабатывания и разница уровней включения и выключения регулируются длиной свободного конца кабеля.



**Рис. 25** Монтаж поплавкового выключателя KR1, KR1S


**Рис. 26** Поплавковый выключатель MS K1

Поплавковый выключатель Vandjord MS K1-45 с контактом на опорожнение крепится на кронштейне (не входит в комплект поставки). Контакты поплавоквого выключателя замыкаются, когда уровень жидкости достигает поплавоквого выключателя. При снижении уровня жидкости ниже поплавоквого выключателя его контакты размыкаются.


**Рис. 27** Монтаж поплавоквого выключателя MS K1

### Рабочая жидкость

Бытовые сточные воды (включая фекалии) из жилых, административных и промышленных зданий. Дождевая, грунтовая, морская и хлорированная вода. Моющие щелочные растворы, органические кислоты, спирты, растительное масло, эмульсии с бензином, дизельным топливом.

### Технические данные

	MS1	MS M2
Цвет корпуса	Оранжевый	Оранжевый
Цвет кабеля	Оранжевый	Оранжевый
Удельный вес (жидкости)	0,95–1,05	0,95–1,05
Максимальная температура	80 °C	80 °C
Коммутационная способность	1-100 мА / 4 В-5 А / 250 В	1-100 мА / 4 В-2 А / 250 В
Контакт	SPDT	SPDT
Угол включения	10°	10°
Степень защиты	IP68	IP68
Макс. глубина погружения	20 м	20 м
Материал корпуса	Полипропилен	Полипропилен
Материал кабеля	TPR/PVC	PVC / Силикон
Высота	180 мм	90 мм
Диаметр	100 мм	60 мм
Поперечное сечение кабеля	3 x 0,75 мм <sup>2</sup>	3 x 0,5 мм <sup>2</sup>

	KR1	KR1 S	MS K1-45
Цвет корпуса	Оранжевый	Оранжевый	Серебристый
Цвет кабеля	Чёрный	Оранжевый	Чёрный
Удельный вес (жидкости)	0,95–1,05	0,95–1,05	0,95–1,05
Максимальная температура	80 °C	100 °C	80 °C
Коммутационная способность	10(8)A/250В 10(4)A/400В	10(8)A/250В 10(4)A/400В	10 ватт/ 0,5A/200 В
Контакт	SPDT	SPDT	SPDT
Угол включения	45°	45°	
Степень защиты	IP68	IP68	IP68
Макс. глубина погружения	20 м	20 м	20 м
Материал корпуса	Полипропилен	Полипропилен	Нерж. сталь 304
Материал кабеля	PVC	Силикон	PVC
Поперечное сечение кабеля	3 x 1,0 мм <sup>2</sup>	3 x 1,0 мм <sup>2</sup>	2 x 0,5 мм <sup>2</sup>

## Гидростатический аналоговый датчик уровня Vandjord NCT-21



Гидростатический аналоговый датчик уровня Vandjord NCT-21 используется для измерения уровня жидкости в резервуаре, колодце, скважине.

Датчик измеряет текущее значение статического давления воды в резервуаре в диапазоне, указанном в технических данных (см. ниже).

При применении в канализационной насосной станции рекомендуется также использовать два поплавоквого выключателя MS1 в качестве резервных – один для защиты от сухого хода, один – для подачи сигнала аварийного затопления.

Подвешивается с помощью кронштейна (не входит в комплект поставки) на кабеле.

## Технические данные

<b>Материал</b>	Корпус – нержавеющая сталь SS306 Диафрагма – нержавеющая сталь SS316L
<b>Цвет кабеля</b>	Черный
<b>Удельный вес (жидкости)</b>	0,95–1,05
<b>Максимальная температура</b>	50 °C
<b>Степень защиты</b>	IP68
<b>Макс. глубина погружения</b>	Двухкратная от диапазона измерения
<b>Напряжение питания</b>	24 В DC
<b>Тип сигнала</b>	4–20 мА
<b>Диапазон измерения</b>	0–5 м
<b>Поперечное сечение кабеля</b>	3 x 0,75 мм <sup>2</sup>

## Типовой ряд поплавковых выключателей, аналоговый датчик уровня, принадлежности

Артикул	Наименование
52411001	Поплавковый выключатель MS1, кабель 10 м
52411002	Поплавковый выключатель MS1, кабель 20 м
52411007	Комплект поплавковых выключателей 2x MS1 с кабелем 10 м и кронштейном для крепления
52411008	Комплект поплавковых выключателей 3x MS1 с кабелем 10 м и двумя кронштейнами для крепления
52411009	Комплект поплавковых выключателей 4x MS1 с кабелем 10 м и двумя кронштейнами для крепления
52411010	Комплект поплавковых выключателей 5x MS1 с кабелем 10 м и тремя кронштейнами для крепления
52411011	Поплавковый выключатель MS M2, кабель 5 м
52411012	Поплавковый выключатель MS K1-45, кабель 5 м
52411006	Кронштейн для монтажа 2-х поплавковых выключателей MS1, MS M2, MS K1-45
52412001	Поплавковый выключатель KR1, кабель 5 м, опорожнение NO
52412002	Поплавковый выключатель KR1, кабель 10 м, опорожнение NO
52412003	Поплавковый выключатель KR1, кабель 20 м, опорожнение NO
52412004	Высокотемпературный поплавковый выключатель KR1 S, кабель Silicone 10 м, опорожнение NO
52412005	Высокотемпературный поплавковый выключатель KR1 S, кабель Silicone 20 м, опорожнение NO
52412006	Высокотемпературный поплавковый выключатель KR1 S, кабель Silicone 5 м, опорожнение NO
52412007	Груз KR.G 300 для поплавкового выключателя MS M2
52211004	Гидростатический аналоговый датчик уровня NCT-21
52211002	Кронштейн для монтажа датчика уровня Vandjord
52211003	Комплект для аналогового измерения уровня Vandjord 0–5 м (аналоговый датчик уровня NCT-21, кронштейн для монтажа датчика уровня, поплавковый выключатель Vandjord MS1, кабель 10 м – 2 шт., кронштейн для монтажа 2-х поплавковых выключателей – 1 шт.

## 5. Рекомендации по подбору реле уровня для водоотведения и дренажа

### Назначение реле уровня

Поплавковые выключатели Vandjord MS1: насосные станции для перекачки хозяйственно-бытовых и ливневых стоков, промышленных стоков.

Поплавковые выключатели Vandjord MS M2 без утяжелителя (не входит в комплект поставки): насосные станции для перекачки ливневых и промышленных стоков. С утяжелителем – для перекачки хозяйственно-бытовых и ливневых стоков, промышленных стоков.

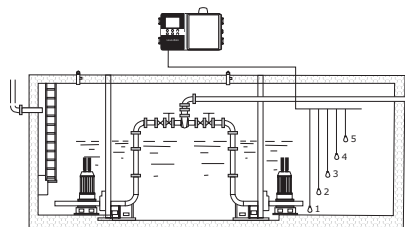
Поплавковые выключатели Vandjord KR1: небольшие насосные станции для дренажа, загрязненной воды, промышленных стоков.

Поплавковые выключатели Vandjord KR1 S: дренаж горячей воды с температурой до 100°C в системах отопления и горячего водоснабжения в аварийных случаях, перекачка промышленных стоков с высокой температурой.

Поплавковые выключатели Vandjord MS K1-45: дренаж условно чистой воды с температурой до 80°C, в условиях ограниченного пространства.

Гидростатический датчик уровня Vandjord NCT-21: станции для перекачки хозяйственно-бытовых и ливневых стоков, промышленных стоков (в том числе с применением частотного преобразователя), откачка из приемков ограниченного размера.

### Vandjord MS1, MS M2

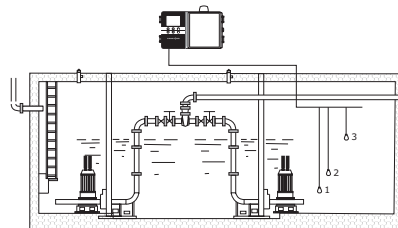


При использовании поплавковых выключателей типа MS1, MS M2 можно подключить до 5-ти поплавковых выключателей. Поплавковый выключатель 1 отвечает за защиту по сухому ходу и всегда должен быть в замкнутом состоянии. При замыкании поплавкового выключателя 3 включается первый насос, при замыкании поплавка 4 включается второй насос. Замыкание поплавкового выключателя 5 приводит к сигналу аварии переполнения, размыкание снимает аварию переполнения. Размыкание поплавкового выключателя 2 выключает все насосы.

Если в станции один насос, из схемы исключается поплавковый выключатель 4.

**Поплавковые выключатели MS1, MS M2 применимы только для шкафа управления в расширенной версии (2хх).**

### Vandjord KR1, KR1S, MS K1-45

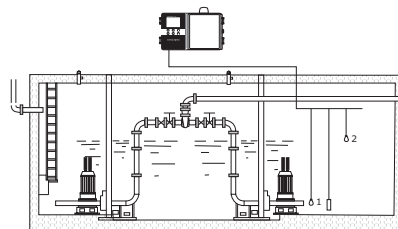


Как правило, поплавковые выключатели типа KR1, KR1-S, MS K1-45 применяются в небольших дренажных станциях (приямках), MS K1-45 – в условиях ограниченного пространства.

Для резервуара с двумя насосами рекомендуется три поплавковых выключателя. При замыкании поплавкового выключателя 1 включается первый насос, при замыкании поплавкового выключателя 2 включается второй насос. Замыкание поплавкового выключателя 3 приводит к сигналу аварии переполнения, размыкание снимает аварию переполнения. Размыкание поплавкового выключателя 1 выключает все насосы. Если в станции один насос, из схемы исключается поплавковый выключатель 2, и требуются только два поплавковых выключателя. При необходимости можно добавить поплавковый выключатель для защиты от сухого хода.

**Данная схема применима для шкафа управления только в расширенной версии (2хх). В базовой (1хх) версии должно быть на один поплавковый выключатель меньше (на два насоса – два поплавковых выключателя, на один насос – один поплавковый выключатель).**

### Датчик уровня Vandjord NCT-21



Один датчик уровня измеряет уровень жидкости, шкаф управления осуществляет общее выключение, включение насоса 1 и насоса 2, подачу сигнала аварийного затопления. При необходимости уровни можно менять в настройках шкафа управления.

Рекомендуется дополнительное применение поплавковых выключателей MS1 в качестве резервных на случай отказа датчика уровня. Один (1) – для общего выключения и защиты от сухого хода, второй (2) – для общего включения и подачи сигнала переполнения.

**Данная схема применима для шкафа управления только в расширенной версии (2хх).**

# Канализационная насосная установка CITILIFT TRIO

## 1. Общая информация



Рис. 28 CITILIFT TRIO

В случае, когда невозможно или неоправданно дорого отводить сточные воды самотеком от приборов, установленных ниже уровня коллектора, или невозможно смонтировать систему под наклоном в случае реконструкции или модернизации, Вам поможет новая установка CITILIFT TRIO. С помощью CITILIFT TRIO легко создать сток для любого сантехнического оборудования, установленного ниже уровня канализации или находящегося далеко от самотёчной канализационной трубы.

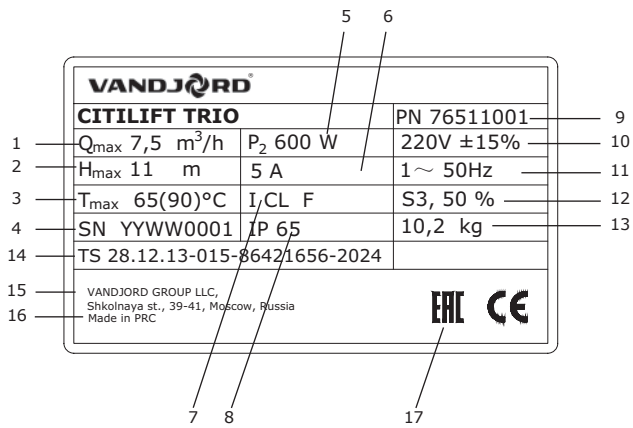
Vandjord предлагает одно универсальное решение для различного применения, разных способов монтажа и подсоединения патрубков.

Установка CITILIFT TRIO подходит для перекачивания как «серых» стоков, так и «черных» стоков. В комплекте идет заглушка для подсоединения входного патрубка унитаза.

Канализационные насосные установки CITILIFT TRIO предназначены для сточных вод (включая фекалии) с температурой до +65 °C (кратковременно, до 3 мин. возможно перекачивание до +90 °C):

- в частных домах, квартирах, небольших офисах, кафе и ресторанах из унитаза, умывальника, биде, душевой кабины и т.д.;
- от посудомоечной машины, стиральной машины;
- в кухонных мойках для перекачки стоков с ограниченным количеством жира и пищевых отходов;
- в мойках в производстве, в лабораториях, медицинских центрах для перекачки неагрессивных промышленных стоков без крупных включений.

## 2. Заводская табличка



Поз.	Название
1	Максимальная подача
2	Максимальный напор
3	Максимальная температура перекачиваемой жидкости
4	Серийный номер, год (YY) и неделя (WW) изготовления оборудования
5	Мощность
6	Номинальный ток
7	Класс изоляции
8	Степень защиты
9	Номер продукта
10	Напряжение
11	Частота питающей сети
12	Режим работы
13	Масса насосной установки
14	Технические условия
15	Реквизиты импортера/ производителя
16	Страна изготовления
17	Знаки обращения на рынке

### 3. Серия CITILIFT TRIO

#### Технические характеристики CITILIFT TRIO

Наименование	Значение
Масса нетто, кг	10,2
Максимальная подача, м <sup>3</sup> /ч	7,5
Максимальный напор, м	11
Объем резервуара, л	15
Полезный объем резервуара, л	12
Уровень шума, дБ(А)*	≤ 42
Максимальная температура перекачиваемой среды, °С	+65 (кратковременно, до 3 мин. возможно перекачивание до +90)
Диаметр входного патрубка для подключения унитаза	110
Потребляемая мощность, Вт	600
Номинальный ток, А	5
Напряжение электропитания, В	1 x 220 +/- 15%
Класс защиты	IP65
Класс изоляции	F
Кол-во возможных подсоединяемых патрубков слива	1 основное (унитаз) + 3 дополнительных

\* В тихом режиме работы.

#### Возможные варианты подключения



Туалет



Писсуар



Умывальная раковина



Биде



Душ



Ванная



Стиральная машина



Посудомоечная машина



Кухонная раковина

#### Соединения

Подсоединение входного патрубка	Подсоединение напорного патрубка	Дополнительное подсоединение
Основной, унитаз – 110 мм	DN32/DN40	3 x DN40/50 (справа, слева и сверху)

#### Комплект поставки



Переходники с обратным клапаном x 3



Хомуты x 6



Резиновая манжета x 1



Заглушка x 1  
Есть возможность установить заглушку WC



Ключ-отвертка x 1



Угловой переходник x 1

#### Конструкция

Малогабаритная, полностью укомплектованная и готовая к монтажу насосная установка с частотным преобразователем представляет собой герметично закрытый резервуар, в котором расположены:

- насос с профессиональным режущим механизмом и мощным двигателем, способным справиться даже с предметами личной гигиены,
- пьезорезистивный датчик уровня,
- поплавковый выключатель,
- встроенный угольный фильтр,
- электрический кабель длиной 1,5 м со штекером Schuko.

Насосные установки укомплектованы обратными клапанами.

Насос автоматически включается, когда уровень жидкости достигает уровня пуска, и выключается, когда уровень воды падает до уровня останова.

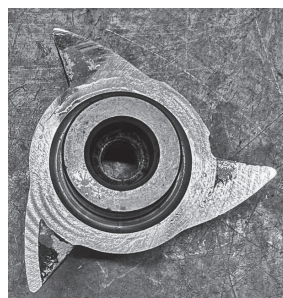


Рис. 29 Профессиональный режущий механизм

### Указания по монтажу

- Установка должна располагаться в том же помещении, что и унитаз, и другие сантехнические приборы.
- Расстояние от унитаза до установки должно быть минимальным, во избежание засора. Не допускается подключение двух и более унитазов к одной установке.
- Не допускается объединение двух и более напорных трубопроводов в один. Рекомендуемая схема расположения напорного трубопровода (поз. 1 на рис. рис. 30) – от установки идет вертикальный участок, который затем переходит в горизонтальный с уклоном 2–3 %.
- Рекомендуется в нижней части вертикального участка установить кран для слива воды (поз. 2 на рис. 30).
- Повороты напорного трубопровода следует выполнять плавными.
- Если точка излива напорного трубопровода находится ниже пола, на котором расположена установка, во избежание эффекта сифонирования рекомендуется после вертикального участка перейти на трубопровод, имеющий диаметр на один диаметр больше, или смонтировать в верхней точке воздушный клапан («вантуз»), выравнивающий давление и не допускающий разрежение внутри.

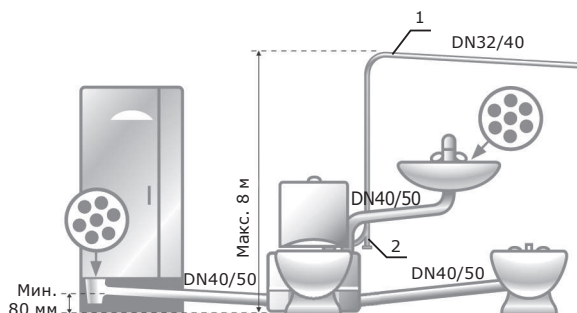


Рис. 30 Рекомендуемая схема монтажа напорного трубопровода

### Технические и габаритные характеристики CITILIFT TRIO

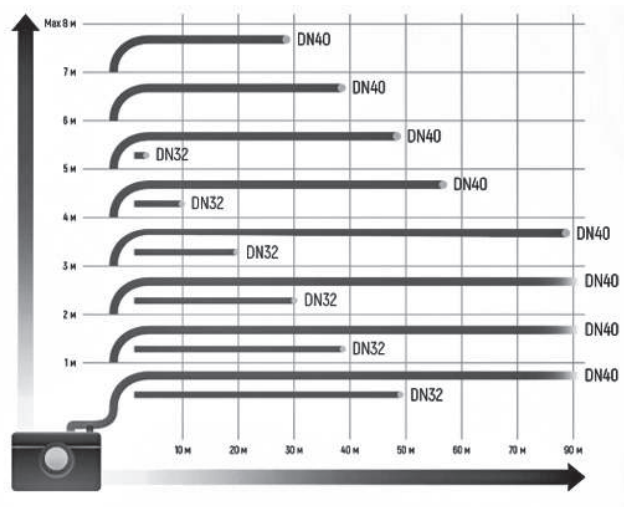


Рис. 31 Максимальная длина напорного трубопровода

### Рабочие характеристики

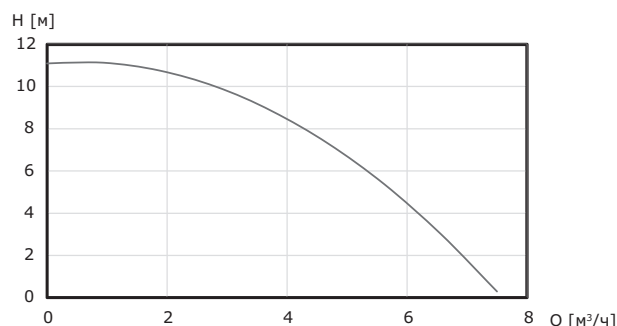
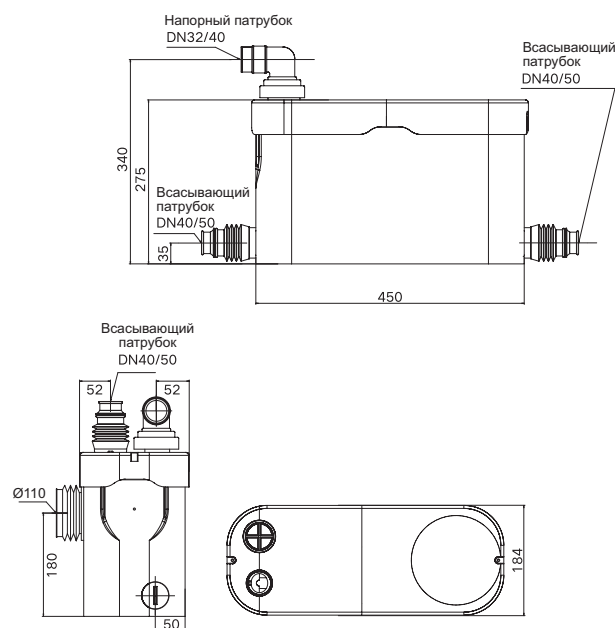


Рис. 32 Рабочие характеристики CITILIFT TRIO

### Габаритные размеры





## Канализационные насосные установки Prolift



Рис. 33 Установка Prolift



Рис. 34 Ручной мембранный насос, принадлежность для установки Prolift (артикул 55611001)

### 1. Общая информация

Канализационные насосные установки Prolift предназначены для сбора и перекачки бытовых стоков (включая фекальные) в зданиях различного типа – в частном доме, гостинице, ресторане, театре, торговом центре и т. д.

Установки поставляются полностью готовыми к подключению. Предназначены для размещения внутри здания, и обычно монтируются в подвале, который находится ниже уровня внешней канализационной системы.

Установка Prolift состоит из следующих основных компонентов:

- газо- и водонепроницаемый герметичный сборный резервуар с фитингами для присоединения вентиляционного, подводящих и напорных трубопроводов, с обратными клапанами;
- 1 или 2 канализационных насоса, проточная часть которого находится внутри бака, а электродвигатель – снаружи;
- пневматический датчик контроля уровня;
- поплавковый выключатель контроля переполнения;
- шкаф управления.

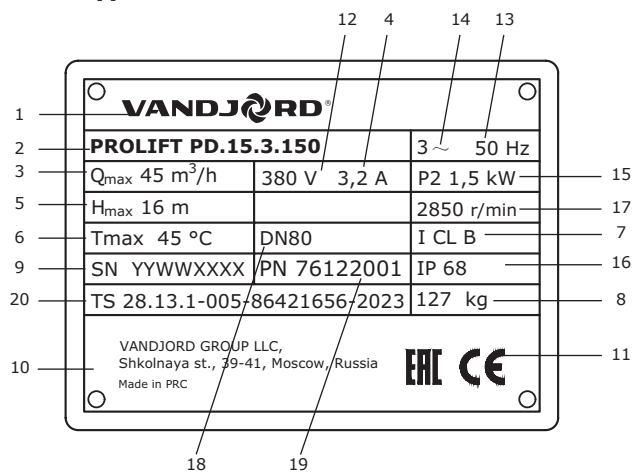
## 2. Типовое обозначение

Типовое обозначение указано на заводской табличке

Пример: PROLIFT PD.15.3.150

<b>PROLIFT</b>	<b>PD.</b>	<b>G.</b>	<b>15.</b>	<b>3.</b>	<b>150</b>
PS: с одним насосом PD: с двумя насосами					
[ ]: без режущего механизма G: с режущим механизмом					
Мощность P2, кВт x 10					
1: 1-фазный 1 x 220 В 3: 3-фазный 3 x 380 В					
Общая емкость резервуара, л					

### Заводская табличка



Поз.	Название
1	Логотип
2	Модель насоса
3	Максимальный расход, м³/ч
4	Номинальный ток, А
5	Максимальный напор, м
6	Максимальная температура, °C
7	Класс изоляции
8	Масса нетто, кг
9	Заводской номер, где YY – год производства, WW – неделя производства
10	Импортер/Страна-производитель
11	Знак одобрения (сертификационный символ)
12	Напряжение сети, В
13	Частота тока, Гц
14	Однофазное или трехфазное исполнение
15	Мощность P2, кВт
16	Степень защиты
17	Частота вращения, об/мин
18	Размер фланца напорного патрубка, мм
19	Номер продукта
20	Номер технических условий

## 3. Серия PROLIFT PS с баком 60 л

### Описание продукта

PROLIFT PS с баком 60 л – полностью готовая для монтажа компактная установка с одним насосом, накопительным баком, встроенным обратным клапаном, шкафом управления, пневматическим реле уровня.

Предназначена для перекачки бытовых стоков в частном доме или небольшом административном здании, ресторане, офисе. Установка не предназначена для непрерывной работы в режиме S1 (откачка ливневых и промышленных стоков).

### Технические данные

Перекачиваемая жидкость – бытовые стоки с температурой от 0 до +45 °С, кратковременно (не более 3 мин) до 65 °С.

Значение pH – от 4 до 10.

Максимальный размер твердых включений – 50 мм.

Температура окружающей среды от 0 до +45 °С

Степень защиты установки – IP68 (кроме шкафа управления).

Уровень звукового давления – менее 58 дБА.

### Насос

Рабочее колесо – полуоткрытое вихревое колесо, материал – чугун.

Условный проход рабочего колеса – 50 мм.

Уплотнение вала – двойное торцевое с парой трения Sic/Sic, с масляной камерой.

Степень защиты IP68.

Встроенная защита от перегрева и перегрузки.

При перегрузке электродвигателя происходит автоматический останов. После охлаждения до нормальной температуры электродвигатель автоматически включается снова, если в шкафу управления имеется заводская настройка автоматического сброса.

Класс изоляции электродвигателя – В (допустимая температура нагрева до 130 °С).

Напряжение питания 1 x 220В или 3 x 380 В

Частота – 50 Гц.

Кабель для подключения к шкафу управления 10 м.

Максимальное число пусков в час – 60.

### Накопительный бак

Материал – полиэтилен.

Общий объем – 60 л.

Эффективный объем 15...40 л.

Напорный патрубок DN80, материал – полипропилен – 1 шт.

Встроенный обратный клапан с возможностью прочистки, полипропилен – 1 шт.

Трубка для отвода воздуха из насоса в бак, полиэтилен.

Вентиляционный патрубок DN40 (50 мм).

Возможность подключения DN150 (160 мм), DN100 (110 мм), DN40 (50 мм).

Принадлежности, входящие в комплект поставки:

- Фланцевый патрубок с прокладкой и болтами, гибкий резиновый соединитель DN80 (90 мм) с двумя хомутами для напорного трубопровода – 1 шт.
- Поворотный диск для подключения подводящего трубопровода DN150 (160 мм)/ DN100 (110 мм)/ DN40 (50 мм).
- Манжета DN40 (50 мм) мм – 1 шт. для подводящего трубопровода или ручного насоса – 1 шт.
- Гибкий резиновый соединитель DN40 (50 мм) с двумя хомутами для вентиляционного трубопровода – 1 шт.

Примечание. Отверстия для вентиляционного и подводящих трубопроводов вырезаются по месту коронкой. Места монтажа отверстий см. габаритный чертеж.

### Реле уровня

Пневматическая труба из полиэтилена, соединенная 10-метровой трубкой с пьезорезистивным датчиком в шкафу управления идет в комплекте. Трубка должна иметь непрерывный подъем от резервуара к шкафу управления, без прогибов, во избежание скопления конденсата, который влияет на точность измерения датчика.

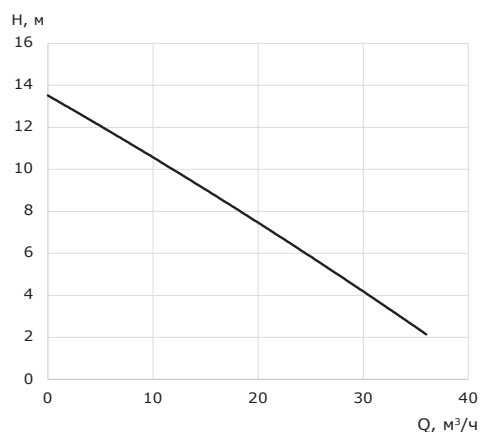
Дополнительный поплавковый выключатель для подачи сигнала аварийного переполнения.

### Ручной мембранный насос, принадлежность для установки Prolift

Предназначен для аварийной откачки воды из накопительного бака.

Поставляется как принадлежность (**артикул 55611001**) и не входит в комплект поставки.

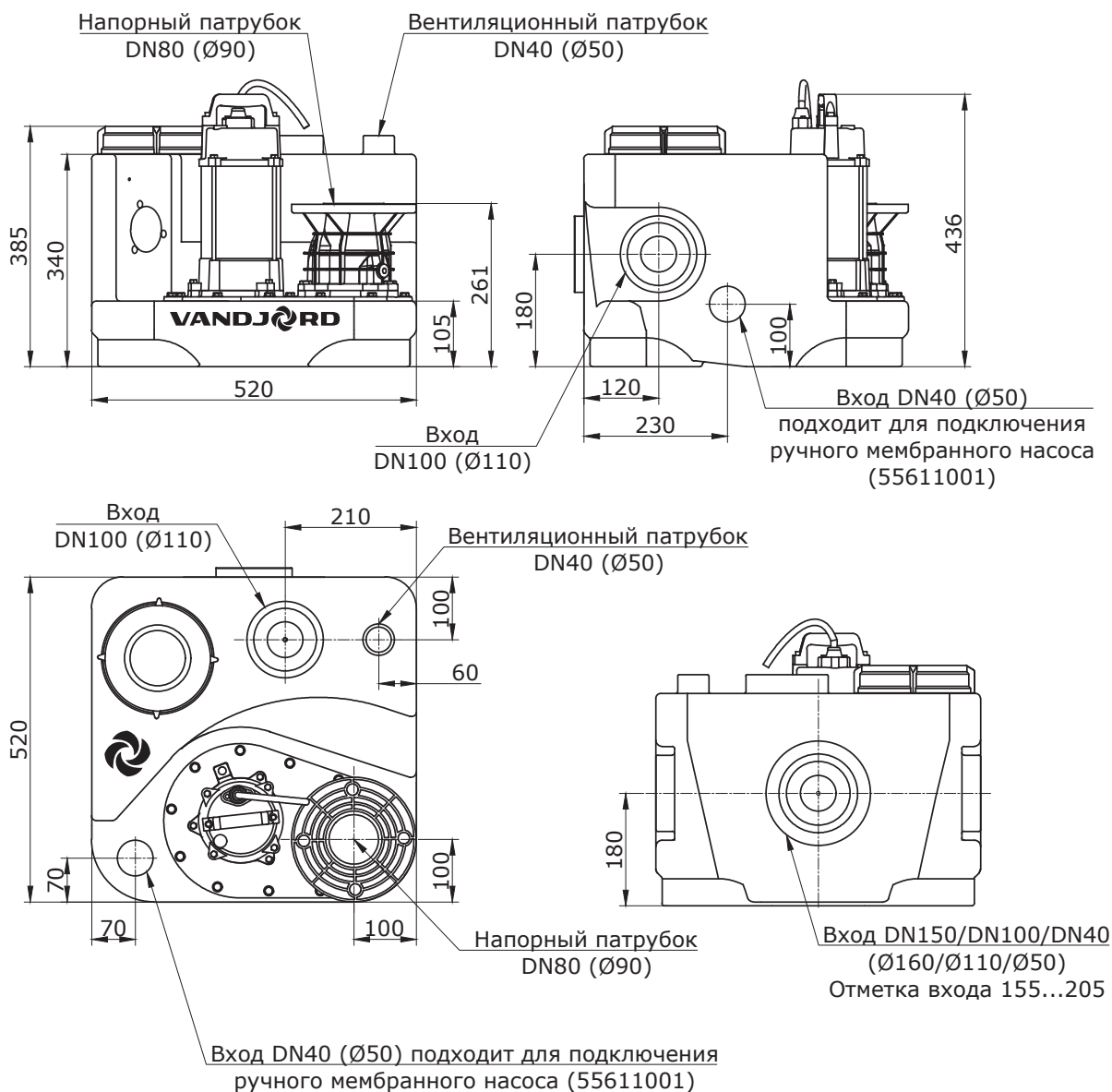
### Кривая характеристик



## Данные электрооборудования

Наименование	Напряжение, В	Мощность P2, кВт	Номинальный ток In, А	Тип кабеля электродвигателя	Масса установки, кг
PROLIFT PS.075.1.60	1 × 220	0,75	5,2	H07RN-F 3G.1.0 мм <sup>2</sup>	32
PROLIFT PS.075.3.60	3 × 380	0,75	1,9	H07RN-F 4G.1.0 мм <sup>2</sup>	32

## Габаритные и присоединительные размеры



## 4. Серия PROLIFT PD с баком 150 л

### Описание продукта

PROLIFT PD с баком 150 л – полностью готовая для монтажа компактная установка с двумя насосами, накопительным баком, встроенным обратным клапаном, шкафом управления, пневматическим реле уровня.

Предназначена для перекачки бытовых стоков в административном здании, ресторане, офисе, гостинице, торговом центре.

Степень защиты установки IP68 (кроме шкафа управления).

Установка не предназначена для непрерывной работы в режиме S1 (откачка ливневых и промышленных стоков).

### Технические данные

Перекачиваемая жидкость – бытовые стоки с температурой от 0 до +45 °С, кратковременно (не более 3 мин) до 65 °С.

Значение pH – от 4 до 10.

Максимальный размер твердых включений – 60 мм.

Температура окружающей среды от 0 до +45 °С.

Степень защиты установки – IP68 (кроме шкафа управления).

Уровень звукового давления – менее 58 дБА.

### Насос

Рабочее колесо – полуоткрытое вихревое колесо, материал – нержавеющая сталь AISI304.

Условный проход рабочего колеса – 60 мм.

Уплотнение вала – двойное торцевое с парой трения Sic/Sic, с масляной камерой.

Степень защиты IP68.

Встроенная защита от перегрева и перегрузки.

При перегрузке электродвигателя происходит автоматический останов. После охлаждения до нормальной температуры электродвигатель автоматически включается снова, если в шкафу управления имеется заводская настройка автоматического сброса.

Класс изоляции электродвигателя – В (допустимая температура нагрева до 130 °С).

Напряжение питания 3 х 380 В.

Кабель для подключения к шкафу управления 10 м.

Максимальное число пусков в час – 60.

### Накопительный бак

Материал – полиэтилен.

Общий объем – 150 л.

Эффективный объем 60...120 л.

Коллектор DN80/DN80, материал – чугун – 1 шт.

Встроенный обратный клапан с возможностью прочистки, полипропилен – 1 шт.

Трубка для отвода воздуха из насоса в бак, полиэтилен.

Вентиляционный патрубок DN40 (50 мм).

Возможность подключения DN150 (160 мм), DN100 (110 мм), DN40 (50 мм).

Принадлежности, входящие в комплект поставки:

- Фланцевый патрубок с прокладкой и болтами, гибкий резиновый соединитель DN80 (90 мм) с двумя хомутами для напорного трубопровода – 1 шт.
- Поворотный диск для подключения подводящего трубопровода DN150 (160 мм)/ DN100 (110 мм)/ DN40 (50 мм).
- Манжета DN40 (50 мм) мм – 1 шт. для подводящего трубопровода или ручного насоса – 1 шт.
- Гибкий резиновый соединитель DN40 (50 мм) с двумя хомутами для вентиляционного трубопровода – 1 шт.

Примечание. Отверстия для вентиляционного и подводящих трубопроводов вырезаются по месту коронкой. Места монтажа отверстий см. габаритный чертеж.

### Реле уровня

Пневматическая труба из полиэтилена, соединенная 10-метровой трубкой с пьезорезистивным датчиком в шкафу управления идет в комплекте. Трубка должна иметь непрерывный подъем от резервуара к шкафу управления, без прогибов, во избежание скопления конденсата, который влияет на точность измерения датчика.

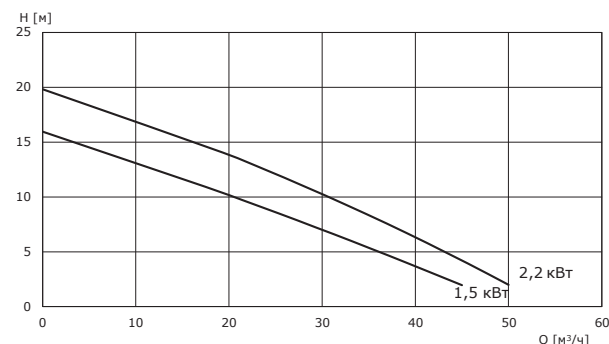
Дополнительный поплавковый выключатель для подачи сигнала аварийного переполнения.

### Ручной мембранный насос, принадлежность для установки Prolift

Предназначен для аварийной откачки воды из накопительного бака.

Поставляется как принадлежность (**артикул 55611001**) и не входит в комплект поставки.

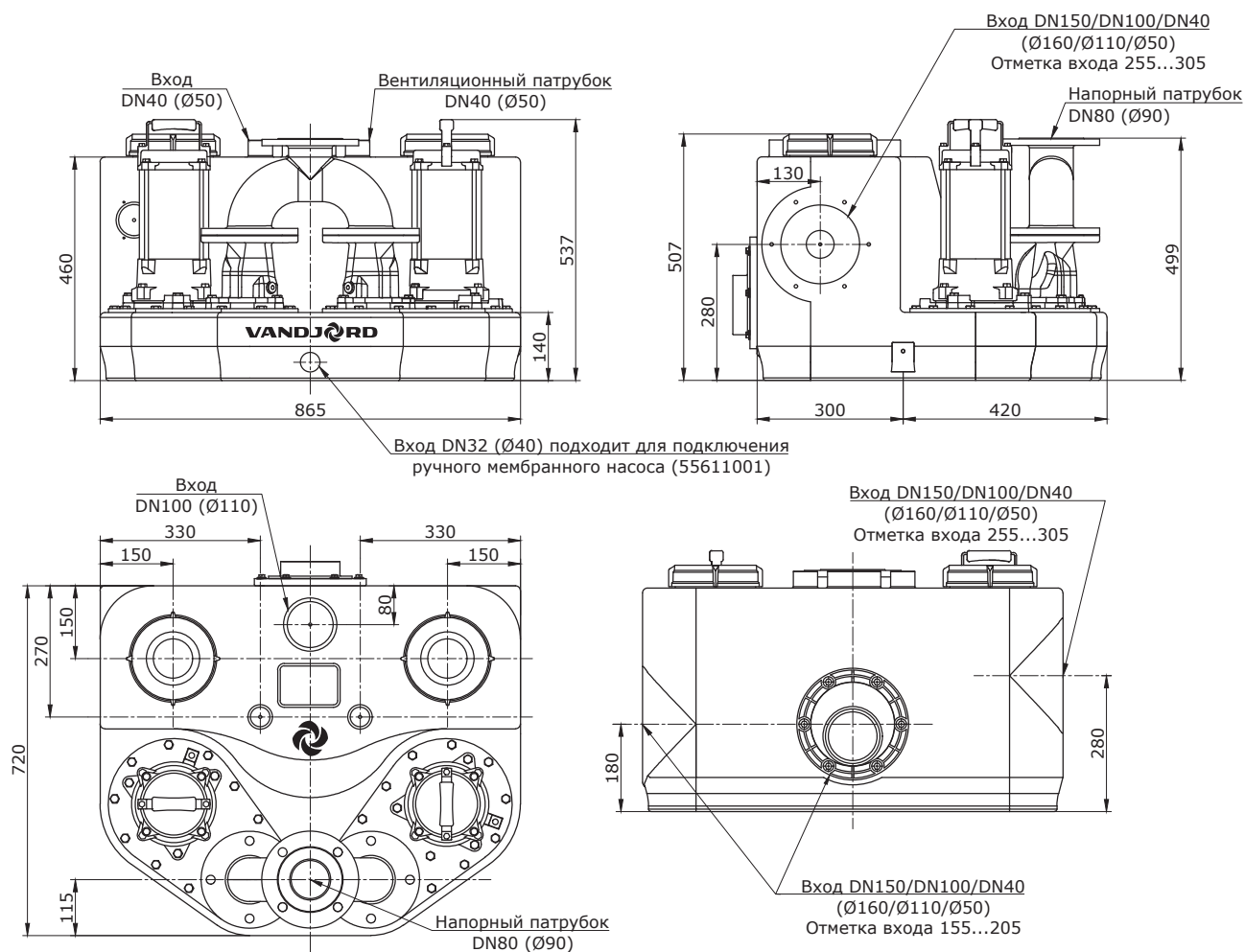
### Кривая характеристик



## Данные электрооборудования

Наименование	Напряжение, В	Мощность P2, кВт	Номинальный ток In, А	Тип кабеля электродвигателя	Масса установки, кг
PROLIFT PD.15.3.150	3 × 380	1,5	3,2	H07RN-F 4G.1.0 мм <sup>2</sup>	127
PROLIFT PD.22.3.150	3 × 380	2,2	5,8	H07RN-F 4G.1.0 мм <sup>2</sup>	135

## Габаритные и присоединительные размеры



## 5. Серия PROLIFT PD с баком 450 л

### Описание продукта

PROLIFT PD с баком 450 л – полностью готовая для монтажа компактная установка с двумя насосами, увеличенным накопительным баком, встроенными обратными клапанами, шкафом управления, пневматическим реле уровня.

Предназначена для перекачки бытовых стоков в административном здании, крупном ресторане, офисе, гостинице, торговом центре.

Степень защиты установки IP68 (кроме шкафа управления).

Установка не предназначена для непрерывной работы в режиме S1 (откачка ливневых и промышленных стоков).

### Технические данные

Перекачиваемая жидкость – бытовые стоки с температурой от 0 до +45 °С, кратковременно (не более 3 мин) до 65 °С.

Значение pH – от 4 до 10.

Максимальный размер твердых включений – 60 мм.

Температура окружающей среды от 0 до +45 °С

Степень защиты установки – IP68 (кроме шкафа управления).

Уровень звукового давления – менее 58 дБА.

### Насос

Рабочее колесо – полукрытое вихревое колесо, материал – нержавеющая сталь AISI304.

Условный проход рабочего колеса 60 мм.

Уплотнение вала – двойное торцевое с парой трения Sic/Sic, с масляной камерой.

Степень защиты IP68.

Встроенная защита от перегрева и перегрузки.

При перегрузке электродвигателя происходит автоматический останов. После охлаждения до нормальной температуры электродвигатель автоматически включается снова, если в шкафу управления имеется заводская настройка автоматического сброса.

Класс изоляции электродвигателя – В (допустимая температура нагрева до 130 °С).

Напряжение питания 3 x 380 В.

Кабель для подключения к шкафу управления 10 м.

Максимальное число пусков в час – 60.

### Накопительный бак

Материал – полиэтилен.

Общий объем – 450 л.

Эффективный объем 200...360 л.

Коллектор DN80/DN80, материал – чугун – 1 шт.

Встроенный обратный клапан с возможностью прочистки, полипропилен – 1 шт.

Трубка для отвода воздуха из насоса в бак, полиэтилен.

Вентиляционный патрубок DN40 (50 мм).

Возможность подключения DN150 (160 мм), DN100 (110 мм), DN40 (50 мм).

Принадлежности, входящие в комплект поставки:

- Фланцевый патрубок с прокладкой и болтами, гибкий резиновый соединитель DN80 (90 мм) с двумя хомутами для напорного трубопровода – 1 шт.
- Поворотный диск для подключения подводящего трубопровода DN150 (160 мм)/ DN100 (110 мм)/ DN40 (50 мм)
- Манжета DN40 (50 мм) мм – 1 шт. для подводящего трубопровода или ручного насоса – 1 шт.
- Гибкий резиновый соединитель DN40 (50 мм) с двумя хомутами для вентиляционного трубопровода – 1 шт.

**Примечание.** Отверстия для вентиляционного и подводящих трубопроводов вырезаются по месту коронкой. Места монтажа отверстий см. габаритный чертеж.

### Реле уровня

Пневматическая труба из полиэтилена, соединенная 10-метровой трубкой с пьезорезистивным датчиком в шкафу управления, идет в комплекте. Трубка должна иметь непрерывный подъем от резервуара к шкафу управления, без прогибов, во избежание скопления конденсата, который влияет на точность измерения датчика.

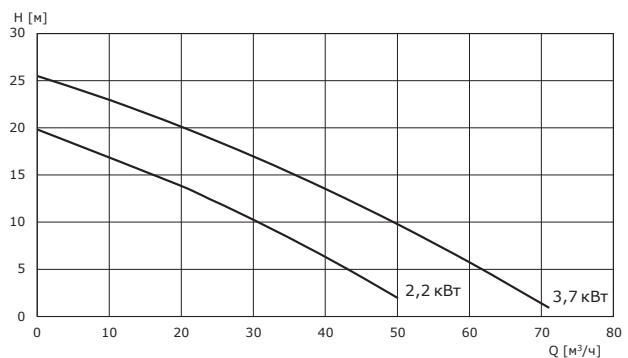
Дополнительный поплавковый выключатель для подачи сигнала аварийного переполнения.

### Ручной мембранный насос, принадлежность для установки Prolift

Предназначен для аварийной откачки воды из накопительного бака.

Поставляется как принадлежность (**артикул 55611001**) и не входит в комплект поставки.

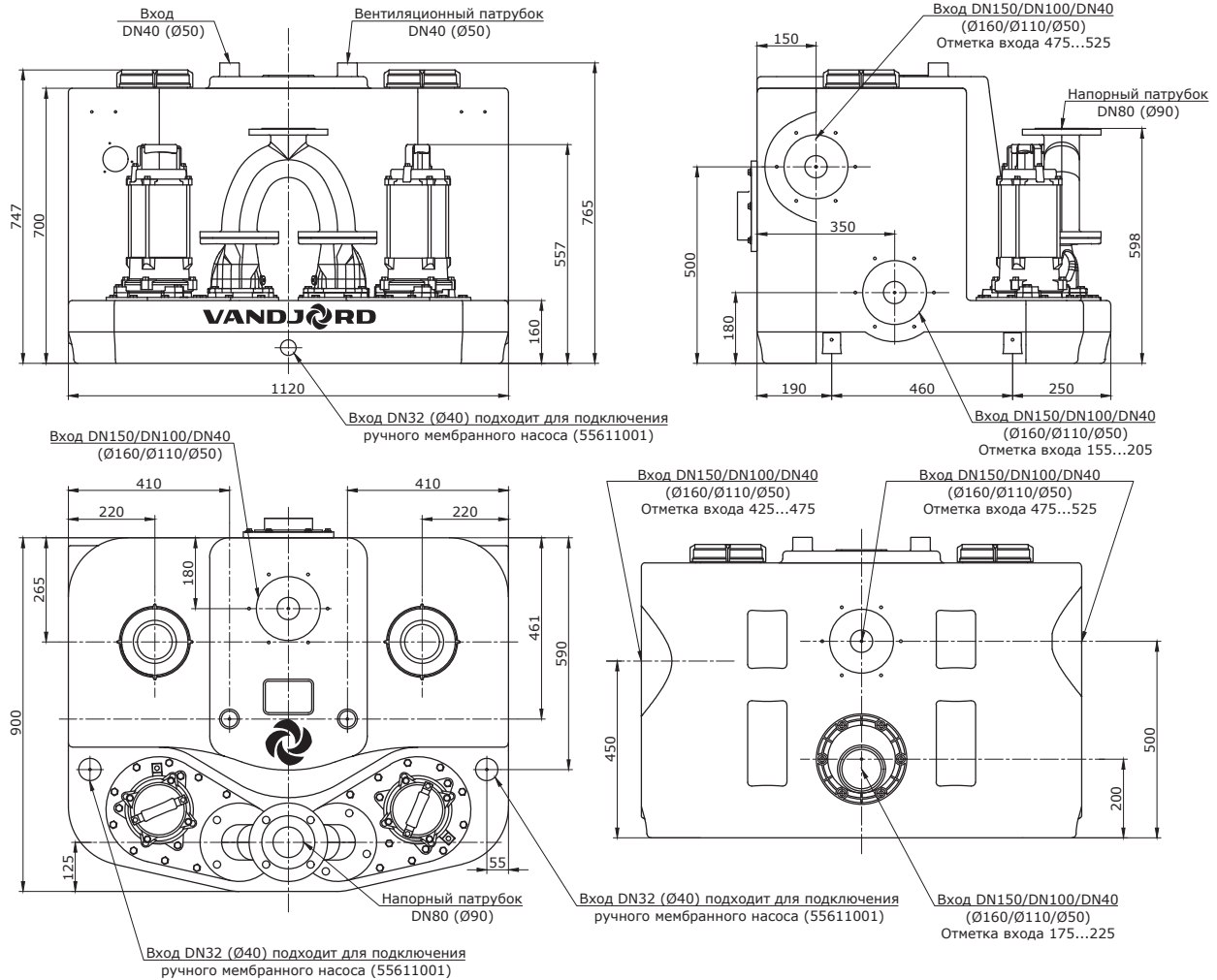
### Кривая характеристик



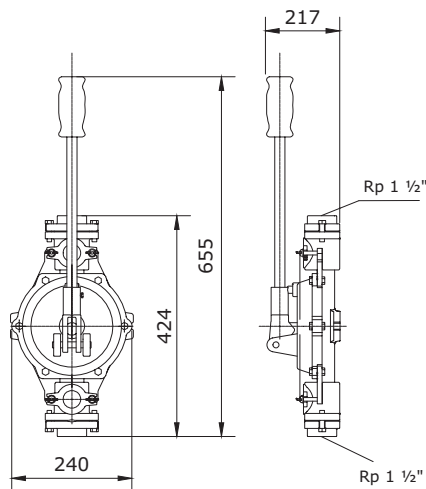
### Данные электрооборудования

Наименование	Напряжение, В	Мощность P2, кВт	Номинальный ток In, А	Тип кабеля электродвигателя	Масса установки, кг
PROLIFT PD.22.3.450	3 × 380	2,2	5,8	H07RN-F 4G.1.0 мм <sup>2</sup>	155
PROLIFT PD.37.3.450	3 × 380	3,7	7,5	H07RN-F 4G.1.5 мм <sup>2</sup>	162

### Габаритные и присоединительные размеры

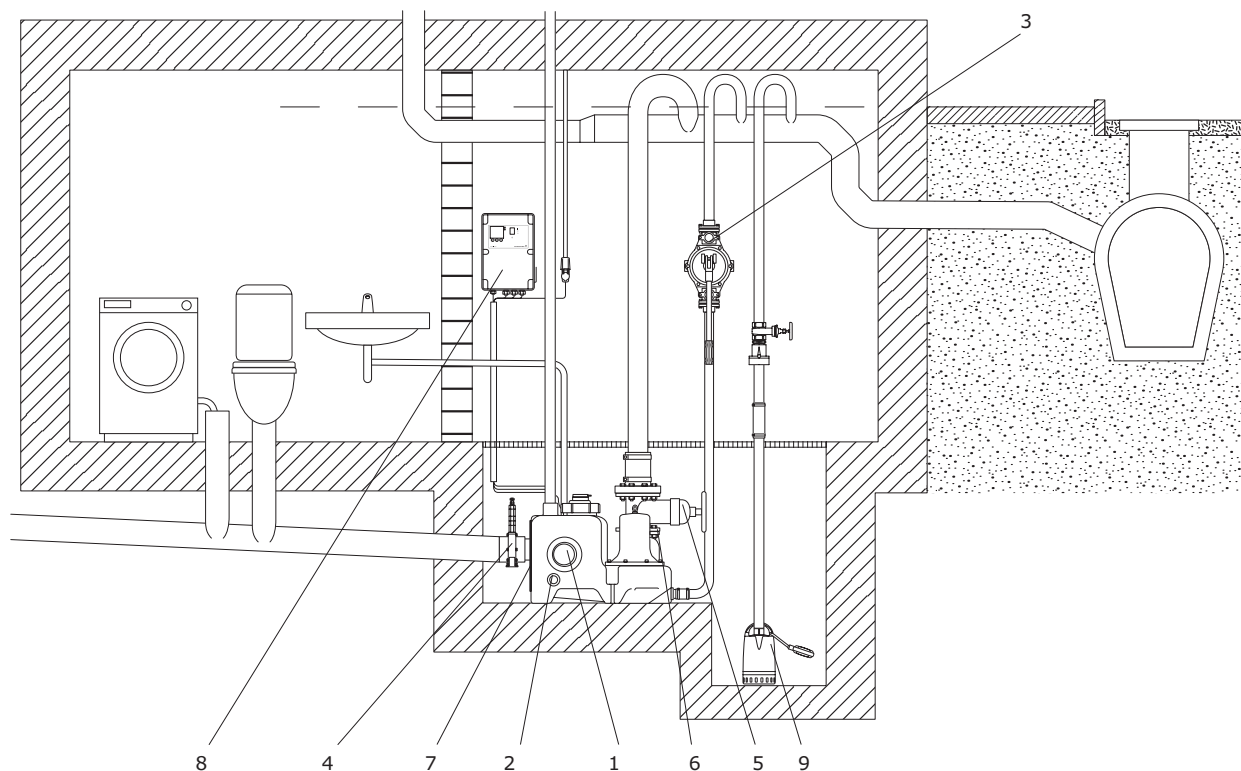


### Габаритные и присоединительные размеры ручного мембранного насоса





## Пример монтажа



Номер	Наименование	Назначение	Кол-во
1	Дополнительное место для врезки патрубка для подводящего трубопровода DN150/DN40 (Ø160/Ф50)	Для притока сточных вод	2
2	Вход DN32 (Ø 40)	Для подключения ручного мембранного насоса)	1
3*	Ручной мембранный насос	Для аварийной откачки из бака	1
4*	Задвижка DN100 или DN150, шибберная или клиновья	Для подводящего трубопровода	1
5*	Задвижка DN80, клиновья	Для напорного трубопровода	1
6*	Комплект прокладок DN80 с болтами, гайками, шайбами	Между коллектором и задвижкой	1
7	Входной патрубок DN150 (160 мм)/ DN100 (110 мм)/ DN40 (50 мм)	Для притока сточных вод	1
8	Шкаф управления WLC 121		1
9*	Дренажный насос	Для откачки в случае затопления	1

\* Не входит в комплект поставки.

## 6. Шкаф управления WLC 121

### Технические данные

Температура окружающей среды -25 °С...+55 °С.

Влажность воздуха 20...90%.

Степень защиты IP54.

Габариты (длина x высота x глубина)

302 x 240 x 120 мм.

Способ монтажа – настенный.

Корпус из полипропилена. Контроллер с жидкокристаллическим дисплеем.

Пьезометрический датчик для преобразования сигнала от пневматического реле уровня в аналоговый электрический.

Наличие клемм для подключения дополнительного поплавкового выключателя, для подачи сигнала аварийного переполнения (резервирование пневматического реле уровня).

### Функции шкафа

Автоматическое включение/ выключение насосов в зависимости от установленного уровня включения/выключения.

Чередование рабочего и резервного насоса (установка с 2 насосами).

Защита насосов от перегрева, перегрузки, сухого хода.

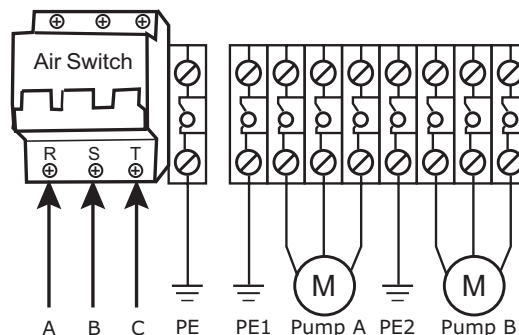
Защита от повышенного/пониженного напряжения, пропажи фазы, перекоса фаз.

Внешние выходы для подачи аварийного сигнала, беспотенциальные контакты, максимум 250 В, 2А.

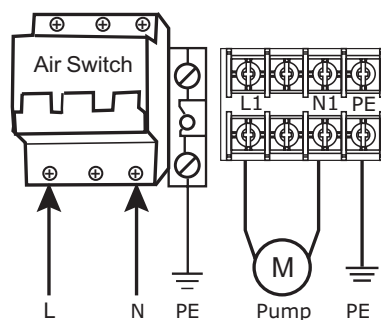
Возможность соединения с системой диспетчеризации здания по протоколу Modbus RTU через шину связи RS485.

### Схема электрического подключения (установка с 2-мя насосами)

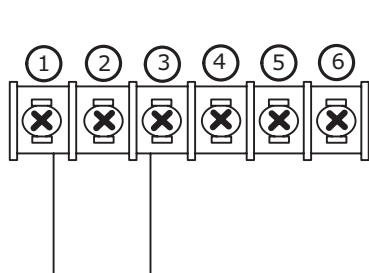
#### Трехфазное исполнение



#### Однофазное исполнение

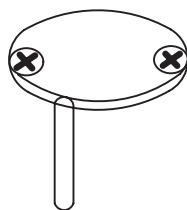


#### Схема подключения реле уровня



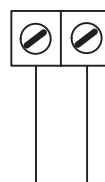
Поплавковый выключатель для подачи сигнала аварийного переполнения

Пьезометрический датчик

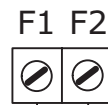


Пневматическая трубка

Подключение порта RS 485 для соединения с системой диспетчеризации



A+ B - диспетчеризация



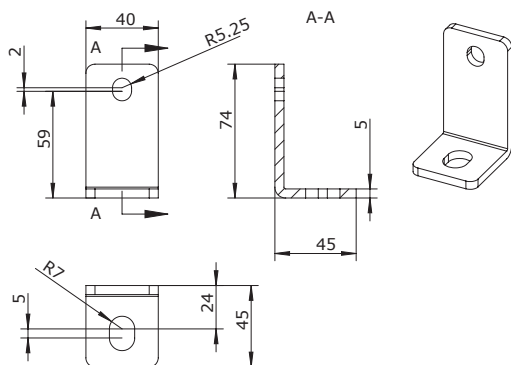
Внешние выходы для подачи аварийного сигнала

#### Схема подключения внешних выходов

## 7. Рекомендации по монтажу

Правильный монтаж насосной установки Prolift требует соблюдения следующих требований и рекомендаций:

1. Монтаж в хорошо освещенном и вентилируемом помещении, с обеспечением свободной зоны по периметру на расстоянии 600 мм вокруг установки для облегчения технического обслуживания и эксплуатации. Запрещено становиться ногами на приемный бак.
2. Предусмотреть приямок для дренажного насоса с поплавковым выключателем для опорожнения в случае внешнего затопления. При отсутствии дренажного насоса установить поплавковый выключатель для подачи аварийного сигнала затопления.
3. Для опорожнения бака рекомендуется ручной насос, подсоединенный в нижней части бака с патрубком DN50 (40 мм).
4. Трубные соединения должны быть гибкими для снижения вибрации.
5. Пол, на котором установлен резервуар, должен быть идеально ровным, уровень – горизонтальным. Резервуар насосной установки Prolift, объемом 150 и 450 литров должен крепиться к полу уголками. Для уголков в нижней части резервуара имеются пазы. Уголки и шурупы входят в комплект поставки установки. Чертеж уголка представлен на рис. 35 ниже.
10. Вентиляция от насосной установки для бытовых (фекальных) сточных вод должна быть отведена выше уровня крыши. Не допускается отведение вентиляции в основную вентиляционную систему здания. При невозможности вывода вентиляции можно использовать угольный фильтр.
11. Подводящий трубопровод должен иметь коэффициент наполнения как минимум  $h/d = 0,7$ . Его диаметр должен быть больше диаметра напорного трубопровода минимум на один номинальный типоразмер.
12. Рекомендуется, чтобы подводящий трубопровод был подключен на максимально возможной высоте относительно пола (верхнее положение вращающегося диска). В этом случае эффективный объем – максимальный, при этом насос включается реже, что увеличивает надежность работы.
13. Шкаф управления насосной установкой должен располагаться в месте, свободном от затопления.
14. Должен быть подключен к шкафу дополнительный поплавковый выключатель для подачи сигнала аварийного переполнения.



**Рис. 35** Уголок для крепления резервуара установки Prolift к полу

6. Все напорные патрубки насосной установки, дренажного насоса, ручного насоса должны быть оснащены петлей, высшая точка которой расположена выше уровня грунта – во избежание внешнего затопления помещения при обратном потоке.
7. На всасывающей и напорной линиях должны быть установлены задвижки – для перекрытия трубопроводов в случае проведения ремонтных работ и замены оборудования.
9. Объем участка напорного трубопровода выше обратного клапана до верхнего постоянного уровня воды в трубопроводе должен быть меньше полезного объема резервуара.

## 8. Методика подбора установки Prolift

Объёмы сточных вод не постоянны, если рассматривать их во времени, например, в течение часа.

Утром, в обеденное время и вечером объём потребления воды, а, следовательно, и расход сточных вод выше среднего уровня.

Насосы должны справляться с максимальными нагрузками в течение определённого короткого периода времени, в течение которого одновременно используется несколько видов санитарно-технического оборудования.

Для выбора резервуара правильной емкости необходимо знать расход сточных вод, отводящихся от всего подключенного санитарно-технического оборудования за один час.

Необходимо учитывать повторно-кратковременный режим эксплуатации установки и насоса(-ов), вызванный неравномерным притоком и особенностями конструкции электродвигателя.

Электродвигатели, используемые для насосных установок Prolift, предназначены для эксплуатации в повторно-кратковременном режиме. Это означает, в течение цикла откачки электродвигатель может работать на протяжении определённого времени, а затем определенное время не работать и охлаждаться.

Повторно-кратковременный режим работы (S3) имеют обозначение: S3 50 % – 1 минута.

Это означает, что рабочий цикл длится 1 минуту, и за один цикл насосы могут отработать 50 % времени цикла, т. е. в течение 30 секунд, а затем им понадобится 30-секундная пауза.

Таким образом можно повторить 60 циклов за час, что означает, что один насос способен опорожнять резервуар насосной установки до 60 раз за час.

Максимальный объём водоотведения за один час зависит от полезного объёма резервуара.

### Подбор насосной установки Prolift

#### Этап 1. Определение рабочей точки и типоразмера установки.

1. С помощью норм расхода, указанных в СП «Внутренний водопровод и канализация зданий» определяем суммарный секундный расход.
2. Определяем требуемый минимальный расход насоса в расчетной рабочей точке (с учетом возможной погрешности расчета притока, возможного увеличения нагрузки или расширения здания, возможного старения и заиливания напорной трубы). Он должен быть гарантированно больше максимального секундного расхода.
3. Определяем геодезический напор – разницу уровней выключения и точки излива.
4. Строим кривую сопротивления напорного трубопровода.
5. Зная минимальный расход, подбираем подходящий тип насосной установки, которая его обеспечивает. Рабочая точка насоса – в месте пересечения двух кривых.

6. Проверяем скорость воды в напорном трубопроводе в полученной рабочей точке (не ниже 0,7 м/с).

**Важно:** не следует подбирать насос с большим запасом по напору. В этом случае реальная рабочая точка может оказаться в крайней правой части кривой характеристики насоса или вне кривой. Это приведет к перегрузке электродвигателя.

#### Этап 2. Проверка эффективного объема резервуара

Подобрав насосную установку, получив расчетное значение расхода насоса в рабочей точке, проверяем минимальный эффективный объем приемного резервуара.

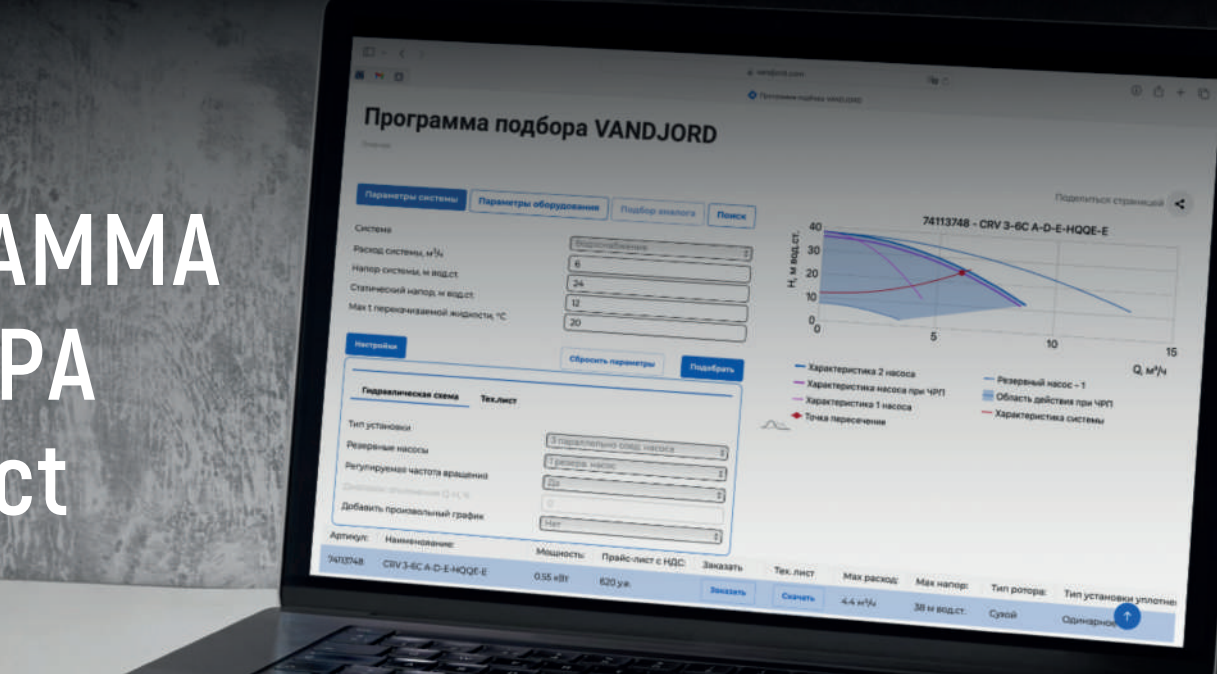
$$V_{\text{эф}} \times n > Q_{\text{час}}$$

$V_{\text{эф}}$  – минимальный эффективный объем резервуара, м<sup>3</sup>

$n$  – максимальное число пусков в час (=60)

$Q_{\text{час}}$  – максимальный часовой приток, м<sup>3</sup>/ч

# ПРОГРАММА ПОДБОРА VJ Select



ДОСТУПНО НА ВСЕХ  
УСТРОЙСТВАХ



ПОДБОР И ПОИСК  
ОБОРУДОВАНИЯ



ПРОСМОТР  
ПРАЙС-ЛИСТА



ПОДБОР  
АНАЛОГОВ



РАСПЕЧАТКА  
ТЕХНИЧЕСКИХ ЛИСТОВ

## ПРОГРАММА ПОМОЖЕТ ВАМ:

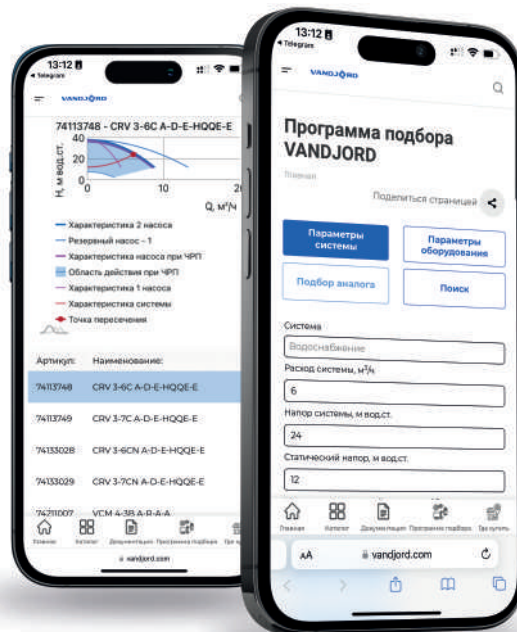
- Подобрать оборудование для различных областей применения;
- Найти информацию о любом оборудовании VANDJORD по названию или номеру (артикулу);
- Легко заменить оборудование других брендов на насосы VANDJORD.

## ПОИСК ОБОРУДОВАНИЯ УДОБНЫМИ СПОСОБАМИ:

- Подбор по параметрам оборудования;
- Подбор по параметрам системы;
- Подбор по аналогам других брендов;
- Поиск по названию или номеру (артикулу).

## ДОПОЛНИТЕЛЬНЫЕ УДОБСТВА:

В VJ Select вы легко можете найти технические данные оборудования, чертежи, стоимость и сроки поставки. Так же есть возможность сохранить технический лист в формате PDF или передать документ ссылкой (ссылка продолжает работать 21 день с момента формирования технического листа).



ОТСКАНИРУЙТЕ  
QR-КОД, ЧТОБЫ  
ПОПРОБОВАТЬ:



Компания VANDJORD уделяет большое внимание точности предоставляемой информации, содержащейся в распространяемом программном обеспечении, однако, допускает возможность полного или частичного несоответствия предоставленных данных вашему запросу. За анализ выбранного решения для вашего запроса компания VANDJORD ответственности не несет.

## Для заметок



# VANDJORD

ООО «Вандйорд Групп»  
Адрес: 109544, г. Москва,  
ул. Школьная, д.39-41.  
Тел.: +7 (495) 730-36-55  
E-mail: [info.moscow@vandjord.com](mailto:info.moscow@vandjord.com)

Для использования в качестве ознакомительного материала. Возможны технические изменения. Товарные знаки, представленные в этом материале, в том числе VANDJORD, являются зарегистрированными товарными знаками на территории РФ. Их использование без разрешения правообладателя запрещено. Все права защищены.

22111004/1625

[vandjord.com](http://vandjord.com)